

Ficha técnica del producto

Especificaciones



M340 FTE.100/240 VAC ALTA CAPACIDAD

BMXCPS3500

Principal

Gama De Producto	Modicon X80
Tipo De Producto O Componente	Módulo de alimentación
Compatibilidad Con La Placa Base	No compatible con BMEXBP..02
Tensión Primario	100 ... 240 V
Tipo De Circuito De Alimentación	CA
Tensión Del Secundario	15 W 3.3 V CC alimentación lógica de módulo E/S 31,2 W 24 V CC procesador y alimentación de módulo E/S 21,6 W 24 V CC fuente alimentación detector

Complementario

Límite De Tensión Primario	85...264 V
Frecuencia De Red	50/60 Hz
Límites De Frecuencia Asignada De Empleo	47...63 Hz
Potencia Aparente	0,12 kVA
Corriente De Entrada	0,52 A 240 V 1,04 A 115 V
Corriente De Entrada	30 A 120 V 60 A 240 V
I ² T On Activation	1 A ² .s 120 V 3 A ² .s 240 V
It Activada	0,05 A s 120 V 0,07 A s 240 V
Mtbf Reliability	4300000 H
Tipo De Protección	Fusible interno no accesible para circuito primario Protección contra sobrecargas para circuito secundario Protección sobretensión para circuito secundario Protección contra cortocirc. para circuito secundario
Corriente En Tensión Del Secundario	0,9 A 24 V CC fuente alimentación detector 1,3 A 24 V CC procesador y alimentación de módulo E/S 4,5 A 3.3 V CC alimentación lógica de módulo E/S
Potencia Máxima Disipada En W	8,5 W
Led De Estado	Tensión bastidor OK: 1 LED (verde) Tensión sensor: 1 LED (verde)
Tipo De Control	Rein. frío pulsador RESET
Conexión Eléctrica	1 conector 2 pin(es)relé alar. 1 conector 5 pin(es)suministro de línea, protección a tierra, sensor de entrada 24 V CC

Resistencia De Aislamiento	>= 100 MOhm primario/tierra >= 100 MOhm primario/secundario
-----------------------------------	--

Peso Del Producto	0,36 kg
--------------------------	---------

Entorno

Inmunidad A Microcortes	1 ms
--------------------------------	------

Resistencia Dieléctrica	1500 V primario/secundario alimentación lógica de módulo E/S 1500 V primario/secundario procesador y alimentación de módulo E/S 2300 V primario/secundario fuente alimentación detector 1500 V primario/tierra 500 V 24 V, tierra/salida sensor
--------------------------------	---

Resistencia A Las Vibraciones	3 gn
--------------------------------------	------

Resistencia A Los Golpes	30 gn
---------------------------------	-------

Grado De Protección Ip	IP20
-------------------------------	------

Directivas	2014/35/UE - directiva de baja tensión 2014/30/UE - compatibilidad electromagnética
-------------------	--

Temperatura Ambiente De Almacenamiento	-40...85 °C
---	-------------

Temperatura Ambiente De Funcionamiento	0...60 °C
---	-----------

Humedad Relativa	5...95 % a 55 °C sin condensación
-------------------------	-----------------------------------

Tratamiento De Protección	TC
----------------------------------	----

Altitud Máxima De Funcionamiento	0...2000 m 2000 ... 5000 m con factor de desclasificación de la capacidad
---	--

Unidades de embalaje

Tipo De Unidad De Paquete 1	PCE
------------------------------------	-----

Número De Unidades En El Paquete 1	1
---	---

Paquete 1 Altura	13,263 cm
-------------------------	-----------

Paquete 1 Ancho	15,407 cm
------------------------	-----------

Paquete 1 Longitud	15,59 cm
---------------------------	----------

Paquete 1 Peso	489,8 g
-----------------------	---------

Tipo De Unidad De Paquete 2	S04
------------------------------------	-----

Número De Unidades En El Paquete 2	12
---	----

Paquete 2 Altura	30 cm
-------------------------	-------

Paquete 2 Ancho	40 cm
------------------------	-------

Paquete 2 Longitud	60 cm
---------------------------	-------

Paquete 2 Peso	7,0 kg
-----------------------	--------

Tipo De Unidad De Paquete 3	P06
------------------------------------	-----

Número De Unidades En El Paquete 3	48
---	----

Paquete 3 Altura	75 cm
-------------------------	-------

Paquete 3 Ancho	60 cm
------------------------	-------

Paquete 3 Longitud	80 cm
---------------------------	-------

Paquete 3 Peso	38 kg
-----------------------	-------

Garantía contractual

Periodo De Garantía

18 Meses

Sostenibilidad

La etiqueta **Green Premium™** es el compromiso de Schneider Electric para ofrecer productos con el mejor desempeño ambiental. Green Premium promete cumplir con las regulaciones más recientes, transparencia en cuanto al impacto ambiental, así como productos circulares y de bajo CO₂.


La **guía para evaluar la sostenibilidad de los productos** es un white paper que aclara los estándares globales de etiqueta ecológica y cómo interpretar las declaraciones ambientales.


[Guía para evaluar la sostenibilidad de un producto >](#)



Transparencia RoHS/REACH

Desempeño basándose en el bienestar

 Sin Mercurio

 Información Sobre Exenciones De Rohs Sí

Certificaciones y estándares

Reglamento Reach

[Declaración de REACH](#)

Directiva Rohs Ue

Cumplimiento proactivo (producto fuera del alcance de la normativa RoHS UE)

Normativa De Rohs China

[Declaración RoHS China](#)

Comunicación Ambiental

[Perfil ambiental del producto](#)

Raee

En el mercado de la Unión Europea, el producto debe desecharse de acuerdo con un sistema de recolección de residuos específico y nunca terminar en un contenedor de basura.

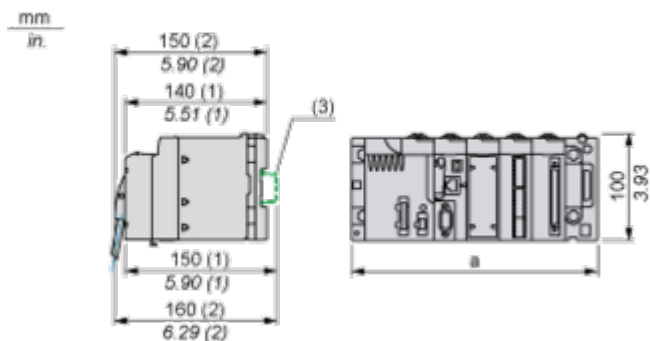
Perfil De Circularidad

[Información de fin de vida útil](#)

Esquemas de dimensiones

Módulos montados en bastidores

Dimensiones



(1) Con bloque de terminales extraíble (compartimento, tornillo o resorte).

(2) Con conector FCN.

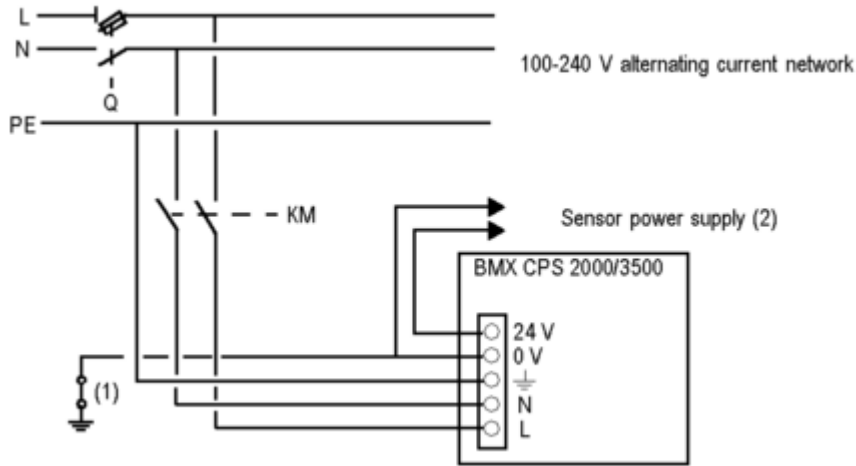
(3) En segmento AM1 ED: 35 mm de ancho, 15 mm de profundidad. Sólo posible con bastidor BMXXBP0400/0400H/0600/0600H/0800/0800H.

Referencias de bastidor	a en mm	a en pulgadas
BMXXBP0400 y BMXXBP0400H	242,4	09.54
BMXXBP0600 y BMXXBP0600H	307,6	12.11
BMXXBP0800 y BMXXBP0800H	372,8	14.68
BMXXBP1200 y BMXXBP1200H	503,2	19.81

Conexiones y esquema

Conexión de los módulos de alimentación de corriente alterna

Conexión de una estación de PLC formada por un solo bastidor



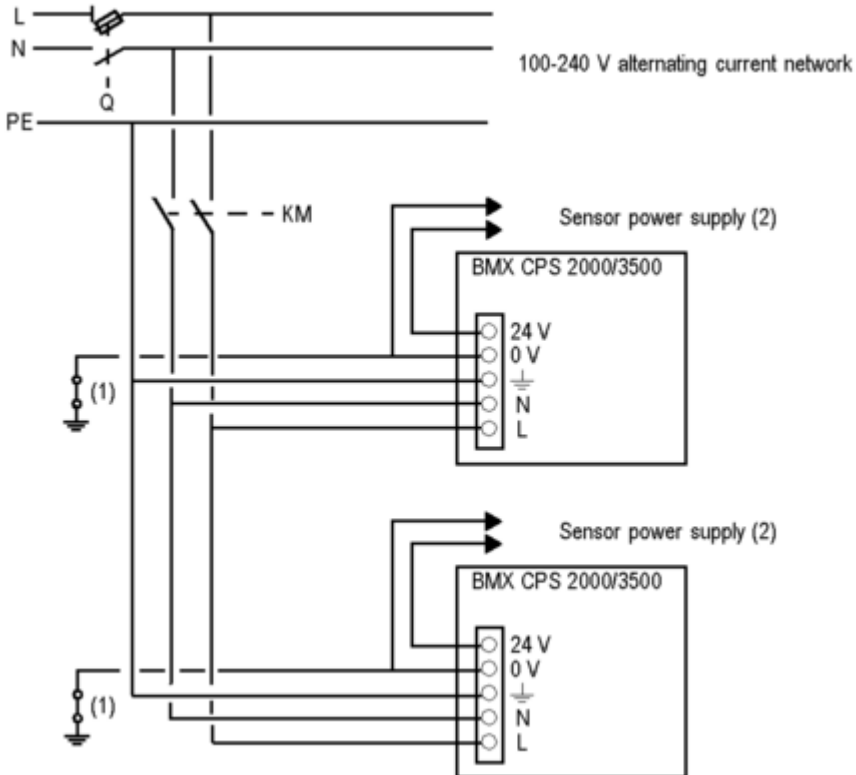
Q Seccionador general

KM Contactor de línea o disyuntor

(1) Barra del conector de aislamiento para localizar errores de puesta a tierra

(2) Corriente disponible de 0,45 A para el módulo BMXCPS2000 o 0,9 A para el módulo BMXCPS3500

Conexión de una estación de PLC formada por varios bastidores



Q Seccionador general

KM Contactor de línea o disyuntor

(1) Barra del conector de aislamiento para localizar errores de puesta a tierra

(2) Corriente disponible de 0,45 A para el módulo BMXCPS2000 o 0,9 A para el módulo BMXCPS3500

