



Principales

Gamme de produits	Telemecanique Photoelectric sensors XU
Nom de gamme	Application
Type de capteur électronique	Détecteur photo-électrique polarisé
Nom du détecteur	XUY
Forme du capteur	Miniature
Système de détection	Barrière lumineuse
Matériau	Plastique
Type de signal de sortie	Numérique
Type de circuit d'alimentation	CC
Mode de raccordement	À 4 fils
Type de sortie numérique	NPN
Sortie numérique	1 "O" ou 1 "F" programmable
Raccordement électrique	Sur plage
Longueur de câble	2 m
Application spécifique du produit	Convoyage et contrôle d'accès
Émission	DEL rouge, en régime d'impulsions
Portée nominale	1 m réflecte polarisé 4 m faisceau continu 0,08 m mode réflexion directe avec suppression de l'arrière-plan 0,25 m mode réflexion directe avec réglage de sensibilité

Complémentaires

Matière du coffret	ABS
Matière de la lentille	PMMA
Matière du couvercle	PVC
Fréquence d'impulsion	6 kHz
Type de sortie	Statique
[Us] tension d'alimentation	12...24 V CC avec protection contre l'inversion de polarité
Limites de la tension d'alimentation	10...30 V CC
Pouvoir de commutation en mA	100 mA (protection contre les surcharges et court-circuits)
Fréquence de commutation	500 Hz

Chute de tension maximale	<2 V à 100 mA (régime fermé) <1 V à 10 mA (régime fermé)
Consommation électrique	< 25 mA sans charge
Retard réponse maximal	1 ms
Poids du produit	0,075 kg

Environnement

Certifications du produit	CE CULus
Température ambiante de fonctionnement	0...50 °C
Température ambiante de stockage	-20...80 °C
Immunité à la lumière ambiante	10000 lx lumière naturelle 5000 lx ampoule à incandescence
Degré de protection IP	IP65 se conformer à CEI 60529 IP67 se conformer à CEI 60529

Packing Units

Poids de l'emballage (Kg)	0,062 kg
Hauteur de l'emballage 1	0,330 dm
Largeur de l'emballage 1	0,750 dm
Longueur de l'emballage 1	1,300 dm

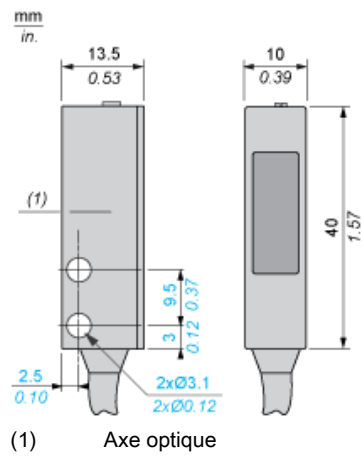
Offer Sustainability

Régulation REACH	Déclaration REACH
Directive RoHS UE	Conformité pro-active (Produit en dehors du scope légal RoHS UE) Déclaration RoHS UE
Sans mercure	Oui
Information sur les exemptions RoHS	Oui

Garantie contractuelle

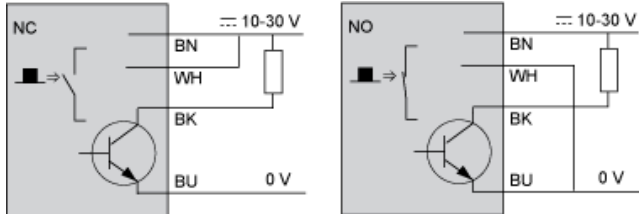
Garantie	18 months
----------	-----------

Dimensions



Raccordements et schémas

Sortie NPN



BN : Marron
BU : Bleu
BK : Noir
WH : Blanc