

# Hoja de características del producto

Especificaciones



## Modicon TM3 - Módulo TM3 - 4 salidas analógicas

TM3AQ4

### Principal

Gama De Producto	Modicon TM3
Tipo De Producto O Componente	Módulo salida analógica
Compatibilidad De Gama	Modicon M221 Modicon M241 Modicon M251 Modicon M340
Número De Salida Analógica	4
Tipo De Salida Analógica	Corriente, estado 1 4...20 mA Corriente, estado 1 0...20 mA Tensión, estado 1 0...10 V Tensión, estado 1 - 10...10 V

### Complementario

Resolución De Entrada Analógica	12 bits 11 bits + signo
Resolución De Salida Analógica	11 bits + signo 12 bits
Clip-En Las Cubiertas	2.44 mV 0...10 V tensión 4.88 mV - 10...10 V tensión 4.88 µA 0...20 mA corriente 3.91 µA 4...20 mA corriente
Tipo De Carga	Resistivo
Impedancia Ohmica De La Carga	1 kOhm tensión 300 Ohm corriente
Tiempo De Estabilización	1 ms
Tiempo Convers	1 ms + 1 ms per channel + 1 controller cycle time (**)
Error De Precisión Absoluta	+/- 1 % de la escala total +/- 0,2 % de escala completa at 25 °C
Deriva De Temperatura	+/- 0.01 %FS/°C
Precisión De Repetición	+/- 0,4 %FS
Sin Linealidad	+/- 0,2 %EC
Ondulación De Salida	20 mV
Diafonía	<= 1 LSB
[Us] Tensión Nominal De Alimentación	24 V DC
Límites Tensión Alimentación	20,4...28,8 V
Tipo De Cable	Pares de cable trenzado apantallado <30 m para salida circuito

<b>Consumo De Corriente</b>	40 mA en 5 V DC vía conector de bus sin carga 50 mA en 5 V DC vía conector de bus carga completa 50 mA en 24 V DC con alim externa sin carga 125 mA en 24 V DC con alim externa carga completa
<b>Señalizaciones En Local</b>	PWR, estado 1 1 LED - tipo de cable: verde)
<b>Consecutivo, Seguido, Continuo, Adosado</b>	11 2,5 mm <sup>2</sup> bornero de tornillo extraíble con capacidad de sujeción: paso 5,08 mm for outputs and supply (**))
<b>Aislamiento</b>	Entre salidas y suministros en 1500 V AC Entre la salida y la lógica interna en 500 V AC
<b>Marcado</b>	CE
<b>Resistencia A Sobretensiones</b>	1 kV fonte de alimentação modo común acorde a IEC 61000-4-5 0,5 kV fonte de alimentação modo diferencial acorde a IEC 61000-4-5 1 kV salida modo común acorde a IEC 61000-4-5
<b>Soporte De Montaje</b>	Tipo de tapón TH35-15 carril acorde a IEC 60715 Tipo de tapón TH35-7.5 carril acorde a IEC 60715 placa o panel con juego de fijación
<b>Altura</b>	90 mm
<b>Profundidad</b>	70 mm
<b>Ancho</b>	23,6 mm
<b>Peso Del Producto</b>	0,115 kg

## Entorno

<b>Normas</b>	IEC 61131-2
<b>Certificaciones De Producto</b>	CE UKCA RCM generador cULus cULus HazLoc
<b>Resistencia A Descargas Electroestáticas</b>	8 kV en aire acorde a IEC 61000-4-2 4 kV en contacto acorde a IEC 61000-4-2
<b>Resistencia A Los Campos Electromagnéticos</b>	10 V/m 80 MHz...1 GHz acorde a IEC 61000-4-3 3 V/m 1.4 GHz...2 GHz acorde a IEC 61000-4-3 1 V/m 2 GHz...3 GHz acorde a IEC 61000-4-3
<b>Resistencia A Campos Magnéticos</b>	30 A/m acorde a IEC 61000-4-8
<b>Resistencia A Transitorios Rápidos</b>	1 kV acorde a IEC 61000-4-4 - tipo de cable: E/S)
<b>Resistance To Conducted Disturbances, Induced By Radio Frequency Fields</b>	10 V 0,15...80 MHz acorde a IEC 61000-4-6 3 V frecuencia de punto (2, 3, 4, 6.2, 8.2, 12.6, 16.5, 18.8, 22, 25 MHz) acorde a especificación Marina (LR, ABS, DNV, GL)
<b>Soporte De Sujeción De Cables</b>	Emissiones radiadas 40 dBµV/m QP Clase A ( 10 m) en 30...230 MHz acorde a IEC 55011 Emissiones radiadas 47 dBµV/m QP Clase A ( 10 m) en 230...1000 MHz acorde a IEC 55011
<b>Inmunidad A Microcortes</b>	10 ms
<b>Temperatura Ambiente De Funcionamiento</b>	-10...55 °C instalación horizontal -10...35 °C instalación vertical
<b>Temperatura Ambiente De Almacenamiento</b>	-25...70 °C
<b>Humedad Relativa</b>	10...95 %, sin condensación - tipo de cable: en operación) 10...95 %, sin condensación - tipo de cable: en almacenamiento)
<b>Grado De Protección Ip</b>	IP20
<b>Grado De Contaminación</b>	2
<b>Altitud Máxima De Funcionamiento</b>	0...2000 m

<b>Altitud De Almacenamiento</b>	0...3000 m
<b>Resistencia A Las Vibraciones</b>	3.5 mm en 5...8,4 Hz en carril DIN 3 gn en 8,4...150 Hz en carril DIN
<b>Resistencia A Los Choques</b>	15 gn para 11 ms

## Unidades de embalaje

<b>Tipo De Unidad De Paquete 1</b>	PCE
<b>Número De Unidades En El Paquete 1</b>	1
<b>Paquete 1 Altura</b>	7,500 cm
<b>Paquete 1 Ancho</b>	10,700 cm
<b>Paquete 1 Longitud</b>	12,500 cm
<b>Paquete 1 Peso</b>	198,000 g
<b>Tipo De Unidad De Paquete 2</b>	S04
<b>Número De Unidades En El Paquete 2</b>	42
<b>Paquete 2 Altura</b>	30,000 cm
<b>Paquete 2 Ancho</b>	40,000 cm
<b>Paquete 2 Longitud</b>	60,000 cm
<b>Paquete 2 Peso</b>	9,030 kg

## Información Logística

<b>País De Origen</b>	ES
-----------------------	----

## Sostenibilidad

La etiqueta **Green Premium™** es el compromiso de Schneider Electric para ofrecer productos con el mejor desempeño ambiental. Green Premium promete cumplir con las regulaciones más recientes, transparencia en cuanto al impacto ambiental, así como productos circulares y de bajo CO<sub>2</sub>.

La **guía para evaluar la sostenibilidad de los productos** es un white paper que aclara los estándares globales de etiqueta ecológica y cómo interpretar las declaraciones ambientales.

[Obtenga más información sobre Green Premium >](#)

[Guía para evaluar la sostenibilidad del producto >](#)



Transparencia RoHS/REACH

## Rendimiento de la sostenibilidad

✓ Sin Metales Pesados Tóxicos

✓ Sin Mercurio

✓ Información Sobre Exenciones De RoHS [Sí](#)

✓ Sin Pvc

## Certificaciones y estándares

Reglamento Reach

[Declaración de REACH](#)

Directiva RoHS Ue

Cumplimiento proactivo (producto fuera del alcance de la normativa RoHS UE)

[Declaración RoHS UE](#)

Normativa De RoHS China

[Declaración RoHS China](#)

Comunicación Ambiental

[Perfil ambiental del producto](#)

Raee

En el mercado de la Unión Europea, el producto debe desecharse de acuerdo con un sistema de recolección de residuos específico y nunca terminar en un contenedor de basura.

Perfil De Circularidad

[Información de fin de vida útil](#)

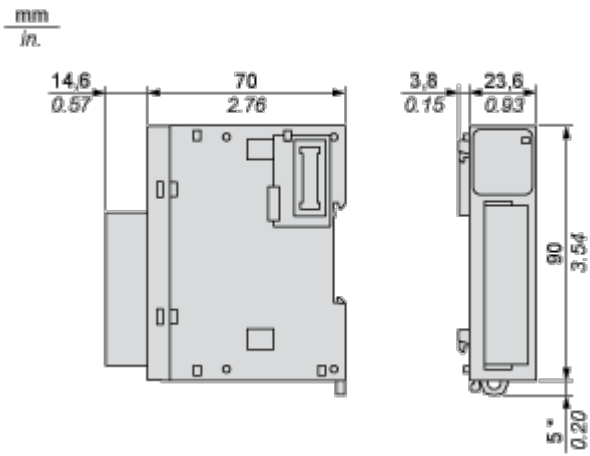
# Hoja de características del producto

## TM3AQ4

Esquemas de dimensiones

### Dimensiones

---



(\*) 8,5 mm (0,33 in) cuando se retira la abrazadera.

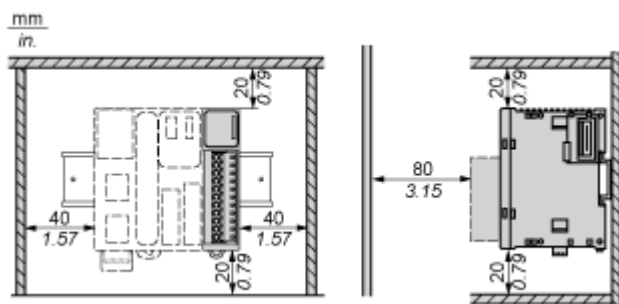
# Hoja de características del producto

## TM3AQ4

Montaje y aislamiento

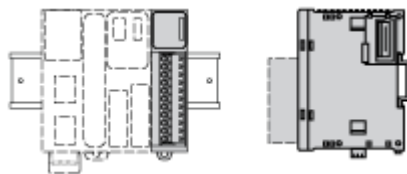
### Requisitos de espacio

---

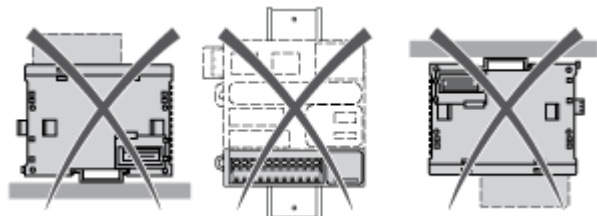


## Montaje en un segmento

---

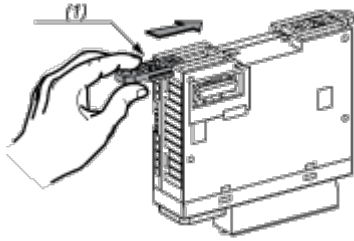


## Montaje incorrecto



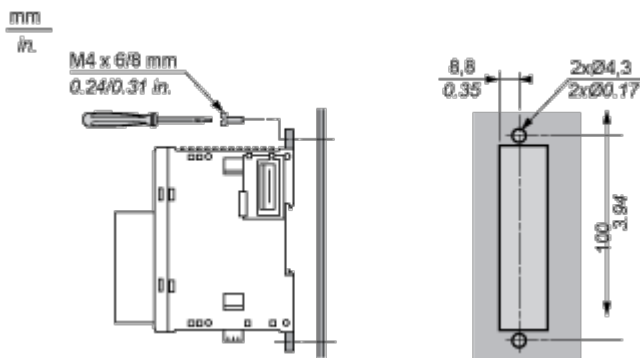
## Montaje sobre la superficie de un panel

---



- (1) Instalar una regleta de montaje

## Disposición de los orificios de montaje





# Hoja de características del producto

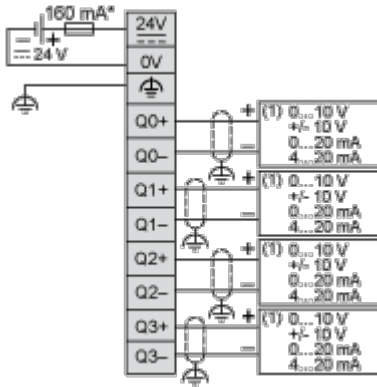
# TM3AQ4

## Conexiones y esquema

### Módulo de salidas analógicas

---

#### Diagrama de cableado (corriente/tensión)



(\*) Fusible tipo T

(1) Preactuador de tensión y corriente