

# Hoja de características del producto

## Características

# XCKM110

"Interruptor de posición xckm - extremo émbolo metal - 1nc+1no - ruptura brusca "



### Principal

Gama de producto	Telemecanique Limit switches XC Standard
Nombre de serie	Formato estándar
Tipo de producto o componente	Interruptor limitador
Nombre corto del dispositivo	XCKM
Tipo de cuerpo	Fijo
Tipo de cabeza	Cabeza de pistón
Material	Metal
Material del cuerpo	Zamak
Modo de fijación	Mediante el cuerpo
Movimiento cabezal funcionam.	Lineal
Tipo de operador	Émbolo de retorno de resorte metal
Tipo de aproximación	Enfoque vertical, 1 dirección
Entrada de cable	3 entries tapped for Pg 11 cable gland
Número de polos	2
Tipo y composición de contactos	1 NC + 1NA
Funcionamiento de contacto	Acción rápida

### Complementario

Accionamiento de interruptor	En el extremo
Consecutivo, seguido, continuo, adosado	Terminales abraz. fijac., capacid sujeción: 1 x 0.34...2 x 1.5 mm <sup>2</sup>
Forma aislamiento de contactos	Zb
Número de pasos	1
Apertura positiva	Con
Fuerza mínima para apertura positiva	45 N
Fuerza mínima para disparo	15 N

Velocidad de accionamiento mín	0,01 m/min
Velocidad de accionamiento máxima	0,5 m/s
Precisión de repetición	0.05 mm on the tripping points with 1 million operating cycles
Código designación de los contactos	A300, AC-15 (Ue = 240 V), Ie = 3 A acorde a EN/IEC 60947-5-1 apéndice A Q300, DC-13 (Ue = 250 V), Ie = 0,27 A acorde a EN/IEC 60947-5-1 apéndice A
Corriente térmica nominal	10 A AC
[Ui] Tensión nominal de aislamiento	300 V acorde a UL 508 500 V (grado contaminación 3) acorde a IEC 60947-1 300 V acorde a CSA C22.2 No 14
Maximum resistance across terminals	25 MOhm acorde a IEC 60255-7 category 3
[Uimp] Resistencia a picos de tensión	6 kV acorde a IEC 60664 6 kV acorde a IEC 60947-1
Protección contra cortocircuito	10 A cartucho fusible, tipo gG
Durabilidad eléctrica	5000000 ciclos, DC-13, inductivo tipo de carga, 120 V, 4 W, ritmo funcion <60 ciclos/mn, factor de carga: 0,5 acorde a IEC 60947-5-1 anexo C 5000000 ciclos, DC-13, inductivo tipo de carga, 24 V, 7 W, ritmo funcion <60 ciclos/mn, factor de carga: 0,5 acorde a IEC 60947-5-1 anexo C 5000000 ciclos, DC-13, inductivo tipo de carga, 48 V, 10 W, ritmo funcion <60 ciclos/mn, factor de carga: 0,5 acorde a IEC 60947-5-1 anexo C
Durabilidad mecánica	20000000 ciclos
Anchura	64 mm
Altura	64 mm
Profundidad	30 mm
Peso del producto	0,25 kg
Descripción terminales iso n°1	(21-22)NC (13-14)NO

## Entorno

Resistencia a los choques	50 gn for 11 ms conforming to EN/IEC 60068-2-27
Resistencia a las vibraciones	25 gn (f= 10...500 Hz) conforming to EN/IEC 60068-2-6
Grado de protección IP	IP66 acorde a EN/IEC 60529
Grado de protección IK	IK05 conforming to EN 50102
Clase de protección contra descargas eléctricas	Clase I acorde a IEC 61140 Class I conforming to NF C 20-030
Temperatura ambiente de funcionamiento	-25...70 °C
Temperatura ambiente de almacenamiento	-40...70 °C
Tratamiento de protección	TC
Certificaciones de producto	CSA UL CCC
Normas	UL 508 IEC 60947-5-1 CSA C22.2 No 14 IEC 60204-1 EN 60204-1 EN 60947-5-1

## Packing Units

Tipo de unidad del paquete 1	PCE
Número de unidades en empaque	1
Peso del empaque (Lbs)	0,261 kg
Paquete 1 Altura	0,320 dm
Paquete 1 ancho	0,650 dm
Paquete 1 Longitud	1,480 dm

### Offer Sustainability

Estado de oferta sostenible	Producto Green Premium
Reglamento REACH	<a href="#">Declaración de REACH</a>
Directiva RoHS UE	Cumplimiento proactivo (producto fuera del alcance de la normativa RoHS UE) <a href="#">Declaración RoHS UE</a>
Sin mercurio	Sí
Información sobre exenciones de RoHS	<a href="#">Sí</a>
Comunicación ambiental	<a href="#">Perfil ambiental del producto</a>

### Información Logística

País de Origen	ES
----------------	----

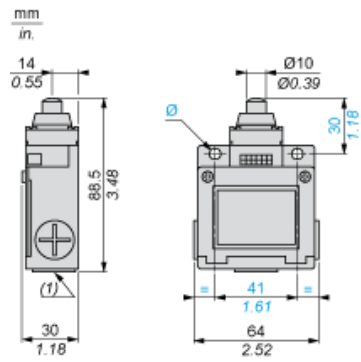
### Garantía contractual

Periodo de garantía	18 months
---------------------	-----------

# Hoja de características del producto XCKM110

## Esquemas de dimensiones

### Dimensiones



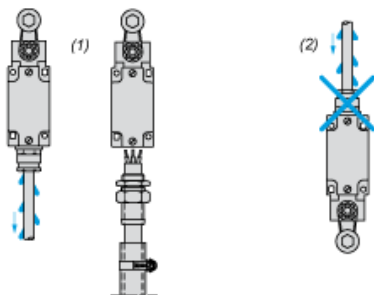
- (1) 3 entradas roscadas para prensaestopas Pg 11  
Ø: 2 orificios alargados Ø 5,2 × 6,2.

# Hoja de características del producto XCKM110

## Montaje y aislamiento

### Montaje con entrada de cables

#### Posición de prensaestopas



- (1) Recomendado
- (2) Se debe evitar

# Hoja de características del producto XCKM110

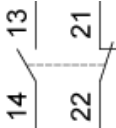
## Conexiones y esquema

---

### Diagrama de cableado

---

2 polos NC + NA, apertura brusca



# Hoja de características del producto XCKM110

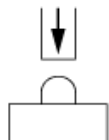
## Descripción técnica

---

### Características de actuación

---

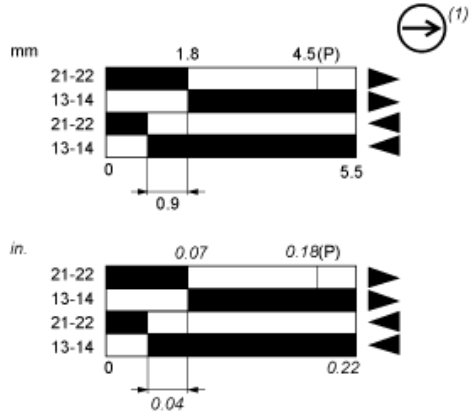
#### Actuación de conmutador de tope



# Hoja de características del producto XCKM110

## Descripción técnica

### Diagrama funcional



- (2)
- (3)
- ▶ (4)
- ◀ (5)

- (P) Punto de apertura positiva
- (1) Contacto NC con operación de apertura positiva
- (2) Cerrado
- (3) Abierto
- (4) Disparo
- (5) Restablecimiento