

Hoja de características del producto

Características

XCKP2118P16

"Final de carrera xckp – palanca rodillo resorte termoplástico - 1 nc + 1 no"



Principal

Gama de producto	Telemecanique Limit switches XC Standard
Nombre de serie	Formato estándar
Tipo de producto o componente	Interruptor limitador
Nombre corto del dispositivo	XCKP
Diseño del detector	Forma A compacto acorde a CENELEC EN 50047
Tipo de cuerpo	Fijo
Tipo de cabeza	Cabeza rotatoria
Material	Plástico
Material del cuerpo	Plástico
Material de la cabeza	Zamak
Modo de fijación	Mediante el cuerpo
Movimiento cabezal funcionam.	Giratorio
Tipo de operador	Palanca de rodillo de retorno de resorte termoplástico
Tipo de aproximación	Lateral approach, 2 directions
Número de polos	2
Tipo y composición de contactos	1 NC + 1NA
Funcionamiento de contacto	Acción rápida

Complementario

Pistas	24/40 mm
Accionamiento de interruptor	Con leva de 30°
Consecutivo, seguido, continuo, adosado	Terminales abraz. fijac., capacid sujeción: 1 x 0.34...2 x 1.5 mm ²
Entrada de cable	1 entrada roscada para pasacables M16 x 1,5, diámetro ext cable: 4...8 mm
Forma aislamiento de contactos	Zb
Apertura positiva	Con

Par mínimo para apertura posita	0,25 N.m
Par mínimo para disparo	0,1 N.m
Velocidad de accionamiento máxima	1.5 m/s
Precisión de repetición	0,1 mm nos puntos de disparo con 1 millón de ciclos de funcionamiento
Código designación de los contactos	A300, AC-15 (Ue = 240 V), Ie = 3 A, Ithe = 10 A conforming to EN/IEC 60947-5-1 appendix A Q300, DC-13 (Ue = 250 V), Ie = 0.27 A conforming to EN/IEC 60947-5-1 appendix A
[Ui] Tensión nominal de aislamiento	300 V conforming to UL 508 500 V (pollution degree 3) conforming to IEC 60947-1 300 V conforming to CSA C22.2 No 14
Maximum resistance across terminals	25 MOhm conforming to IEC 60255-7 category 3
[Uimp] Resistencia a picos de tensión	6 kV acorde a IEC 60664 6 kV acorde a IEC 60947-1
Protección contra cortocircuito	10 A cartridge fuse, type gG
Durabilidad eléctrica	5000000 cycles, DC-13, 120 V, 4 W, operating rate <60 cyc/mn, load factor: 0.5 conforming to IEC 60947-5-1 appendix C 5000000 cycles, DC-13, 24 V, 10 W, operating rate <60 cyc/mn, load factor: 0.5 conforming to IEC 60947-5-1 appendix C 5000000 cycles, DC-13, 48 V, 7 W, operating rate <60 cyc/mn, load factor: 0.5 conforming to IEC 60947-5-1 appendix C
Durabilidad mecánica	10000000 ciclos
Anchura	31 mm
Altura	65 mm
Profundidad	30 mm
Peso del producto	0,135 kg
Descripción terminales iso n°1	(21-22)NC (13-14)NO

Entorno

Resistencia a los choques	50 gn para 11 ms acorde a IEC 60068-2-27
Resistencia a las vibraciones	25 gn (f= 10...500 Hz) conforming to IEC 60068-2-6
Grado de protección IP	IP66 conforming to IEC 60529 IP67 acorde a IEC 60529
Grado de protección IK	IK04 conforming to EN 50102
Clase de protección contra descargas eléctricas	Clase II acorde a IEC 61140 Clase II acorde a NF C 20-030
Temperatura ambiente de funcionamiento	-25...70 °C
Temperatura ambiente de almacenamiento	-40...70 °C
Tratamiento de protección	TC
Certificaciones de producto	CCC CSA UL
Normas	CSA C22.2 No 14 IEC 60947-5-1 EN 60947-5-1 UL 508 EN 60204-1 IEC 60204-1

Packing Units

Tipo de unidad del paquete 1	PCE
Número de unidades en empaque	1
Peso del empaque (Lbs)	0,119 kg
Paquete 1 Altura	0,340 dm
Paquete 1 ancho	0,500 dm
Paquete 1 Longitud	1,300 dm
Tipo de unidad del paquete 2	P06

Número de unidades en el paquete 2	880
Peso del paquete 2	117,86 kg
Paquete 2 Altura	77 cm
Ancho del paquete 2	60 cm
Longitud del paquete 2	80 cm

Offer Sustainability

Estado de oferta sostenible	Producto Green Premium
Reglamento REACH	Declaración de REACH
Directiva RoHS UE	Cumplimiento proactivo (producto fuera del alcance de la normativa RoHS UE) Declaración RoHS UE
Sin mercurio	Si
Información sobre exenciones de RoHS	Si
Comunicación ambiental	Perfil ambiental del producto
Perfil de circularidad	Información de fin de vida útil

Información Logística

País de Origen	ES
----------------	----

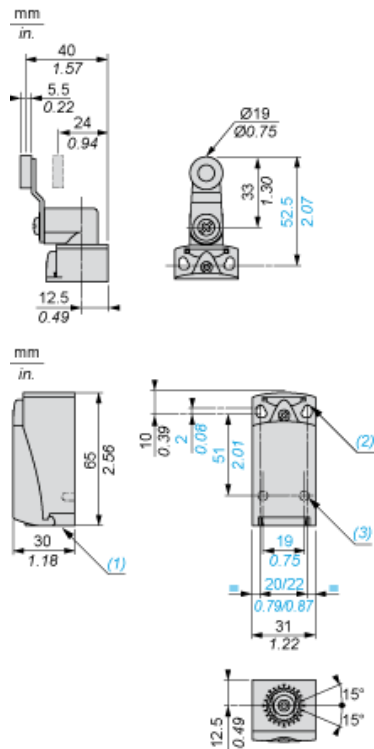
Garantía contractual

Periodo de garantía	18 months
---------------------	-----------

Hoja de características del producto XCKP2118P16

Esquemas de dimensiones

Dimensiones



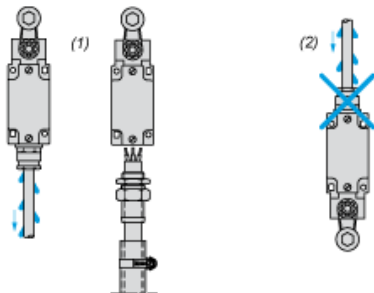
- (1) Entrada roscada para M16 × 1,5
- (2) 2 orificios alargados $\varnothing 4,3 \times 6,3$ mm en centros de 22 mm, 2 orificios $\varnothing 4,3$ en centros de 20 mm
- (3) 2 × orificios $\varnothing 3$ para pernos de sujeción, 4 mm de profundidad

Hoja de características del producto XCKP2118P16

Montaje y aislamiento

Montaje con entrada de cables

Posición de prensaestopas



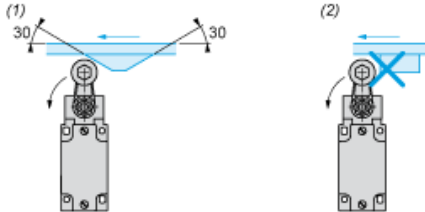
- (1) Recomendado
- (2) Se debe evitar

Hoja de características del producto XCKP2118P16

Montaje y aislamiento

Montaje con palancas y cabezales rotatorios

Tipo de leva

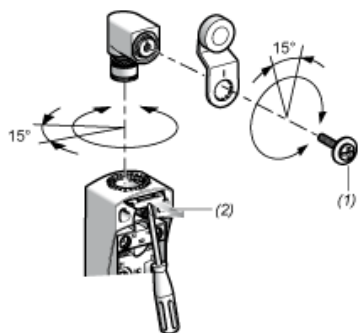


- (1) Recomendado
- (2) Se debe evitar

Hoja de características del producto XCKP2118P16

Montaje y aislamiento

Configuración con cabezal ZCE01 y ZCE09



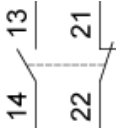
- (1) Par de apriete (mín.: 1) (máx.: 1,5)
- (2) Par de apriete (mín.: 0,8) (máx.: 1,2)

Hoja de características del producto XCKP2118P16

Conexiones y esquema

Diagrama de cableado

2 polos NC + NA, apertura brusca

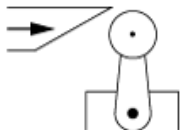


Hoja de características del producto XCKP2118P16

Descripción técnica

Características de actuación

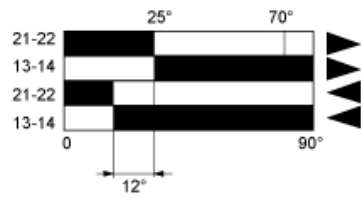
Actuación de conmutador con leva de 30°



Hoja de características del producto XCKP2118P16

Descripción técnica

Diagrama funcional



- (1)
- (2)
- (4)
- (5)

- (1) Cerrado
- (2) Abierto
- (4) Disparo
- (5) Restablecimiento