

# Hoja de características del producto

## Características

# XVBC12

sup fix em plano vertical p/ balizas/columnas xvb



## Estado comercial

Descatalogado desde el: 30 noviembre 2016

Puesta fuera de servicio el: 31 mayo 2017

No se ha sustituido la XVBC12. Póngase en contacto con Atención al cliente para obtener más información.

! No se fabrica

## Principal

Gama de producto	Harmony XVB
Accesorio/Designación de parte separada	Placa de fijación para montaje en una superficie vertical
Accesorio/Tipo de componente	Placa de fijación
Accesorio / categoría de parte separada	Accesorios de montaje y fijación
Compatibilidad del producto	XVBC23 XVBC3.
Accesorio/Destino de parte separada	Columna de señalización
Color	Negro
Material	Zamak

## Complementario

Soporte de montaje	Montaje directo en unidad base En base de fijación
Peso del producto	0,38 kg

## Packing Units

Tipo de unidad del paquete 1	PCE
Número de unidades en empaque	1
Peso del empaque (Lbs)	0,377 kg
Paquete 1 Altura	0,500 dm
Paquete 1 ancho	0,700 dm
Paquete 1 Longitud	1,220 dm

## Offer Sustainability

Estado de oferta sostenible	Producto Green Premium
Reglamento REACH	<a href="#">Declaración de REACH</a>
Directiva RoHS UE	Cumplimiento proactivo (producto fuera del alcance de la normativa RoHS UE)

[Declaración RoHS UE](#)

Sin mercurio	Sí
Información sobre exenciones de RoHS	Sí
Normativa de RoHS China	<a href="#">Declaración RoHS China</a>
Comunicación ambiental	<a href="#">Perfil ambiental del producto</a>

**Garantía contractual**

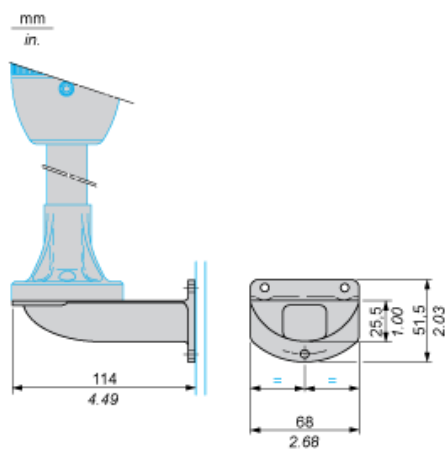
Periodo de garantía	18 months
---------------------	-----------

# Hoja de características del producto

## XVBC12

### Esquemas de dimensiones

#### Dimensiones y montaje



# Hoja de características del producto XVBC12

## Montaje y aislamiento

### Perforaciones del panel de soporte vertical

