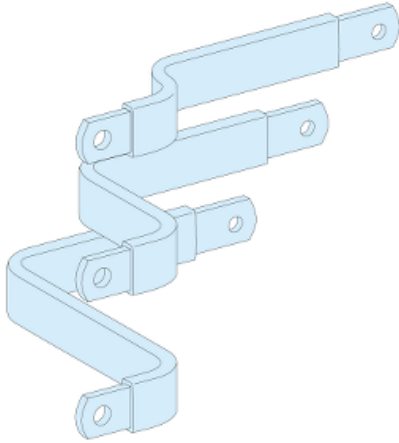


varastokoodi : Kyllä



Tuotetiedot

Alue	Prisma
Tuote tai komponentti tyyppi	Liityntä
Lisävarusteen / erillisosan luokka	Liitäntä lisävaruste

Täydentävät tiedot

Kaapin ja laitteen välinen yhteys	Linergy virtakisko
Napojen tyyppi	3P
Asennuskuvaus	Kaappi - leveys 650 mm
Asennettu laite	Compact : kiinteä NSX100...160 mukana maavuotosuojaus - ohjaus: vipu Vaakasuora asennus Compact : kiinteä NSX250 mukana maavuotosuojaus - ohjaus: vipu Vaakasuora asennus Compact : kiinteä NSX100...160 ilman maavuotosuojaus - ohjaus: vipu Vaakasuora asennus Compact : kiinteä NSX250 ilman maavuotosuojaus - ohjaus: vipu Vaakasuora asennus
[Ie] nimelliskäyttövirta	250 A
Määrä per pakkaus	Setti 1 kpl
Tuotteen paino	1.02 kg

Ympäristötiedot

Standardit	IEC 61439-2
Tuote sertifiointi	ASEFA

Tuotteen ympäristötiedot

Ympäristövaatimusten tila	Green Premium tuote
RoHS (päiväys: YYWW)	Yhteensopiva - lähtien 1018 - Schneider Electric declaration of conformity Schneider Electric declaration of conformity
REACH	Referenssi ei ylitä SVHC raja-arvoa Referenssi ei ylitä SVHC raja-arvoa
Tuotteen ympäristöprofiili	Saatavilla Tuotteen ympäristöprofiili

Ohjeet tuotteen käsittelylle käyttöön jälkeen

Ei tarvita erityistä kierrätysjärjestelmää
[Elinkaaren lopun tiedot](#)

Takuu

Warranty period

18 months
