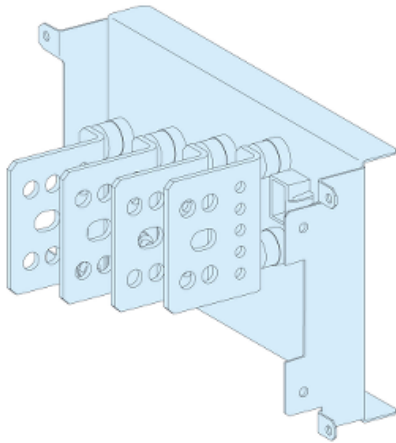


varastokoodi : Tilattavissa, ei varastossa



Tuotetiedot

Alue	Prisma
Tuote tai komponentti tyyppi	Liitäntäsiirtoyksikkö
Lisävarusteen / erillisosan luokka	Virranjakelutarvike

Täydentävät tiedot

Kaapin ja laitteen välinen yhteys	Liitäntäsiirtoyksikkö
Napojen tyyppi	4P
Asennuskuvaus	Kaappi - leveys 650 mm
Asennettu laite	<p>Compact : kiinteä NSX100...160 mukana maavuotosuojaus - ohjaus: vipu Vaakasuora asennus</p> <p>Compact : kiinteä NSX250 mukana maavuotosuojaus - ohjaus: vipu Vaakasuora asennus</p> <p>Easypact : kiinteä CVS100...160 ilman maavuotosuojaus - ohjaus: vipu Vaakasuora asennus</p> <p>Easypact : kiinteä CVS250 ilman maavuotosuojaus - ohjaus: vipu Vaakasuora asennus</p> <p>Compact : liitettävä NSX100...160 ilman maavuotosuojaus - ohjaus: vipu Vaakasuora asennus</p> <p>Compact : liitettävä NSX250 ilman maavuotosuojaus - ohjaus: vipu Vaakasuora asennus</p> <p>Compact : kiinteä NSX100...160 ilman maavuotosuojaus - ohjaus: direct front rotary handle Vaakasuora asennus</p> <p>Compact : kiinteä NSX250 ilman maavuotosuojaus - ohjaus: direct front rotary handle Vaakasuora asennus</p> <p>Easypact : kiinteä CVS100...160 mukana maavuotosuojaus - ohjaus: vipu Vaakasuora asennus</p> <p>Easypact : kiinteä CVS250 mukana maavuotosuojaus - ohjaus: vipu Vaakasuora asennus</p> <p>Compact : kiinteä NSX100...160 mukana maavuotosuojaus - ohjaus: direct front rotary handle Vaakasuora asennus</p> <p>Compact : kiinteä NSX250 mukana maavuotosuojaus - ohjaus: direct front rotary handle Vaakasuora asennus</p> <p>Easypact : kiinteä CVS100...160 ilman maavuotosuojaus - ohjaus: direct front rotary handle Vaakasuora asennus</p> <p>Easypact : kiinteä CVS250 ilman maavuotosuojaus - ohjaus: direct front rotary handle Vaakasuora asennus</p> <p>Easypact : kiinteä CVS100...160 mukana maavuotosuojaus - ohjaus: direct front rotary handle Vaakasuora asennus</p> <p>Easypact : kiinteä CVS250 mukana maavuotosuojaus - ohjaus: direct front rotary handle Vaakasuora asennus</p> <p>Compact : kiinteä NSX100...160 ilman maavuotosuojaus - ohjaus: moottorihjain Vaakasuora asennus</p> <p>Compact : kiinteä NSX250 ilman maavuotosuojaus - ohjaus: moottorihjain Vaakasuora asennus</p> <p>Compact : ulosvedettävä NSX100...160 ilman maavuotosuojaus - ohjaus: direct front rotary handle Vaakasuora asennus</p> <p>Compact : ulosvedettävä NSX250 ilman maavuotosuojaus - ohjaus: direct front rotary handle Vaakasuora asennus</p> <p>Compact : ulosvedettävä NSX100...160 ilman maavuotosuojaus - ohjaus: moottorihjain Vaakasuora asennus</p>

Vastuuvapauslausake: Tätä asiakirjaa ei ole tarkoitettu tuotteiden sopivuuden tai luotettavuuden määrittämiseen tiettyjä käyttöolosuhteita varten, eikä sitä saa käyttää tähän tarkoitukseen.

Compact : ulosvedettävä NSX250 ilman maavuotosuojaus - ohjaus: moottoriohjain Vaakasuora asennus
 Compact : liitettävä NSX100...160 ilman maavuotosuojaus - ohjaus: direct front rotary handle Vaakasuora asennus
 Compact : liitettävä NSX250 ilman maavuotosuojaus - ohjaus: direct front rotary handle Vaakasuora asennus
 Compact : liitettävä NSX100...160 ilman maavuotosuojaus - ohjaus: moottoriohjain Vaakasuora asennus
 Compact : liitettävä NSX250 ilman maavuotosuojaus - ohjaus: moottoriohjain Vaakasuora asennus
 Compact : kiinteä NSX100...160 mukana maavuotosuojaus - ohjaus: moottoriohjain Vaakasuora asennus
 Compact : ulosvedettävä NSX100...160 mukana maavuotosuojaus - ohjaus: direct front rotary handle Vaakasuora asennus
 Compact : ulosvedettävä NSX250 mukana maavuotosuojaus - ohjaus: direct front rotary handle Vaakasuora asennus
 Compact : ulosvedettävä NSX100...160 mukana maavuotosuojaus - ohjaus: moottoriohjain Vaakasuora asennus
 Compact : ulosvedettävä NSX250 mukana maavuotosuojaus - ohjaus: moottoriohjain Vaakasuora asennus
 Compact : liitettävä NSX100...160 mukana maavuotosuojaus - ohjaus: direct front rotary handle Vaakasuora asennus
 Compact : liitettävä NSX250 mukana maavuotosuojaus - ohjaus: direct front rotary handle Vaakasuora asennus
 Compact : liitettävä NSX100...160 mukana maavuotosuojaus - ohjaus: moottoriohjain Vaakasuora asennus
 Compact : liitettävä NSX250 mukana maavuotosuojaus - ohjaus: moottoriohjain Vaakasuora asennus
 Compact : ulosvedettävä NSX100...160 ilman maavuotosuojaus - ohjaus: vipu Vaakasuora asennus
 Compact : ulosvedettävä NSX250 ilman maavuotosuojaus - ohjaus: vipu Vaakasuora asennus
 Compact : ulosvedettävä NSX100...160 mukana maavuotosuojaus - ohjaus: vipu Vaakasuora asennus
 Compact : ulosvedettävä NSX250 mukana maavuotosuojaus - ohjaus: vipu Vaakasuora asennus
 Compact : liitettävä NSX100...160 mukana maavuotosuojaus - ohjaus: vipu Vaakasuora asennus
 Compact : liitettävä NSX250 mukana maavuotosuojaus - ohjaus: vipu Vaakasuora asennus

[Ie] nimelliskäyttövirta	250 A
Virtakiskon poikkipinta-ala	20 x 3 mm
Määrä per pakkaus	Setti 1 kpl
Korkeus	200 mm
Tuotteen paino	3.56 kg
Pinnan laatu	Matta Sileä
Suojauskäsittely	Elektroforeesikäsitteily ja kuumapolymeroitu polyesteriepoksijauhe

Ympäristötiedot

Standardit	IEC 61439-2 IEC 61439-1
Tuote sertifiointi	ASEFA

Tuotteen ympäristötiedot

RoHS (päiväys: YYWW)	Yhteensopiva - lähtien 0930 - Schneider Electric declaration of conformity Schneider Electric declaration of conformity
Tuotteen ympäristöprofiili	Saatavilla Tuotteen ympäristöprofiili
Ohjeet tuotteen käsittelylle käyttöiän jälkeen	Saatavilla Elinkaaren lopun tiedot

Takuu

Warranty period	18 months
-----------------	-----------