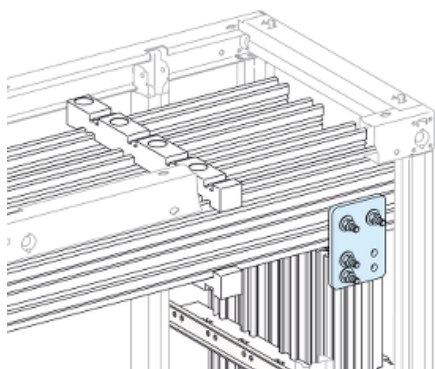


varastokoodi : Kyllä



Tuotetiedot

Alue	Linergy
Tuotenimi	Linergy LGYE
Tuote tai komponentti tyyppi	Liityntä
Toimitettu laitteisto	Kiinnityskehys Kiinteät elementit

Täydentävät tiedot

Kaapin ja laitteen välinen yhteys	Linergy virtakisko
Asennettu laite	Liitäntä : virtakisko pysty asennus - pohja liitos
[Ie] nimelliskäyttövirta	2500 A
Määrä per pakkaus	Setti 1 kpl
Korkeus	140 mm
Leveys	130 mm
Syvyys	4 mm
Tuotteen paino	1.2 kg

Ympäristötiedot

Standardit	IEC 61439-2 IEC 61439-1
------------	----------------------------

Tuotteen ympäristötiedot

Ympäristövaatimusten tila	Green Premium tuote
RoHS (päiväys: YYYY)	Yhteensopiva - lähtien 1323 - Schneider Electric declaration of conformity Schneider Electric declaration of conformity
REACH	Referenssi ei ylitä SVHC raja-arvoa Referenssi ei ylitä SVHC raja-arvoa

Tuotteen ympäristöprofiili	Saatavilla
Ohjeet tuotteen käsittelylle käyttöään jälkeen	Ei tarvita erityistä kierrätysjärjestelmää

Takuu

Warranty period	18 months
-----------------	-----------