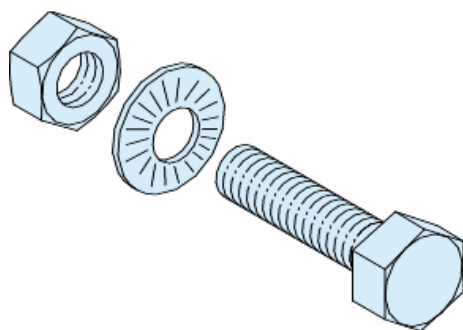


# Fiche technique du produit 04783

## Caractéristiques 20 boulons M8 x 25 barres

Statut commercial : Commercialisé



### Principales

Gamme	Linergy
Nom du produit	Linergy BS
Fonction produit	Matériel de montage
Catégorie d'accessoire / d'élément séparé	Accessoire de fixation
Équipement fournis	1 écrou 2 rondelles de contact

### Complémentaires

Description de l'installation	Cellule
Filetage ISO	M8
Quantité par lot	Lot de 20
Longueur	25 mm
Poids	0,46 kg

### Durabilité de l'offre

Statut environnemental	Produit Green Premium
RoHS (code date: AnnéeSemaine)	Se conformer - depuis 0819 - Déclaration de conformité Schneider Electric <a href="#">Déclaration de conformité Schneider Electric</a>
REACH	Référence ne contenant pas de SVHC au-delà du seuil <a href="#">Référence ne contenant pas de SVHC au-delà du seuil</a>
Profil environnemental du produit	Disponible <a href="#">Profil environnemental du Produit</a>
Instructions de fin de vie du produit	Pas d'opération de recyclage spécifiques <a href="#">Informations de fin de vie</a>

Garantie contractuelle

---

Période	18 mois
---------	---------

---