



### Principales

Fonction produit	Biometric switch RGPD
Application spécifique du produit	Machines industrielles Manutention
Nom de l'appareil	XB5S
Matériau de la collerette	Plastique
Diamètre de fixation	22 mm
Type de sortie	PNP
Vente par quantité indivisible	1
Degré de protection IP	IP65 face avant se conformer à EN/IEC 60529 IP20 face arrière se conformer à EN/IEC 60529
Type d'unité de commande	Position maintenue
Positions de l'unité de commande	2 positions
Profil de l'unité de commande	Lecteur d'empreintes digitales
Utilisation de la mémoire	200 utilisateurs avec 2 empreintes digitales maximum par utilisateur

### Complémentaires

Matière du boîtier	Polyamide PA66
Isolement	PvR
Position de montage	Installation de surface plate Position horizontale Installation de surface verticale
Fonction du module	Bistable
Poids	0,183 kg
Marquage	CE
Signalisation locale	1 LED orange, fonction: mode d'enregistrement de l'administrateur 1 LED orange, fonction: mode d'enregistrement opérateur 1 LED vert, fonction: indicateur d'état de sortie 1 LED rouge, fonction: erreur 1 LED rouge, fonction: remise à zéro
Protection contre les courts-circuits	250 mA par gG fusible externe
[Us] tension d'alimentation	24 V CC
Raccordement électrique	M12 connecteur de 0,2 m
Limites de la tension d'alimentation	20...30 V CC

Type de protection	Protection contre les surcharges Inversion polarité Court-circuit
Courant commuté maximum	200 mA
[Ures] tension résiduelle	1 V, régime fermé
Consommation électrique	<= 70 mA sans charge
Retard en premier lieu	<= 3 s + 0,5 ms par utilisateur enregistré
Retard récupération maxi	<= 1.5 s
Retard réponse maximal	<= 1.5 s

## Environnement

Gamme de produits	Harmony XB5S
Température ambiante pour le stockage	-25...70 °C
Température de fonctionnement maximale	-5...50 °C
Tenue à l'environnement NEMA	NEMA 12
Normes	IEC 61000-6-2 IEC 61000-6-4
Certifications du produit	CSA UL
Tenue aux vibrations	+/- 3 mm (f = 5...9 Hz) se conformer à IEC 60068-2-6 1 gn (f = 9...500 Hz) se conformer à IEC 60068-2-6
Tenue aux chocs mécaniques	50 gn pour 11 ms se conformer à IEC 60068-2-27

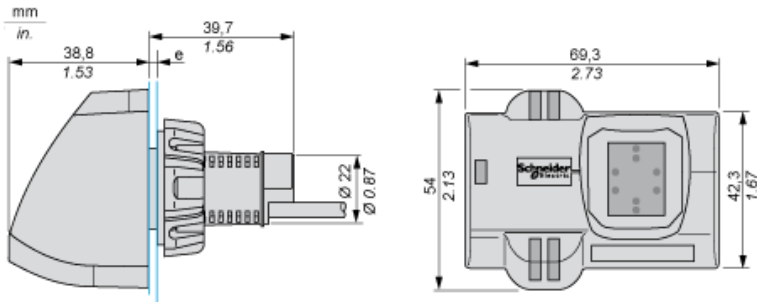
## Garantie contractuelle

Période	18 mois
---------	---------

# Fiche technique du produit XB5S6B2M12

## Dimensions Drawings

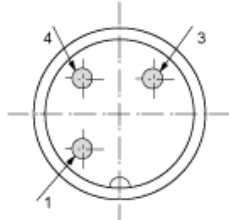
### Dimensions of Biometric Switches



e: 1 to 6 mm / 0.04 to 0.24 in.

M12 Connector

M12 connector



- 1 : (+)
- 3 : (-)
- 4 : Output