

Statut commercial : Arrêt de fabrication



Trouvez l'offre la plus adaptée à votre besoin dans la rubrique « Produits » ou contactez le "Centre de Contact Clients" au 0 825 012 999

! Ce produit n'est plus fabriqué

Principales

Gamme de produits	OsiSense XC
Nom de gamme	Format standard
Fonction produit	Commutateur de fin de course
Nom de l'appareil	XCDR
Forme du capteur	Compact
Remise à zéro	Avec
Type de carter	Fixe
Type de tête	Tête de piston
Matière	Métal
Matière du corps	Zamak
Matière de la tête	Zamak
Mode de fixation	Par le corps
Mouvement tête de commande	Linéaire
Type d'unité de commande	Poussoir levier à galet à rappel thermoplastique
Type d'approche	Approche verticale ou latérale 1 direction
Entrée de câble	1 entrée fileté pour presse-étoupe Pg 13,5, diamètre extérieur du câble: 9...12 mm
Nombre de pôles	2
Description des contacts	1 "O" + 1 "F"
Fonctionnement des contacts	À action brusque

Complémentaires

Mouvement d'attaque	Avec came 30°
Raccordement électrique	Borniers à vis-étrier, capacité de serrage: 1 x 0,34...2 x 1,5 mm ²
Forme d'isolation entre contacts	Zb
Ouverture positive	Avec
Force minimale pour ouverture positive	18 N
Effort minimal d'actionnement	6 N
Vitesse d'attaque maximale	1 m/s
Précision de répétition	0,1 mm sur les points d'enclenchement avec 1 million de cycles d'opération
Désignation code des contacts	A300, AC-15 (Ue = 240 V, Ie = 0,125), Ithe = 10 A se conformer à EN/CEI 60947-5-1 appendix A Q300, DC-13 (Ue = 250 V, Ie = 0,27 A) se conformer à EN/CEI 60947-5-1 appendix A

[Ui] tension assignée d'isolement	300 V se conformer à CSA C22.2 No 14 500 V niveau de pollution 3 se conformer à EN 60947-1 500 V niveau de pollution 3 se conformer à IEC 60947-1 300 V se conformer à UL 508
Résistance maximale entre bornes	<= 25 MΩ se conformer à CEI 60255-7 catégorie 3
[Uimp] tension assignée de tenue aux chocs	6 kV se conformer à IEC 60664 6 kV se conformer à IEC 60947-1
Protection contre les courts-circuits	10 A par gG cartouche fusible
Durée de vie électrique	5000000 cycle DC-13 120 V 4 W <= 60 cyc/mn 0.5 IEC 60947-5-1 appendix C 5000000 cycle DC-13 24 V 10 W <= 60 cyc/mn 0.5 IEC 60947-5-1 appendix C 5000000 cycle DC-13 48 V 7 W <= 60 cyc/mn 0.5 IEC 60947-5-1 appendix C
Largeur	31 mm
Hauteur	65 mm
Profondeur	30 mm
Poids	0,225 kg
Description des bornes ISO n°1	(13-14)NO (21-22)NC

Environnement

Tenue aux chocs mécaniques	50 gn (durée = 11 ms) se conformer à IEC 60068-2-27
Tenue aux vibrations	25 gn (f = 10...500 Hz) se conformer à IEC 60068-2-6
Degré de protection IP	IP66 se conformer à IEC 60529 IP67 se conformer à IEC 60529
Tenue aux chocs IK	IK04 se conformer à EN 50102
Catégorie de surtension	Classe I se conformer à NF C 20-030 Classe I se conformer à IEC 61140
Température de fonctionnement maximale	-25...70 °C
Température ambiante pour le stockage	-40...70 °C
Traitement de protection	TC
Certifications du produit	CSA UL
Normes	EN 60204-1 EN 60947-5-1 IEC 60204-1 IEC 60947-5-1 UL 508 CSA C22.2 No 14

Durabilité de l'offre

RoHS (code date: AnnéeSemaine)	Ne sera jamais conforme Ne sera jamais conforme
REACH	Référence ne contenant pas de SVHC au-delà du seuil Référence ne contenant pas de SVHC au-delà du seuil
Instructions de fin de vie du produit	Pas d'opération de recyclage spécifiques

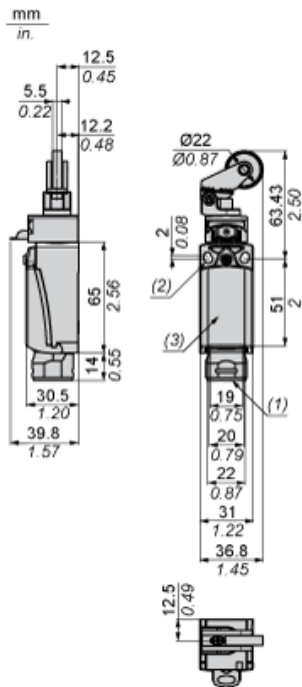
Garantie contractuelle

Période	18 mois
---------	---------

Fiche technique du produit XCDR2128G13

Encombremments

Dimensions



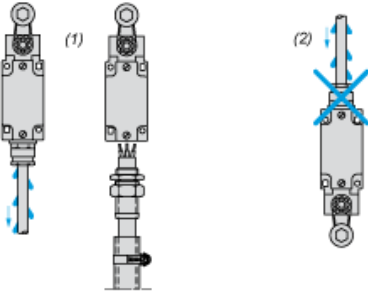
- (1) Entrée taraudée pour presse-étoupe Pg 13,5
- (2) 2 trous oblongs $\text{Ø} 4,3 \times 6,3$ mm sur les centres 22 mm, 2 trous $\text{Ø} 4,3$ sur les centres 20 mm.
- (3) 2 trous $\text{Ø} 3$ pour goujons de support, profondeur 4 mm

Fiche technique du produit XCDR2128G13

Montage et périmètre de sécurité

Montage avec passage de câble

Position du presse-étoupe



- (1) Recommandé
- (2) A éviter

Fiche technique du produit XCDR2128G13

Schémas de raccordement

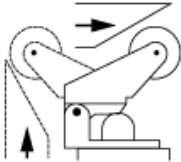
Schéma de câblage

2 pôles NF + NO - Action de pince



Caractéristiques de l'actionnement

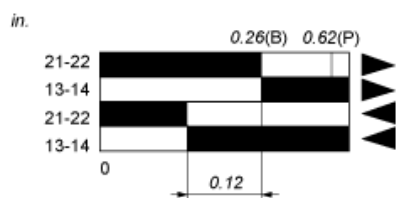
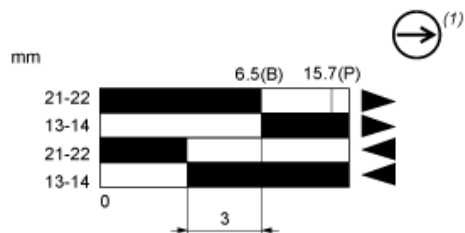
Actionnement du commutateur par came 30°



Fiche technique du produit XCDR2128G13

Description technique

Schéma fonctionnel



- (2)
- (3)
- ▶ (4)
- ◀ (5)

- (P) Point d'ouverture positive
- (B) Déplacement de came
- (1) Contact NF avec opération d'ouverture positive
- (2) Fermé
- (3) Ouvert
- (4) Déclenchement
- (5) Réarmement