

Fiche technique du produit

Caractéristiques

XCKD2545P16

OsiSense XCKD - inter. de pos. - levier galet
plast. long -1O+1F- dépen. - M16

Statut commercial : Commercialisé



Principales

Gamme de produits	OsiSense XC
Nom de gamme	Format standard
Fonction produit	Commutateur de fin de course
Nom de l'appareil	XCKD
Forme du capteur	Compact
Type de carter	Fixe
Type de tête	Tête rotative
Matière	Métal
Matière du corps	Zamak
Matière de la tête	Zamak
Mode de fixation	Par le corps
Mouvement tête de commande	Tournant
Type d'unité de commande	Levier à galet à rappel thermoplastique (longueur variable)
Type d'approche	Approche latérale 2 directions
Nombre de pôles	2
Description des contacts	1 "O" + 1 "F"
Fonctionnement des contacts	Coupeure lente, sans contact à court-circuit

Complémentaires

Mouvement d'attaque	Avec came 30°
Raccordement électrique	Borniers à vis-étrier, capacité de serrage: 1 x 0,5...2 x 2,5 mm ²
Entrée de câble	1 entrée fileté pour presse-étoupe M16 x 1,5, diamètre extérieur du câble: 4...8 mm
Forme d'isolation entre contacts	Zb
Ouverture positive	Avec
Couple minimum pour ouverture positive	0,25 N.m
Couple minimal d'actionnement	0,1 N.m

Vitesse d'attaque maximale	1,5 m/s
Précision de répétition	0,1 mm sur les points d'enclenchement avec 1 million de cycles d'opération
Désignation code des contacts	A300, AC-15 (Ue = 240 V, Ie = 0,125) , Ithe = 10 A se conformer à EN 60947-5-1 A300, AC-15 (Ue = 240 V, Ie = 0,125) , Ithe = 10 A se conformer à CEI 60947-5-1 appendix A Q300, DC-13 (Ue = 250 V, Ie = 0,27 A) se conformer à EN 60947-5-1 Q300, DC-13 (Ue = 250 V, Ie = 0,27 A) se conformer à CEI 60947-5-1 appendix A
[Ui] tension assignée d'isolement	300 V se conformer à CSA C22.2 No 14 500 V niveau de pollution 3 se conformer à IEC 60947-1 300 V se conformer à UL 508
Résistance maximale entre bornes	<= 25 MΩ se conformer à CEI 60255-7 catégorie 3
[Uimp] tension assignée de tenue aux chocs	6 kV se conformer à IEC 60664 6 kV se conformer à IEC 60947-1
Protection contre les courts-circuits	10 A cartouche fusible gG
Durée de vie électrique	5000000 cycle, DC-13, 120 V, 7 W, cadence de fonctionnement: <= 60 cyc/mn, facteur de charge: 0.5, CC se conformer à IEC 60947-5-1 appendix C 5000000 cycle, DC-13, 24 V, 13 W, cadence de fonctionnement: <= 60 cyc/mn, facteur de charge: 0.5, CC se conformer à IEC 60947-5-1 appendix C 5000000 cycle, DC-13, 48 V, 9 W, cadence de fonctionnement: <= 60 cyc/mn, facteur de charge: 0.5, CC se conformer à IEC 60947-5-1 appendix C
Durée de vie mécanique	10000000 cycle
Largeur	31 mm
Hauteur	65 mm
Profondeur	30 mm
Poids	0,235 kg
Description des bornes ISO n°1	(13-14)NO (21-22)NC

Environnement

Tenue aux chocs mécaniques	50 gn (durée = 11 ms) se conformer à IEC 60068-2-27
Tenue aux vibrations	25 gn (f = 10...500 Hz) se conformer à IEC 60068-2-6
Degré de protection IP	IP66 se conformer à IEC 60529 IP67 se conformer à IEC 60529
Tenue aux chocs IK	IK06 se conformer à EN 50102
Classe de protection contre les chocs électriques	Classe I se conformer à IEC 61140 Classe I se conformer à NF C 20-030
Température de fonctionnement maximale	-25...70 °C
Température ambiante pour le stockage	-40...70 °C
Traitement de protection	TC
Certifications du produit	CCC CSA UL
Normes	EN 60204-1 EN 60947-5-1 IEC 60204-1 IEC 60947-5-1 UL 508 CSA C22.2 No 14

Durabilité de l'offre

Statut environnemental	Produit Green Premium
RoHS (code date: AnnéeSemaine)	Se conformer - depuis 1002 - Déclaration de conformité Schneider Electric Déclaration de conformité Schneider Electric
REACH	Référence ne contenant pas de SVHC au-delà du seuil Référence ne contenant pas de SVHC au-delà du seuil
Instructions de fin de vie du produit	Pas d'opération de recyclage spécifiques

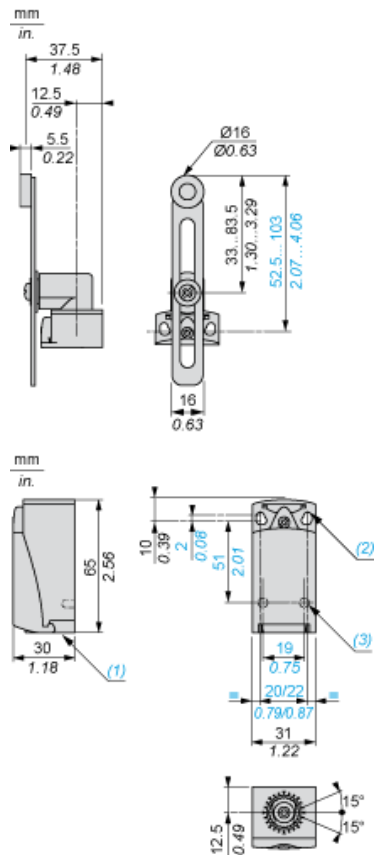
Garantie contractuelle

Période	18 mois
---------	---------

Fiche technique du produit XCKD2545P16

Encombrements

Dimensions



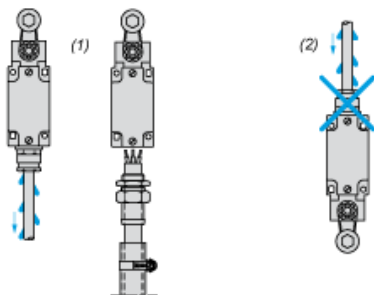
- (1) Entrée taraudée pour M16 x 1,5
 (2) 2 trous oblongs Ø 4,3 x 6,3 mm sur les centres 22 mm, 2 trous Ø 4,3 sur les centres 20 mm.
 (3) 2 trous Ø 3 pour goujons de support, profondeur 4 mm.

Fiche technique du produit XCKD2545P16

Montage et périmètre de sécurité

Montage avec passage de câble

Position du presse-étoupe



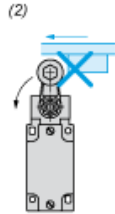
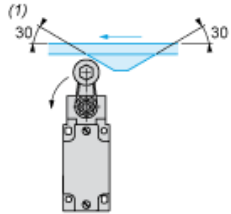
- (1) Recommandé
- (2) A éviter

Fiche technique du produit XCKD2545P16

Montage et périmètre de sécurité

Montage avec têtes rotatives et leviers

Type de came

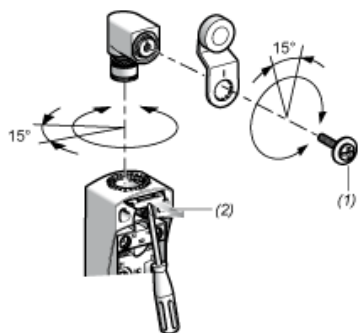


- (1) Recommandé
- (2) A éviter

Fiche technique du produit XCKD2545P16

Montage et périmètre de sécurité

Configuration avec tête ZCE01 et ZCE09



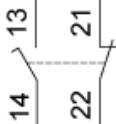
- (1) Couple de serrage (Min : 1) (Max : 1,5)
- (2) Couple de serrage (Min : 0,8) (Max : 1,2)

Fiche technique du produit XCKD2545P16

Schémas de raccordement

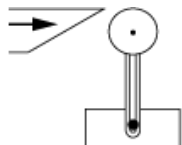
Schéma de câblage

2 pôles NF + NO - Coupure avant établissement, coupure lente



Caractéristiques de l'actionnement

Actionnement du commutateur par came 30°



Fiche technique du produit XCKD2545P16

Description technique

Schéma fonctionnel

