



Principales

Gamme de produits	OsiSense XC
Nom de gamme	Format standard
Fonction produit	Commutateur de fin de course
Nom de l'appareil	XCKJ
Forme du capteur	Form D se conformer à CENELEC EN 50041
Type de carter	Fixe
Type de tête	Tête rotative
Matière	Métal
Matière du corps	Zamak
Matière de la tête	Zamak
Mode de fixation	Par le corps
Mouvement tête de commande	Tournant
Type d'unité de commande	Levier tige ronde à rappel thermoplastique (tringle ronde 6 mm, L = 200 mm)
Type d'approche	Approche latérale 1 ou 2 sens programmables
Entrée de câble	1 entrée fileté pour presse-étoupe M20 x 1,5, diamètre extérieur du câble: 7...13 mm
Nombre de pôles	2
Description des contacts	1 "O" + 1 "F"
Fonctionnement des contacts	À action brusque

Complémentaires

Mouvement d'attaque	Avec toute pièce mobile
Raccordement électrique	Borniers à vis-étrier, capacité de serrage: 1 x 0,34...2 x 1,5 mm ²
Forme d'isolation entre contacts	Zb
Nombre seuils de réglage	1
Ouverture positive	Sans
Couple minimal d'actionnement	0,25 N.m

Vitesse d'attaque maximale	1,5 m/s
[Ie] courant assigné d'emploi maximal	0,125 à 240 V, AC-15, A300 se conformer à EN/CEI 60947-5-1 appendix A 0,27 A à 250 V, DC-13, Q300 se conformer à EN/CEI 60947-5-1 appendix A
[Ithe] courant thermique d'emploi sous enveloppe	10 A
[Ui] tension assignée d'isolement	300 V se conformer à CSA C22.2 No 14 500 V niveau de pollution 3 se conformer à IEC 60947-1 300 V se conformer à UL 508
Résistance maximale entre bornes	<= 25 MΩ se conformer à CEI 60255-7 catégorie 3
[Uimp] tension assignée de tenue aux chocs	6 kV se conformer à IEC 60664 6 kV se conformer à IEC 60947-1
Protection contre les courts-circuits	10 A par gG cartouche fusible
Durée de vie électrique	5000000 cycle, DC-13, inductive type de charge, 24 V, 10 W, cadence de fonctionnement: <= 60 cyc/mn, facteur de charge: 0.5 se conformer à IEC 60947-5-1 appendix C 5000000 cycle, DC-13, inductive type de charge, 48 V, 7 W, cadence de fonctionnement: <= 60 cyc/mn, facteur de charge: 0.5 se conformer à IEC 60947-5-1 appendix C 5000000 cycle, DC-13, inductive type de charge, 120 V, 4 W, cadence de fonctionnement: <= 60 cyc/mn, facteur de charge: 0.5 se conformer à IEC 60947-5-1 appendix C
Durée de vie mécanique	30000000 cycle
Largeur	40 mm
Hauteur	77 mm
Profondeur	44 mm
Poids	0,485 kg
Description des bornes ISO n°1	(13-14)NO (21-22)NC

Environnement

Tenue aux chocs mécaniques	50 gn (durée = 11 ms) se conformer à IEC 60068-2-27
Tenue aux vibrations	25 gn (f = 10...500 Hz) se conformer à IEC 60068-2-6
Degré de protection IP	IP66 se conformer à IEC 60529
Tenue aux chocs IK	IK07 se conformer à EN 50102
Catégorie de surtension	Classe I se conformer à NF C 20-030 Classe I se conformer à IEC 61140
Température de fonctionnement maximale	-25...70 °C
Température ambiante pour le stockage	-40...70 °C
Traitement de protection	TC
Certifications du produit	CCC CSA UL
Normes	CENELEC EN 50041 EN 60204-1 EN 60947-5-1 IEC 60204-1 IEC 60947-5-1 UL 508 CSA C22.2 No 14

Durabilité de l'offre

Statut environnemental	Produit Green Premium
RoHS (code date: AnnéeSemaine)	Se conformer - depuis 1005 - Déclaration de conformité Schneider Electric Déclaration de conformité Schneider Electric
REACH	Référence ne contenant pas de SVHC au-delà du seuil Référence ne contenant pas de SVHC au-delà du seuil
Instructions de fin de vie du produit	Pas d'opération de recyclage spécifiques

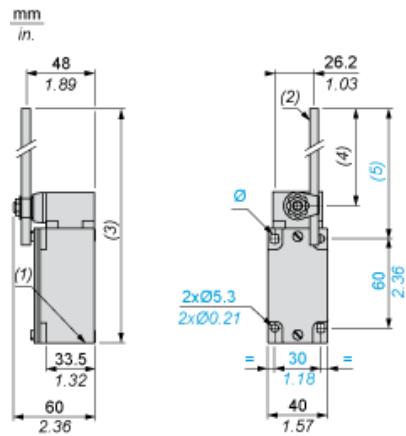
Garantie contractuelle

Période	18 mois
---------	---------

Fiche technique du produit XCKJ10559H29

Encombremments

Dimensions



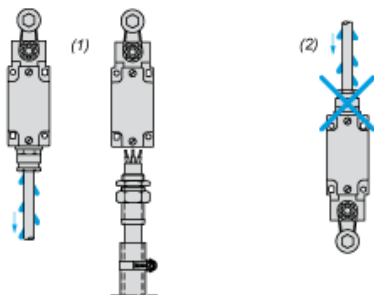
- (1) 1 entrée taraudée M20 x 1,5
- (2) Tige Ø 6, longueur 200 mm.
- (3) 282 max.
- (4) 190 max.
- (5) 212 max.
- Ø : 2 trous oblongs Ø 5,3 x 7,3.

Fiche technique du produit XCKJ10559H29

Montage et périmètre de sécurité

Montage avec passage de câble

Position du presse-étoupe



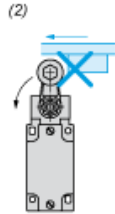
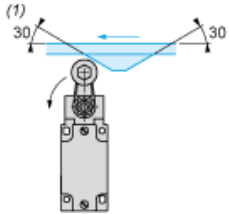
- (1) Recommandé
- (2) A éviter

Fiche technique du produit XCKJ10559H29

Montage et périmètre de sécurité

Montage avec têtes rotatives et leviers

Type de came

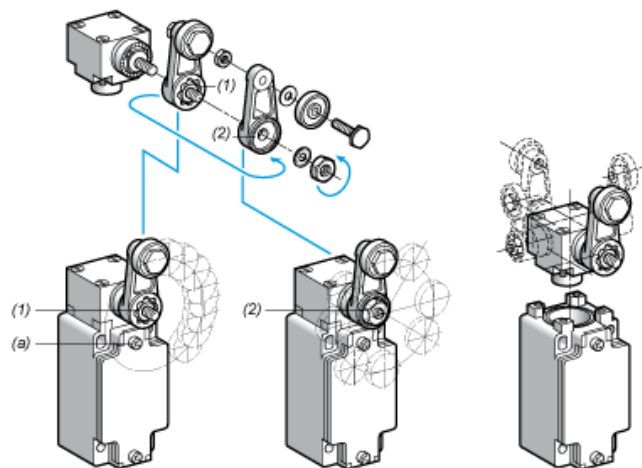


- (1) Recommandé
- (2) A éviter

Fiche technique du produit XCKJ10559H29

Montage et périmètre de sécurité

Configuration avec tête à levier



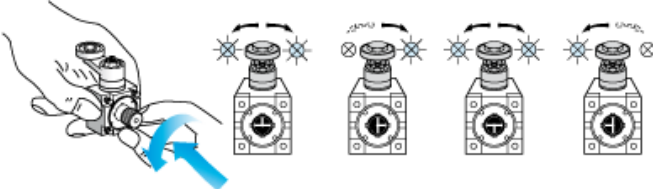
- (1) Pas de 5° sur 360° / Couple de serrage (Min : 1) (Max : 1,5)
- (2) Pas de 45° sur 360° / Couple de serrage (Min : 1) (Max : 1,5)
- (a) Couple de serrage (Min : 1) (Max : 1,5)

Fiche technique du produit XCKJ10559H29

Montage et périmètre de sécurité

Configuration avec tête ZCKE05

Sens de programmation de l'actionnement

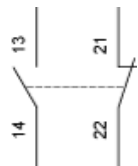


Fiche technique du produit XCKJ10559H29

Schémas de raccordement

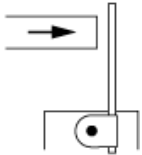
Schéma de câblage

2 pôles NF + NO - Action de pince



Caractéristiques de l'actionnement

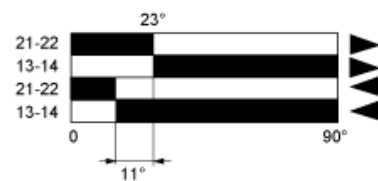
Actionnement du commutateur par toute partie mobile



Fiche technique du produit XCKJ10559H29

Description technique

Schéma fonctionnel



- (1)
- (2)
- ▲ (3)
- ◀ (4)

- (1) Fermé
- (2) Ouvert
- (3) Déclenchement
- (4) Réarmement