

Statut commercial : Arrêt de fabrication



Trouvez l'offre la plus adaptée à votre besoin dans la rubrique « Produits » ou contactez le "Centre de Contact Clients" au 0 825 012 999

ⓘ Ce produit n'est plus fabriqué

### Principales

Gamme de produits	OsiSense XC
Nom de gamme	Format standard
Fonction produit	Commutateur de fin de course
Nom de l'appareil	XCKJ
Forme du capteur	Forme C se conformer à CENELEC EN 50041
Type de carter	Corps enfichable
Type de tête	Tête de piston
Matière	Métal
Matière du corps	Zamak
Matière de la tête	Zamak
Mode de fixation	Par le corps
Mouvement tête de commande	Linéaire
Type d'unité de commande	Poussoir avec galet à rappel métal (renforcé)
Type d'approche	Approche latérale 2 directions
Entrée de câble	1 entrée fileté pour presse-étoupe 1/2" NPT
Nombre de pôles	1
Description des contacts	1 F/O
Fonctionnement des contacts	À action brusque

### Complémentaires

Mouvement d'attaque	Avec came 30°
Raccordement électrique	Borniers à vis-étrier, capacité de serrage: 1 x 0,75...2 x 1,5 mm <sup>2</sup>
Forme d'isolation entre contacts	Zb
Nombre seuils de réglage	1
Ouverture positive	Sans
Effort minimal d'actionnement	16 N
Vitesse d'attaque maximale	1 m/s

[Ie] courant assigné d'emploi maximal	0,125 à 240 V, AC-15, A300 se conformer à EN/CEI 60947-5-1 appendix A 0,27 A à 250 V, DC-13, Q300 se conformer à EN/CEI 60947-5-1 appendix A
[Ithe] courant thermique d'emploi sous enveloppe	10 A
[Ui] tension assignée d'isolement	300 V se conformer à CSA C22.2 No 14 500 V niveau de pollution 3 se conformer à IEC 60947-1 300 V se conformer à UL 508
Résistance maximale entre bornes	<= 25 MΩ se conformer à CEI 60255-7 catégorie 3
[Uimp] tension assignée de tenue aux chocs	6 kV se conformer à IEC 60664 6 kV se conformer à IEC 60947-1
Protection contre les courts-circuits	10 A par gG cartouche fusible
Durée de vie électrique	5000000 cycle, DC-13, inductive type de charge, 24 V, 10 W, cadence de fonctionnement: <= 60 cyc/mn, facteur de charge: 0.5 se conformer à IEC 60947-5-1 appendix C 5000000 cycle, DC-13, inductive type de charge, 48 V, 7 W, cadence de fonctionnement: <= 60 cyc/mn, facteur de charge: 0.5 se conformer à IEC 60947-5-1 appendix C 5000000 cycle, DC-13, inductive type de charge, 120 V, 4 W, cadence de fonctionnement: <= 60 cyc/mn, facteur de charge: 0.5 se conformer à IEC 60947-5-1 appendix C
Durée de vie mécanique	25000000 cycle
Largeur	43 mm
Hauteur	84 mm
Profondeur	36 mm
Poids	0,455 kg
Description des bornes ISO n°1	(11-12)NC (13-14)NO

## Environnement

Tenue aux chocs mécaniques	50 gn (durée = 11 ms) se conformer à IEC 60068-2-27
Tenue aux vibrations	25 gn (f = 10...500 Hz) se conformer à IEC 60068-2-6
Degré de protection IP	IP66 se conformer à IEC 60529
Tenue aux chocs IK	IK07 se conformer à EN 50102
Catégorie de surtension	Classe I se conformer à NF C 20-030 Classe I se conformer à IEC 61140
Température de fonctionnement maximale	-25...70 °C
Température ambiante pour le stockage	-40...70 °C
Traitement de protection	TC
Certifications du produit	CCC CSA UL
Normes	CENELEC EN 50041 EN 60204-1 EN 60947-5-1 IEC 60204-1 IEC 60947-5-1 UL 508 CSA C22.2 No 14

## Durabilité de l'offre

Statut environnemental	Produit Green Premium
RoHS (code date: AnnéeSemaine)	Se conformer - depuis 1014 - Déclaration de conformité Schneider Electric <a href="#">Déclaration de conformité Schneider Electric</a>
REACH	Référence ne contenant pas de SVHC au-delà du seuil <a href="#">Référence ne contenant pas de SVHC au-delà du seuil</a>
Instructions de fin de vie du produit	Pas d'opération de recyclage spécifiques

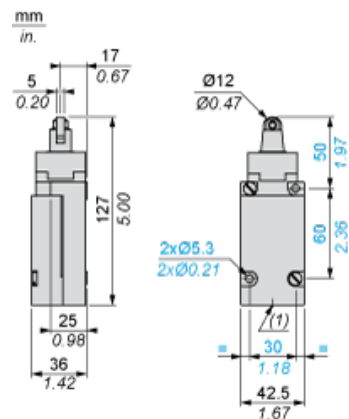
## Garantie contractuelle

Période	18 mois
---------	---------

# Fiche technique du produit XCKJ1167H7

## Encombres

### Dimensions



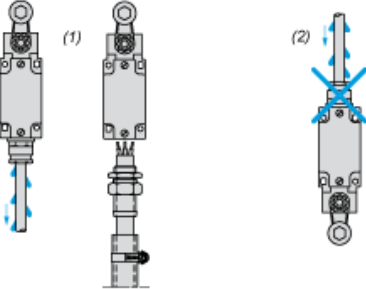
(1) 1 entrée taraudée NPT 1/2"

# Fiche technique du produit XCKJ1167H7

## Montage et périmètre de sécurité

### Montage avec passage de câble

#### Position du presse-étoupe



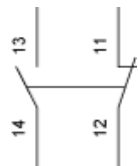
- (1) Recommandé
- (2) A éviter

---

Schéma de câblage

---

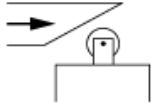
Pôle unique CO - Action de pince



Caractéristiques de l'actionnement

---

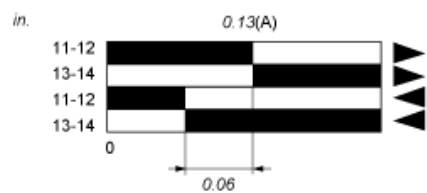
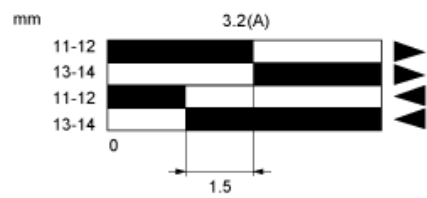
Actionnement du commutateur par came 30°



# Fiche technique du produit XCKJ1167H7

## Description technique

### Schéma fonctionnel



- (1)
- (2)
- ▶ (3)
- ◀ (4)

- (A) Déplacement de came
- (1) Fermé
- (2) Ouvert
- (3) Déclenchement
- (4) Réarmement