

Statut commercial : Commercialisé



### Principales

Gamme de produits	OsiSense ATEX D
Nom de gamme	Format standard
Fonction produit	Commutateur de fin de course
Nom de l'appareil	XCKJ
Forme du capteur	Forme A se conformer à CENELEC EN 50041
Type de carter	Fixe
Type de tête	Tête rotative
Matière	Métal
Mode de fixation	Par le corps
Mouvement tête de commande	Tournant
Type d'unité de commande	Thermoplastique levier à galet à rappel
Mouvement d'attaque	Avec came 30°
Type d'approche	Approche latérale, 1 ou 2 sens programmables
Raccordement électrique	Borniers à vis-étrier, 1 x 0,34...2 x 0,75 mm <sup>2</sup>
Nombre d'entrée de câble	1 entrée taraudé (M20 x1,5) pour presse étoupe (inclus), diamètre extérieur du câble: 9...12 mm
Nombre de pôles	3
Description des contacts	2 "O" + 1 "F"
Forme d'isolation entre contacts	Zb
Fonctionnement des contacts	À action brusque
Nombre seuils de réglage	1
Ouverture positive	Avec
Couple minimal d'actionnement	0,25 N.m
Vitesse d'attaque maximale	1,5 m/s
Degré de protection IP	IP66 se conformer à IEC 60529

### Complémentaires

Matière du corps	Zamak
Matière de la tête	Zamak

Couple minimum pour ouverture positive	0,5 N.m
Vitesse d'attaque minimale	0.01 m/min
Désignation code des contacts	B300, AC-15 (240 V, I <sub>e</sub> = 1.5 A) conformément à EN 60947-5-1 B300, AC-15 (240 V, I <sub>e</sub> = 1.5 A) conformément à IEC 60947-5-1 appendix A R300, DC-13 (250 V, I <sub>e</sub> = 0.1 A) conformément à EN 60947-5-1 R300, DC-13 (250 V, I <sub>e</sub> = 0.1 A) conformément à IEC 60947-5-1 appendix A
[I <sub>th</sub> ] courant thermique d'emploi sous enveloppe	6 A AC
[U <sub>i</sub> ] tension assignée d'isolement	300 V se conformer à CSA C22.2 No 14 400 V, degré de pollution: 3 conformément à IEC 60947-1 300 V se conformer à UL 508
Résistance maximale entre bornes	<= 25 MΩ se conformer à CEI 60255-7 catégorie 3
[U <sub>imp</sub> ] tension assignée de tenue aux chocs	4 kV se conformer à IEC 60664 4 kV se conformer à IEC 60947-1
Protection contre les courts-circuits	6 A cartouche fusible, type gG
Durée de vie électrique	5000000 cycle DC-13 120 V 4 W, <= 3600 cyc/mn facteur de charge: 0.5 conformément à IEC 60947-5-1 appendix C inductive c.c. 5000000 cycle DC-13 24 V 3 W, <= 3600 cyc/mn facteur de charge: 0.5 conformément à IEC 60947-5-1 appendix C inductive c.c. 5000000 cycle DC-13 48 V 2 W, <= 3600 cyc/mn facteur de charge: 0.5 conformément à IEC 60947-5-1 appendix C inductive c.c.
Durée de vie mécanique	30000000 cycle
Marquage	II2 D-Ex tb IIIC T85°C Db IP66/67
Largeur	40 mm
Hauteur	77 mm
Profondeur	44 mm

## Environnement

Tenue aux chocs mécaniques	50 gn pour 11 ms se conformer à IEC 60068-2-27
Tenue aux vibrations	25 gn 10...500 Hz IEC 60068-2-6
Classe de protection contre les chocs électriques	Classe I se conformer à IEC 61140 Classe I se conformer à NF C 20-030
Température de fonctionnement maximale	-20...60 °C
Traitement de protection	TC
Zone poussière	Zone 21 - 22
Certifications du produit	INERIS 04ATEX0014X IEC-Ex INE 17.0020X
Normes	EN/IEC 60079-0 EN/CEI 60079-31
Directives	2014/34/EU - ATEX directive

## Durabilité de l'offre

Statut environnemental	Produit Green Premium
RoHS (code date: AnnéeSemaine)	Se conformer - depuis 0918 - Déclaration de conformité Schneider Electric <a href="#">Déclaration de conformité Schneider Electric</a>
REACH	Référence ne contenant pas de SVHC au-delà du seuil <a href="#">Référence ne contenant pas de SVHC au-delà du seuil</a>
Instructions de fin de vie du produit	Pas d'opération de recyclage spécifiques

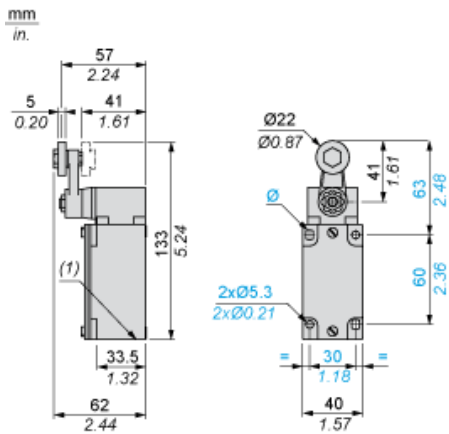
## Garantie contractuelle

Période	18 mois
---------	---------

# Fiche technique du produit XCKJ390511H29EX

## Encombrements

### Dimensions



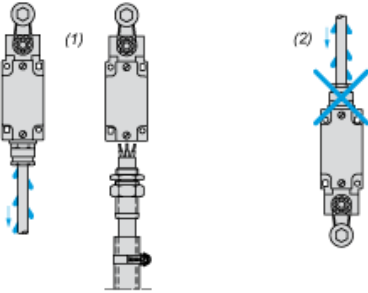
(1) 1 entrée taraudée M20 x 1,5

# Fiche technique du produit XCKJ390511H29EX

## Montage et périmètre de sécurité

### Montage avec passage de câble

#### Position du presse-étoupe



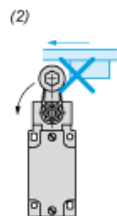
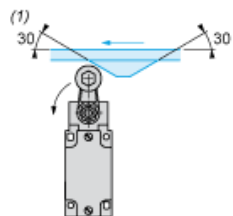
- (1) Recommandé
- (2) A éviter

# Fiche technique du produit XCKJ390511H29EX

## Montage et périmètre de sécurité

### Montage avec têtes rotatives et leviers

#### Type de came

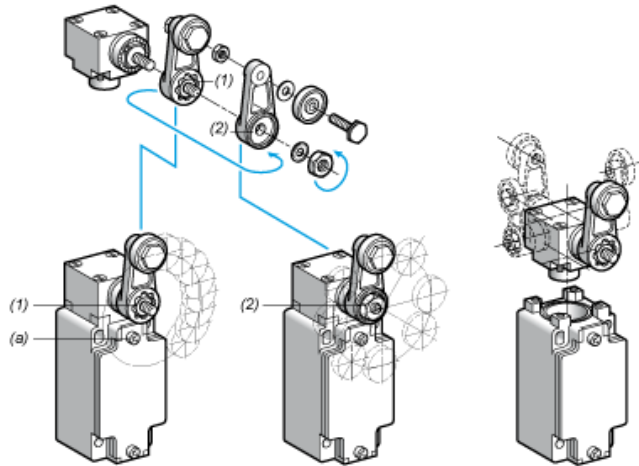


- (1) Recommandé
- (2) A éviter

# Fiche technique du produit XCKJ390511H29EX

## Montage et périmètre de sécurité

### Configuration avec tête à levier



- (1) Pas de 5° sur 360° / Couple de serrage (Min : 1) (Max : 1,5)
- (2) Pas de 45° sur 360° / Couple de serrage (Min : 1) (Max : 1,5)
- (a) Couple de serrage (Min : 1) (Max : 1,5)

# Fiche technique du produit XCKJ390511H29EX

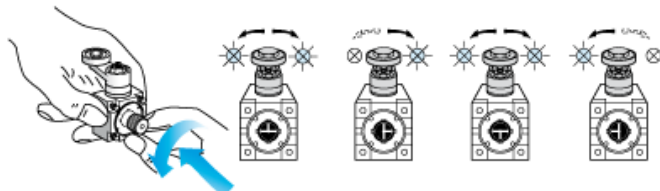
## Montage et périmètre de sécurité

---

### Configuration avec tête ZCKE05

---

#### Sens de programmation de l'actionnement

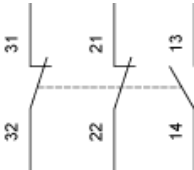


---

Schéma de câblage

---

3 pôles NF + NF + NO - Action de pince

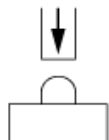




Caractéristiques de l'actionnement

---

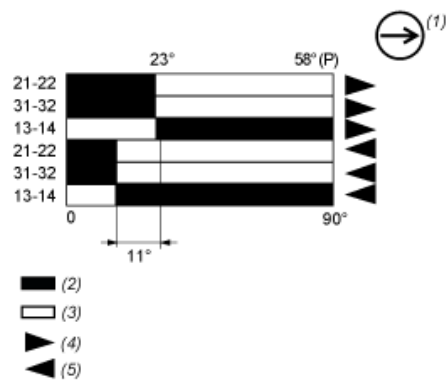
Actionnement du commutateur à la fin



# Fiche technique du produit XCKJ390511H29EX

## Description technique

### Schéma fonctionnel



- (P) Point d'ouverture positive  
(1) Contact NF avec opération d'ouverture positive  
(2) Fermé  
(3) Ouvert  
(4) Déclenchement  
(5) Réarmement