

Fiche technique du produit ZB6AA2

Caractéristiques

Harmony ZB6 - tête ronde pour bouton-poussoir - Ø16mm - noir

Statut commercial : Commercialisé



Principales

Gamme de produits	Harmony XB6
Fonction produit	Tête de bouton-poussoir non lumineux
Nom de l'appareil	ZB6
Matériau de la collerette	Plastique
Diamètre de fixation	16 mm
Vente par quantité indivisible	1
Forme de la tête de l'unité de signalisation	Rond
Type d'unité de commande	Rappel à ressort
Profil de l'unité de commande	Noir affleurant non marqué

Complémentaires

Largeur hors tout CAO	18 mm
Hauteur hors tout CAO	18 mm
Profondeur hors tout CAO	33 mm
Poids	0,016 kg

Environnement

Traitement de protection	TC
Température ambiante pour le stockage	-40...70 °C
Température de fonctionnement maximale	-25...70 °C
Classe de protection contre les chocs électriques	Classe II se conformer à IEC 61140
Degré de protection IP	IP65 se conformer à IEC 60529
Tenue à l'environnement NEMA	NEMA 4 se conformer à CSA C22.2 No 94 NEMA 13 se conformer à CSA C22.2 No 94 NEMA 4X se conformer à CSA C22.2 No 94 NEMA 13 se conformer à UL 50 NEMA 4 se conformer à UL 50 NEMA 4X se conformer à UL 50
Normes	EN/IEC 60947-1

EN/IEC 60947-5-1
EN/IEC 60947-5-5
JIS C 4520
JIS C 852
UL 508
CSA C22.2 No 14

Certifications du produit	CCC CSA GOST UL
Tenue aux vibrations	+/- 3 mm (f = 2...500 Hz) se conformer à IEC 60068-2-6 5 gn (f = 2...500 Hz) se conformer à IEC 60068-2-6
Tenue aux chocs mécaniques	30 gn (durée = 18 ms) pour accélération sur 1/2 sinusoïde se conformer à IEC 60068-2-27 50 gn (durée = 11 ms) pour accélération sur 1/2 sinusoïde se conformer à IEC 60068-2-27

Garantie contractuelle

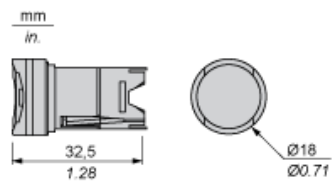
Période	18 mois
---------	---------

Fiche technique du produit ZB6AA2

Dimensions Drawings

Circular Head for Illuminated or Non Illuminated Pushbutton

Dimensions

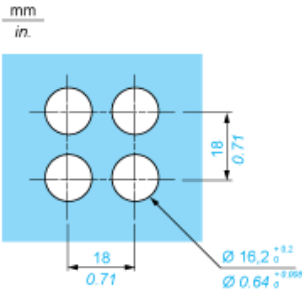


Fiche technique du produit ZB6AA2

Mounting and Clearance

Panel Cut-out

For Square or Circular Head

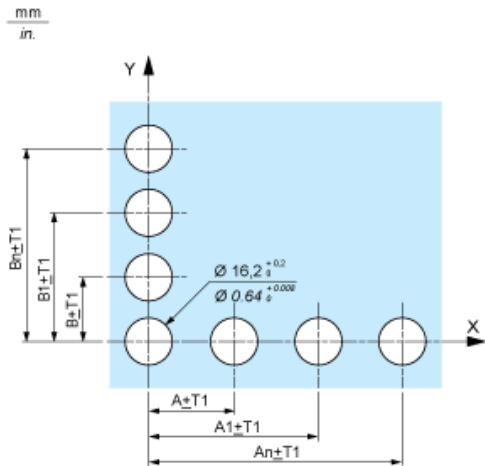


Fiche technique du produit ZB6AA2

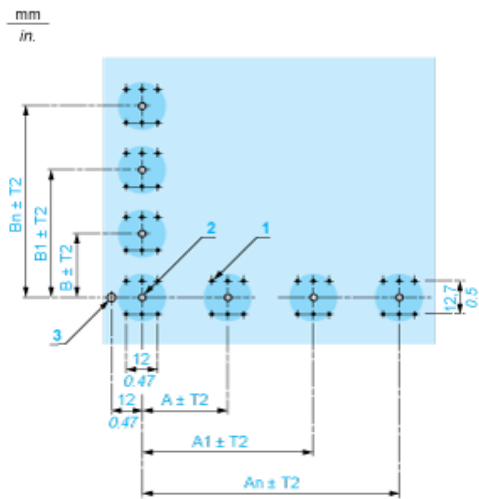
Mounting and Clearance

Pushbuttons, Switches and Pilot Lights for Printed Circuit Board Connection

Front Panel Cut-out (Viewed from Installer's Side)



Printed Circuit Board Drillings (Viewed from Electrical Block Side)



A 24 mm/0.94 in. minimum for rectangular heads, 18 mm/0.71 in. minimum for square or circular heads

B 18 mm/0.71 in. minimum

(1) 6 x Ø 1.1 mm / 6 x Ø 0.04 in. holes.

(2) 1 x Ø 2.6⁰_{-0.2} mm / 1 x Ø 0.10⁰_{-0.008} in. hole for locating pin, only when using socket adaptor ZB6Y010.

(3) 1 x Ø 3.2⁰_{-0.2} mm / 1 x Ø 0.13⁰_{-0.008} in. hole for fixing of printed circuit board onto the front panel using body bracket ZB6Y011. This hole must be drilled.

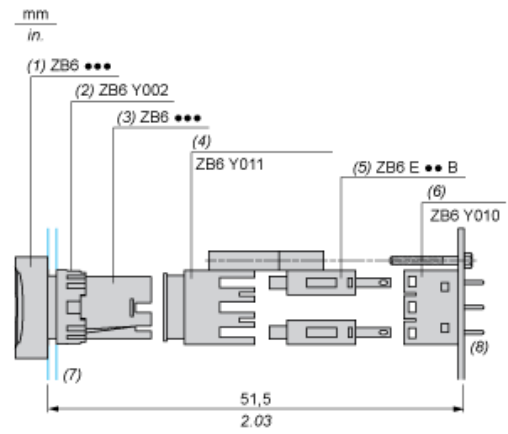
General tolerances of the panel and printed circuit board: T1, T2: T1 + T2 = 0.3 mm/0.01 in. maximum.

Installation precautions:

Thickness of printed circuit board: 1.6 mm/0.06 in. minimum.

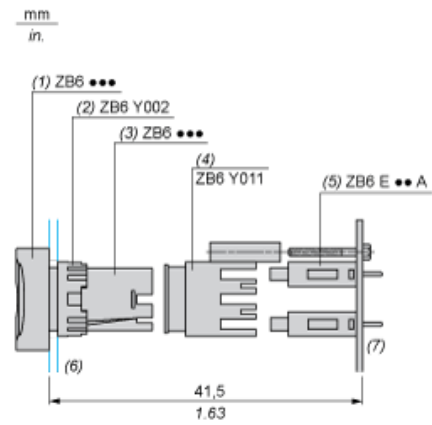
Mounting with Body Bracket

With socket adaptor ZB6Y010



- (1) Head
- (2) Nut
- (3) Body
- (4) Body bracket
- (5) Contact block
- (6) Socket adaptor
- (7) Panel
- (8) Printed circuit

Direct mounting without socket adaptor ZB6Y010



- (1) Head
- (2) Nut
- (3) Body
- (4) Body bracket
- (5) Contact block
- (6) Panel
- (7) Printed circuit