

# Podatkovna tablica proizvoda

Specifikacije



## relej za kontrolu faze RM17-T – raspon 183..528 V AC

RM17TG00

### Osnovno

Serija proizvoda	Harmony Control Relays
Vrsta proizvoda ili dijela	3-phase control relay
Tip releja	Pomoćni relej
Specifična namjena proizvoda	Za trofazno napajanje
Naziv releja	RM17TG
Parametri nadzora releja	Redoslijed faze "ERROR:#N/A"
"Tip vremenskog kašnjenja"	Bez
Preklopna moć u VA	1250 VA
Opseg mjerenja	208...480 V naponski AC
Tip kontakata i sastav	1 C/O
[Uc] napon upravljačkog kruga	208...480 V

### Dodatno

Maksimalni napon sklapanja	250 V AC 250 V DC
Minimalna struja isklapanja	10 mA 5 V DC
Limiti napona napajanja	183...528 V AC
Limiti napona upravljačkog kruga	- 12 % + 10 % Un
Potrošnja u VA	0...22 VA 400 V AC 50 Hz
Prag detekcije napona	< 100 V AC
Frekvencija upravljačkog kruga	50...60 Hz +/- 10 %
Izlazni kontakti	1 C/O
Nazivna izlazna struja	5 A
Limiti napona mjerenja	183...528 V AC
"Odgoda rada kod pokretanja"	650 ms
Opseg napona	183...528 V
Vrijeme odziva	<= 130 ms (prilikom događaja kvara)
Označavanje	CE
Kategorija prenapona	III u skladnosti sa IEC 60664-1

Izjava: Ovi dokumenti ne mijenjaju niti su namijenjeni utvrđivanju primjerenosti ili pouzdanosti ovih proizvoda u specifičnim korisničkim primjenama.

Otpor izolacije	> 500 MOhm 500 V DC IEC 60255-5 > 500 MOhm 500 V DC IEC 60664-1
[Ui] nazivni napon izolacije	400 V u skladnosti sa IEC 60664-1
Frekvencija napajanja	50/60 Hz +/- 10 %
Radna pozicija	Bilo koja pozicija bez umanjena nazivnih vrijednosti
Priključci - stezaljke	Vijačne stezaljke, 1 x 0.5...1 x 4 mm <sup>2</sup> (AWG 20...AWG 11) Krut bez tuljka Vijačne stezaljke, 2 x 0.5...2 x 2.5 mm <sup>2</sup> (AWG 20...AWG 14) Krut bez tuljka Vijačne stezaljke, 1 x 0.2...1 x 2.5 mm <sup>2</sup> (AWG 24...AWG 12) Fleksibilni s tuljkom Vijačne stezaljke, 2 x 0.2...2 x 1.5 mm <sup>2</sup> (AWG 24...AWG 16) Fleksibilni s tuljkom
Okretni moment zatezanja	0,6...1 N.m u skladnosti sa IEC 60947-1
Materijal kućišta	Samogasiva plastika
Lokalna signalizacija	za relej uključen LED (žuta)
Monterški držač	35 mm simetrišna DIN šina EN/IEC 60715
Električna izdržljivost	100000 ciklus/a
Mehanička izdržljivost	30000000 ciklus/a
Stopa rada	<= 360 operacija/sat Puno opterećenje
Kategorija korištenja	AC-12 IEC 60947-5-1 AC-13 IEC 60947-5-1 AC-14 IEC 60947-5-1 AC-15 IEC 60947-5-1 DC-12 IEC 60947-5-1 DC-13 IEC 60947-5-1
Pouzdanost podataka zaštite	MTTFd = 924.6 godina B10d = 850000
Širina	17,5 mm
Masa proizvoda	0,13 kg

## Okolina

Elektromagnetska kompatibilnost	Emisijski standard za industrijska područja u skladnosti sa EN/IEC 61000-6-4 Emisijski standard za naseljeno, komercijalno i lako industrijsko područje u skladnosti sa EN/IEC 61000-6-3 Imunost na industrijska područja u skladnosti sa EN/IEC 61000-6-2
Norme	EN/IEC 60255-1
Certifikati proizvoda	C-Tick GL CSA UL GOST
Direktive	73/23/EEC - direktiva niskog napona 89/336/EEC - elektromagnetska kompatibilnost
Okolišna temperatura zraka pri skladištenju	-40...70 °C
Okolna temperatura zraka potrebna za rad	-20...50 °C
Relativna vlažnost	95 % 55 °C IEC 60068-2-30
Otpornost na vibracije	0.35 mm (f= 5...57,6 Hz) u skladnosti sa IEC 60068-2-6 1 gn (f= 57,6...150 Hz) u skladnosti sa IEC 60255-21-1
Otpornost na udarce	15 gn za 11 ms u skladnosti sa IEC 60255-21-1
IP stupanj zaštite	IP20 u skladnosti sa IEC 60529 (stezaljke) IP30 u skladnosti sa IEC 60529 (futrola)
Stupanj onečišćenja	3 u skladnosti sa IEC 60664-1
Testni napon dielektrika	2 kV AC 50 Hz, 1 min
Nedisipirajući udarni val	4 kV

## Broj pakirnih jedinica

Vrsta pakirne jedinice Paketa 1	PCE
Broj pakirnih jedinica u Paketu 1	1
Paket 1 Težina	85,9 g
Paket 1 Visina	2,7 cm
Paket 1 Širina	7,8 cm
Paket 1 Duljina	9,5 cm
Vrsta pakirne jedinice Paketa 2	S02
Broj pakirnih jedinica u Paketu 2	48
Paket 2 Težina	4,715 kg
Paket 2 Visina	15 cm
Paket 2 Širina	30 cm
Paket 2 Duljina	40 cm
Vrsta pakirne jedinice Paketa 3	P06
Broj pakirnih jedinica u Paketu 3	768
Paket 3 Težina	81,828 kg
Paket 3 Visina	77 cm
Paket 3 Širina	80 cm
Paket 3 Duljina	60 cm

## Održivost ponude

Status održive ponude	Proizvod Green Premium
Uredba REACH	<a href="#">Izjava REACH</a>
Direktiva EU RoHS	Proaktivna sukladnost (proizvod izvan zakonskog okvira direktive EU RoHS) <a href="#">Izjava EU RoHS</a>
Bez žive	Da
Informacije o RoHS izuzeću	<a href="#">Da</a>
Propis RoHS za Kinu	<a href="#">Izjava RoHS za Kinu</a>
Izjava o očuvanju okoliša	<a href="#">Ekološki profil proizvoda</a>
Profil cirkularnosti	<a href="#">Informacije o kraju vijeka trajanja</a>

## Ugovorno jamstvo

Jamstvo	18 months
---------	-----------

# Podatkovna tablica proizvoda

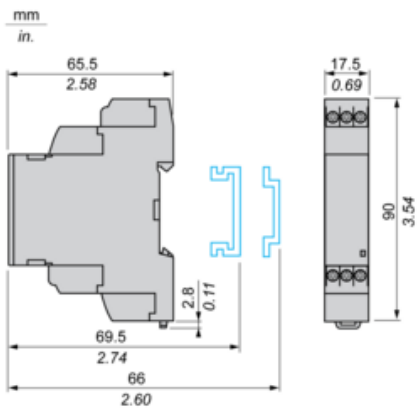
Dimensions Drawings

# RM17TG00

## 3-Phase Supply Control Relays

---

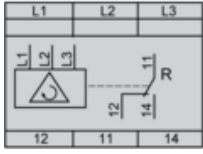
### Dimensions and Mounting



3-Phase Supply Control Relays

---

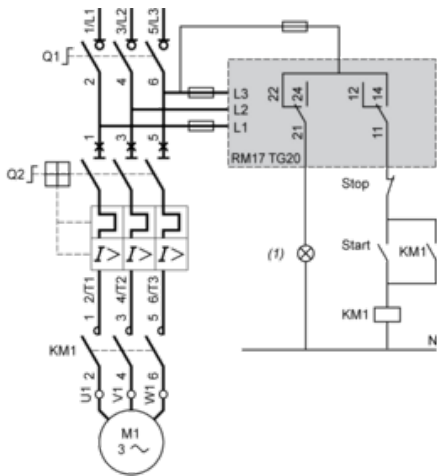
Wiring Diagram



**Application Scheme**

---

**Example**

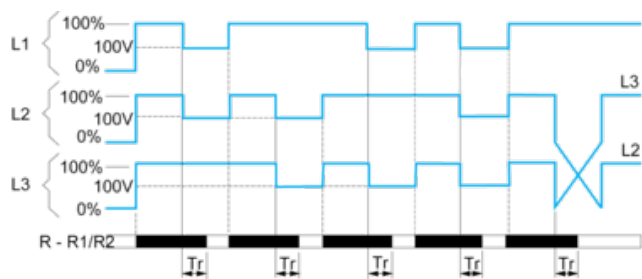


(1) Fault

Function Diagram

---

Phase Sequence Control and Total Loss of Phase Detection



Legend

$T_r$  Response time on appearance of a fault

L1, L2, L3 Phases of the supply voltage monitored

R - R1/R2 Output relay(s),

Relay status: black color = energized.