

Podatkovna tablica proizvoda

Specifikacije



relej za kontrolu faze RM17-T – raspon 183..484 V AC

RM17TG20

Osnovno

Serija proizvoda	Harmony Control Relays
Vrsta proizvoda ili dijela	3-phase control relay
Tip releja	Pomoćni relej
Specifična namjena proizvoda	Za trofazno napajanje
Naziv releja	RM17TG
Parametri nadzora releja	Redoslijed faze "ERROR:#N/A"
"Tip vremenskog kašnjenja"	Bez
Preklopna moć u VA	1250 VA
Opseg mjerenja	208...440 V naponski AC
Tip kontakata i sastav	2 C/O
[Uc] napon upravljačkog kruga	208...440 V

Dodatno

Maksimalni napon sklapanja	250 V AC 250 V DC
Minimalna struja isklapanja	10 mA 5 V DC
Limiti napona napajanja	183...484 V AC
Limiti napona upravljačkog kruga	- 12 % + 10 % Un
Potrošnja u VA	0...22 VA 400 V AC 50 Hz
Prag detekcije napona	< 100 V AC
Frekvencija upravljačkog kruga	50...60 Hz +/- 10 %
Izlazni kontakti	2 preklopna (C/O)
Nazivna izlazna struja	5 A
Limiti napona mjerenja	183...484 V AC
"Odgoda rada kod pokretanja"	650 ms
Opseg napona	183...484 V
Vrijeme odziva	<= 130 ms (prilikom događaja kvara)
Označavanje	CE
Kategorija prenapona	III u skladnosti sa IEC 60664-1

Izjava: Ovi dokumenti ne mijenjaju niti su namijenjeni utvrđivanju primjerenosti ili pouzdanosti ovih proizvoda u specifičnim korisničkim primjenama.

Otpor izolacije	> 500 MOhm 500 V DC IEC 60255-5 > 500 MOhm 500 V DC IEC 60664-1
[Ui] nazivni napon izolacije	400 V u skladnosti sa IEC 60664-1
Frekvencija napajanja	50/60 Hz +/- 10 %
Radna pozicija	Bilo koja pozicija bez umanjena nazivnih vrijednosti
Priključci - stezaljke	Vijačne stezaljke, 1 x 0.5...1 x 4 mm ² (AWG 20...AWG 11) Krut bez tuljka Vijačne stezaljke, 2 x 0.5...2 x 2.5 mm ² (AWG 20...AWG 14) Krut bez tuljka Vijačne stezaljke, 1 x 0.2...1 x 2.5 mm ² (AWG 24...AWG 12) Fleksibilni s tuljkom Vijačne stezaljke, 2 x 0.2...2 x 1.5 mm ² (AWG 24...AWG 16) Fleksibilni s tuljkom
Okretni moment zatezanja	0,6...1 N.m u skladnosti sa IEC 60947-1
Materijal kućišta	Samogasiva plastika
Lokalna signalizacija	za relej uključen LED (žuta)
Monterški držač	35 mm simetrišna DIN šina EN/IEC 60715
Električna izdržljivost	10000 ciklus/a
Mehanička izdržljivost	30000000 ciklus/a
Stopa rada	<= 360 operacija/sat Puno opterećenje
Kategorija korištenja	AC-12 IEC 60947-5-1 AC-13 IEC 60947-5-1 AC-14 IEC 60947-5-1 AC-15 IEC 60947-5-1 DC-12 IEC 60947-5-1 DC-13 IEC 60947-5-1
Pouzdanost podataka zaštite	B10d = 850000 MTTFd = 924.6 godina
Širina	17,5 mm
Masa proizvoda	0,13 kg

Okolina

Elektromagnetska kompatibilnost	Emisijski standard za industrijska područja u skladnosti sa EN/IEC 61000-6-4 Emisijski standard za naseljeno, komercijalno i lako industrijsko područje u skladnosti sa EN/IEC 61000-6-3 Imunost na industrijska područja u skladnosti sa EN/IEC 61000-6-2
Norme	EN/IEC 60255-1
Certifikati proizvoda	GOST C-Tick UL CSA GL
Direktive	73/23/EEC - direktiva niskog napona 89/336/EEC - elektromagnetska kompatibilnost
Okolišna temperatura zraka pri skladištenju	-40...70 °C
Okolna temperatura zraka potrebna za rad	-20...50 °C
Relativna vlažnost	95 % 55 °C IEC 60068-2-30
Otpornost na vibracije	0.35 mm (f= 5...57,6 Hz) u skladnosti sa IEC 60068-2-6 1 gn (f= 57,6...150 Hz) u skladnosti sa IEC 60255-21-1
Otpornost na udarce	15 gn za 11 ms u skladnosti sa IEC 60255-21-1
IP stupanj zaštite	IP20 u skladnosti sa IEC 60529 (stezaljke) IP30 u skladnosti sa IEC 60529 (futrola)
Stupanj onečišćenja	3 u skladnosti sa IEC 60664-1
Testni napon dielektrika	2 kV AC 50 Hz, 1 min
Nedisipirajući udarni val	4 kV

Broj pakirnih jedinica

Vrsta pakirne jedinice Paketa 1	PCE
Broj pakirnih jedinica u Paketu 1	1
Paket 1 Težina	98,0 g
Paket 1 Visina	2,7 cm
Paket 1 Širina	7,8 cm
Paket 1 Duljina	9,7 cm
Vrsta pakirne jedinice Paketa 2	S02
Broj pakirnih jedinica u Paketu 2	48
Paket 2 Težina	5,15 kg
Paket 2 Visina	15 cm
Paket 2 Širina	30 cm
Paket 2 Duljina	40 cm
Vrsta pakirne jedinice Paketa 3	P06
Broj pakirnih jedinica u Paketu 3	768
Paket 3 Težina	87,204 kg
Paket 3 Visina	77 cm
Paket 3 Širina	80 cm
Paket 3 Duljina	60 cm

Održivost ponude

Status održive ponude	Proizvod Green Premium
Uredba REACH	Izjava REACH
Direktiva EU RoHS	Proaktivna sukladnost (proizvod izvan zakonskog okvira direktive EU RoHS) Izjava EU RoHS
Bez žive	Da
Informacije o RoHS izuzeću	Da
Propis RoHS za Kinu	Izjava RoHS za Kinu
Izjava o očuvanju okoliša	Ekološki profil proizvoda
Profil cirkularnosti	Informacije o kraju vijeka trajanja

Ugovorno jamstvo

Jamstvo	18 months
---------	-----------

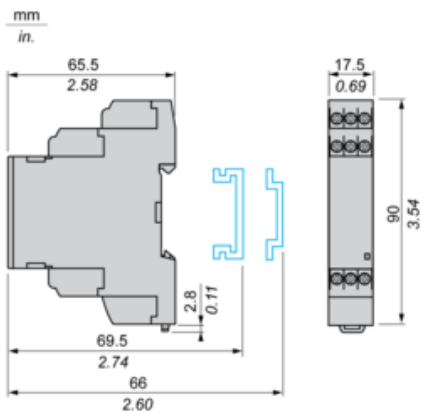
Podatkovna tablica proizvoda

Dimensions Drawings

RM17TG20

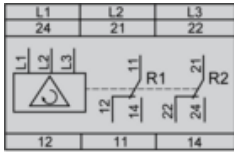
3-Phase Supply Control Relays

Dimensions and Mounting



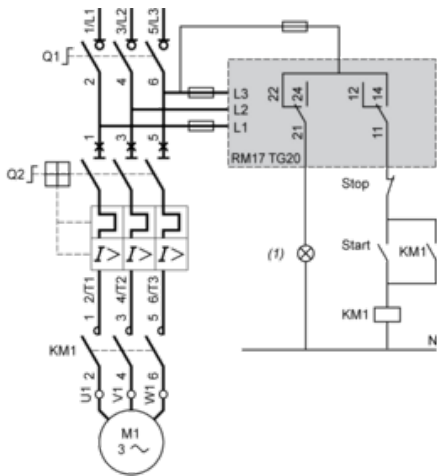
3-Phase Supply Control Relays

Wiring Diagram



Application Scheme

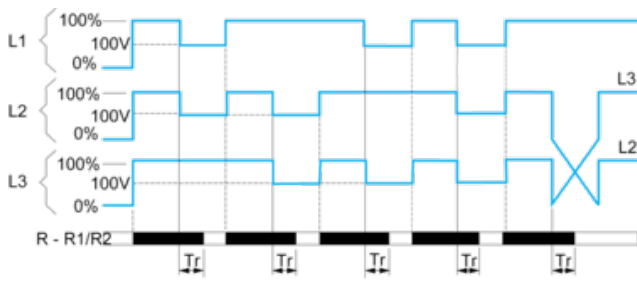
Example



(1) Fault

Function Diagram

Phase Sequence Control and Total Loss of Phase Detection



Legend

Tr Response time on appearance of a fault

L1, L2, L3 Phases of the supply voltage monitored

R - R1/R2 Output relay(s),

Relay status: black color = energized.