

Podatkovna tablica proizvoda

Specifikacije



tamno sivi poklopac praznog kućišta sa svijetlo sivom bazom – 2 otvora

XALD02

Osnovno

Serija proizvoda	Harmony XALD
Vrsta proizvoda ili dijela	Prazna upravljačka stanica
Skraćeno ime uređaja	XALD
Namjena proizvoda	Za XB5 Ø 22 mm upravljačka i signalna jedinica
Broj izreza	2 izreza
Boja baze kućišta	Svijetlosiva RAL 7035)
Boja pokrova	Tamnosiva RAL 7016)
Materijal	Polikarbonat
Kabelska uvodnica	2 izbojna provrta za uvod kabela 14 mm 2 izbojna provrta za kabelske uvodnice Pg13 i ISO M20 12 mm
IP stupanj zaštite	IP66 u skladnosti sa IEC 60529 IP67 IP69 IP69K

Dodatno

Način sastavljanja	Za sastavljanje od strane kupca
Broj vodoravnih redova	1
Broj vertikalnih stupaca	2
Masa proizvoda	0,193 kg
Otpornost na pranje pod visokim pritiskom	7000000 Pa pri 55 °C, udaljenost: 0.1 m
Montiranje bloka	Montiranje sprijeda Sa stražnje strane montiranje
Kodovi električnog sastava	MF1 MF2 PR1 SF1 SR1 MR1 SR2 PF2 PF1 SF2
Glavna gurpa	2 izreza
Grupa proizvoda	Standardno siva

Okolina

Zaštitna obrada	TH
Okolišna temperatura zraka pri skladištenju	-40...70 °C
Okolišna temperatura zraka pri radu	-40...70 °C
Kategorija prenapona	Klasa II u skladnosti sa IEC 60536
NEMA stupanj zaštite	NEMA 13 NEMA 4X
IK stupanj zaštite	IK03u skladu sEN 50102
Norme	EN/IEC 60947-5-4 UL 508 EN/IEC 60947-5-5 EN/IEC 60947-5-1 "ERROR:#N/A" EN/IEC 60947-1 CSA C22.2 No 14 "ERROR:#N/A"

Broj pakirnih jedinica

Vrsta pakirne jedinice Paketa 1	PCE
Broj pakirnih jedinica u Paketu 1	1
Paket 1 Težina	185,0 g
Paket 1 Visina	8 cm
Paket 1 Širina	10,7 cm
Paket 1 Duljina	7 cm
Vrsta pakirne jedinice Paketa 2	P06
Broj pakirnih jedinica u Paketu 2	288
Paket 2 Težina	67,484 kg
Paket 2 Visina	77 cm
Paket 2 Širina	80 cm
Paket 2 Duljina	60 cm
Vrsta pakirne jedinice Paketa 3	S03
Broj pakirnih jedinica u Paketu 3	36
Paket 3 Težina	7,077 kg
Paket 3 Visina	30 cm
Paket 3 Širina	30 cm
Paket 3 Duljina	40 cm

Održivost ponude

Status održive ponude	Proizvod Green Premium
Uredba REACH	Izjava REACH
REACH, bez SVHC	Da
Direktiva EU RoHS	Proaktivna sukladnost (proizvod izvan zakonskog okvira direktive EU RoHS) Izjava EU RoHS
Bez otrovnih teških metala	Da
Bez žive	Da
Informacije o RoHS izuzeću	Da

Propis RoHS za Kinu	Izjava RoHS za Kinu
Izjava o očuvanju okoliša	Ekološki profil proizvoda
Profil cirkularnosti	Informacije o kraju vijeka trajanja

Ugovorno jamstvo

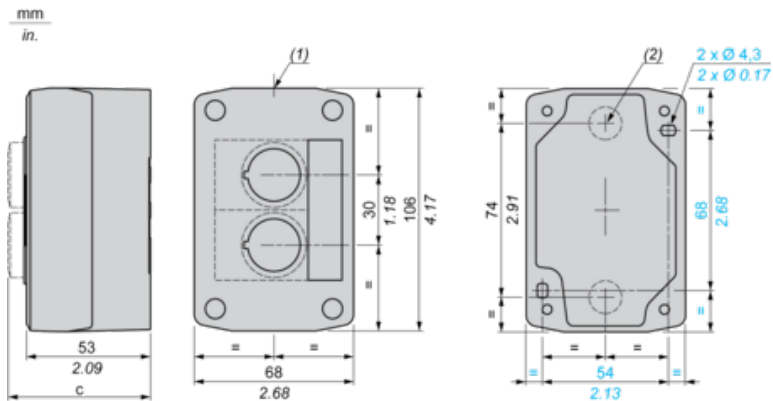
Jamstvo	18 months
----------------	-----------

Podatkovna tablica proizvoda

XALD02

Dimensions Drawings

Dimensions



(1) 2 knock-outs for Pg 13.5 cable gland, maximum capacity 12 mm/0.47 in.

(2) Knock-out for cable entry, maximum capacity 14 mm/0.55 in.

Control station fitted with:	c in mm	c in in.
Flush pushbutton	62	2.44
Pilot light	64	2.52
Illuminated pushbutton	65.5	2.58
Projecting pushbutton	66	2.60
Selector switch	80	3.15
Mushroom head pushbutton	91.5	3.58
Latching mushroom head Emergency stop pushbutton with key	115	4.53
Key switch	105.5	4.15