

Termékadatlap

Műszaki adatok



Harmony fém nyomógomb fej, Ø22, visszatérő, címkézhető tetővel, fehér

ZB4BA18

Price* : 2 891,00 HUF

Fő jellemzők

| | |
|------------------------------|--------------------------------|
| Termékcsalád | Harmony XB4R |
| Termék vagy komponens típusa | Fűtőtest |
| Készülék rövid megnevezése | ZB4F |
| Termékkompatibilitás | Beépített LED |
| Külső tokozat anyaga | Króm bevont fém |
| Fej típusa | Szabványos |
| Szerelési átmérő | 22 mm |
| Csomagolási egység | 1 |
| Jelzőegység fej | Kerek |
| Kezelő típusa | rugós |
| Kezelőprofil | Fehér süllyesztett, jelöletlen |
| Kezelő kiegészítő információ | Felirat behelyezésére |

Kiegészítő jellemzők

| | |
|---|---|
| CAD teljes szélesség | 29 mm |
| CAD teljes magasság | 29 mm |
| CAD teljes mélység | 30 mm |
| Súly | 0,028 kg |
| Ellenállás nagy nyomású mosóval szemben | 7000000 Pa -55 °C, távolság: 0,1 m |
| Mechanikus tartósság | 10000000 ciklus |
| Elektromos felpítés kódja | M1 esetén <6 érintkezők segítségévelegyszeres blokkok in mellső szerelésű mellett beépített LED M2 esetén <6 érintkezők segítségévelegyszeres blokkok in mellső szerelésű mellett beépített LED M6 esetén <2 érintkezők segítségévelegyszeres blokkok in mellső szerelésű mellett beépített LED és transzformátor M10 esetén <2 érintkezők segítségévelegyszeres blokkok in mellső szerelésű mellett beépített LED C3 esetén <6 érintkezők segítségévelegyszeres blokkok in mellső szerelésű C4 esetén <6 érintkezők segítségévelegyszeres blokkok in mellső szerelésű C14 esetén <2 érintkezők segítségévelegyszeres blokkok in mellső szerelésű |
| Eszköz megjelenés | Alapelem |

* Vámtételek 2016. január

Környezet

| | |
|---|---|
| Védőkezelés | TH kérésre |
| Környezeti levegő hőmérséklet tárolásra | -40...70 °C |
| Üzemi környezeti levegő hőmérséklet | -40...70 °C |
| Tűlfeszültségi kategória | II. osztály megfelel IEC 60536 |
| IP védettség szint | IP669 megfelel IEC 60529 IP671 IP69K IP69K kettős szigetelés |
| NEMA védettség szint | NEMA 13 NEMA 4X |
| IK védettség szint | IK07 megfelel EN 50102 |
| Szabványok | EN/IEC 60947-1 és EN/IEC 60664-1 UL 508-CM EN/IEC 60947-5-1, DIN VDE 0660 200-as rész CSA C22.2 No 14 EN/IEC 60947-7-1 EN/IEC 60947-5-5 JIS C 4520 JIS C8201-2-2 |
| Termék minősítések | DNV-GL GOST LROS (függőben) CSA-Ex UL listed BV |
| Rezgési ellenállás | 5 Gn konstans gyorsulás (f= 2...500 Hz) megfelel IEC 60068-2-6 |
| Ütésállóság | 35 gn (időtartam = 18 ms) esetén halogén fény megfelel IEC 60068-2-27, Ea tesztek 5 gn (időtartam = 11 ms) esetén halogén fény megfelel IEC 60068-2-27, Ea tesztek |

Csomagolási egység

| | |
|--------------------------------|----------|
| Csomagolási egység típusa 1. | PCE |
| Egységek száma az 1. csomagban | 1 |
| 1. csomag súlya | 29,75 g |
| 1. csomag magassága | 3,5 cm |
| 1. csomag szélessége | 5,5 cm |
| 1. csomag hosszúsága | 9 cm |
| Csomagolási egység típusa 2. | S03 |
| Egységek száma az 2. csomagban | 150 |
| 2. csomag súlya | 4,863 kg |
| 2. csomag magassága | 30 cm |
| 2. csomag szélessége | 30 cm |
| 2. csomag hosszúsága | 40 cm |

Kínálat fenntarthatósága

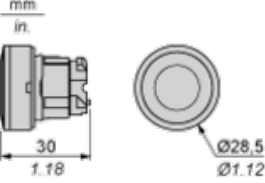
| | |
|--|--|
| Fenntarthatósági állapot | Green Premium termék |
| REACH rendelet | REACH nyilatkozat |
| REACH: a különös aggodalomra okot adó anyagoktól (SVHC) mentes | Igen |
| EU RoHS irányelv | Proaktív megfelelés (A termék nem tartozik az EU RoHS jogi hatálya alá) EU RoHS nyilatkozat |

| | |
|--------------------------------------|--|
| Mérgező nehézfémmentes | Igen |
| Higanymentes | Igen |
| RoHS korlátozás alóli kivétel | Igen |
| Kínai RoHS rendelet | Kínai RoHS nyilatkozat |
| Környezetvédelmi közzététel | A termék környezeti profilja |
| Körkörösségi profil | Élettartam végére vonatkozó információ |

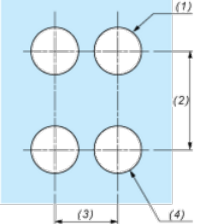
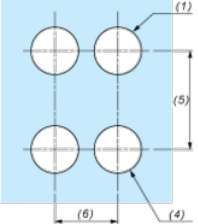
Garancia

| | |
|-----------------|-----------|
| Garancia | 18 months |
|-----------------|-----------|

Dimensions

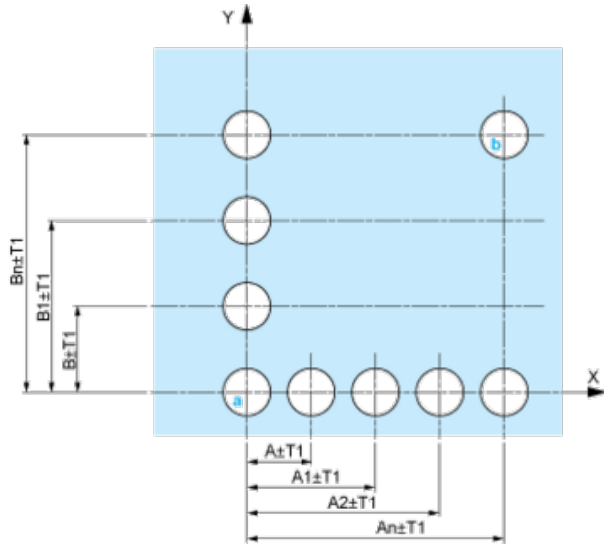


Panel Cut-out for Pushbuttons, Switches and Pilot Lights (Finished Holes, Ready for Installation)

| Connection by Screw Clamp Terminals or Plug-in Connectors or on Printed Circuit Board | Connection by Faston Connectors |
|---|--|
|  |  |
| <p>(1) Diameter on finished panel or support (2) 40 mm min. / 1.57 in. min. (3) 30 mm min. / 1.18 in. min. (4) $\varnothing 22.5$ mm / 0.89 in. recommended ($\varnothing 22.3$ mm $^{+0.4}_0$ / 0.88 in. $^{+0.016}_0$) (5) 45 mm min. / 1.78 in. min. (6) 32 mm min. / 1.26 in. min.</p> | |

Pushbuttons, Switches and Pilot Lights for Printed Circuit Board Connection

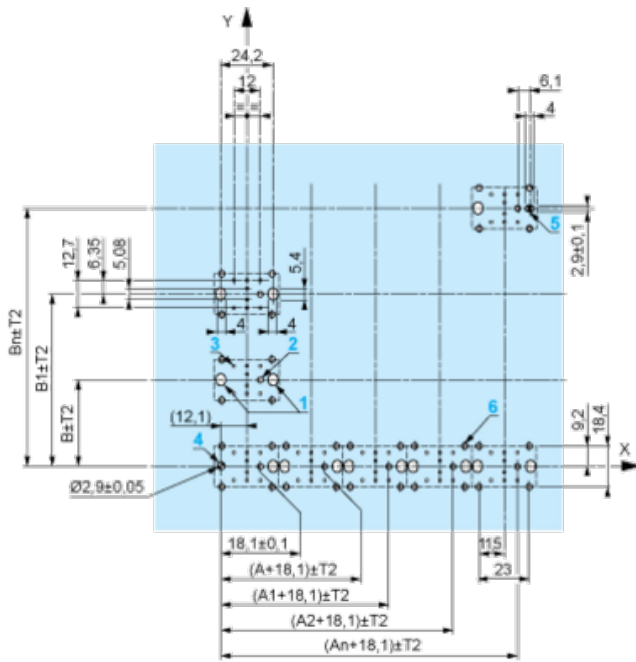
Panel Cut-outs (Viewed from Installer's Side)



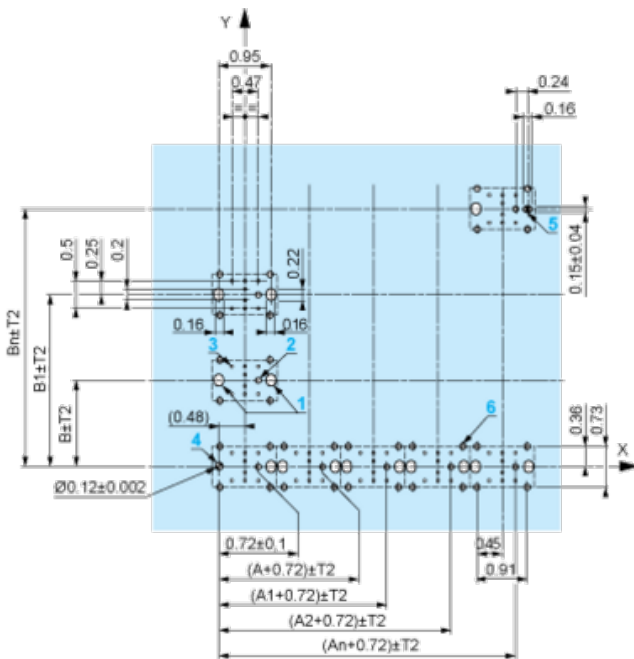
A: 30 mm min. / 1.18 in. min.
B: 40 mm min. / 1.57 in. min.

Printed Circuit Board Cut-outs (Viewed from Electrical Block Side)

Dimensions in mm



A: 30 mm min.
B: 40 mm min.
Dimensions in in.



A: 1.18 in. min.

B: 1.57 in. min.

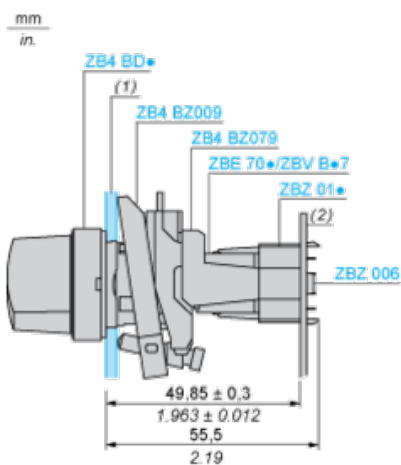
General Tolerances of the Panel and Printed Circuit Board

The cumulative tolerance must not exceed 0.3 mm / 0.012 in: $T1 + T2 = 0.3 \text{ mm max.}$

Installation Precautions

- Minimum thickness of circuit board: 1.6 mm / 0.06 in.
- Cut-out diameter: 22.4 mm \pm 0.1 / 0.88 in. \pm 0.004
- Orientation of body/fixing collar ZB4 BZ009: $\pm 2^\circ 30'$ (excluding cut-outs marked **a** and **b**).
- Tightening torque of screws ZBZ 006: 0.6 N.m (5.3 lbf.in) max.
- Allow for one ZB4 BZ079 fixing collar/pillar and its fixing screws:
 - every 90 mm / 3.54 in. horizontally (X), and 120 mm / 4.72 in. vertically (Y).
 - with each selector switch head (ZB4 BD•, ZB4 BJ•, ZB4 BG•).

The fixing centers marked **a** and **b** are diagonally opposed and must align with those marked **4** and **5**.



(1) Panel

(2) Printed circuit board

Mounting of Adapter (Socket) ZBZ 01•

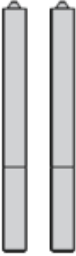
- 1 2 elongated holes for ZBZ 006 screw access
- 2 1 hole \varnothing 2.4 mm \pm 0.05 / 0.09 in. \pm 0.002 for centring adapter ZBZ 01•
- 3 8 \times \varnothing 1.2 mm / 0.05 in. holes
- 4 1 hole \varnothing 2.9 mm \pm 0.05 / 0.11 in. \pm 0.002, for aligning the printed circuit board (with cut-out marked **a**)
- 5 1 elongated hole for aligning the printed circuit board (with cut-out marked **b**)
- 6 4 holes \varnothing 2.4 mm / 0.09 in. for clipping in adapter ZBZ 01•

Dimensions $An + 18.1$ relate to the \varnothing 2.4 mm \pm 0.05 / 0.09 in. \pm 0.002 holes for centring adapter ZBZ 01•.

Electrical Composition Corresponding to Code C3



Electrical Composition Corresponding to Code C4



Electrical Composition Corresponding to Codes C14, SF2 and SR2



Electrical Composition Corresponding to Codes M1 and M7



Electrical Composition Corresponding to Codes M2 and M8



Electrical Composition Corresponding to Codes M6 and P2



Electrical Composition Corresponding to Codes M5, M10, MF1, MR1 and MF2



Legend

Single contact



Double contact



Light block



Possible location

