

# Termékadatlap

Műszaki adatok



## Harmony fém nyomógomb fej, Ø22, visszatérő, piros, fekete perem

ZB4BA47

Price\* : 2 407,00 HUF

### Fő jellemzők

Termékcsalád	Harmony XB4R
Termék vagy komponens típusa	Fej
Készülék rövid megnevezése	ZB4F
Külső tokozat anyaga	Fekete, fém
Szerelési átmérő	22 mm
Csomagolási egység	1
Fej típusa	Szabványos
Jelzőegység fej	Kerek
Kezelő típusa	rugós
Kezelőprofil	Vörös süllyesztett, jelöletlen

### Kiegészítő jellemzők

CAD teljes szélesség	29 mm
CAD teljes magasság	29 mm
CAD teljes mélység	28 mm
Mechanikus tartósság	10000000 ciklus
Elektromos felpítés kódja	C1 esetén <9 érintkezők segítségvelegyszeres blokkok in mellső szerelésű C2 esetén <9 érintkezők segítségveleszimpla és dupla blokkok in mellső szerelésű C11 esetén <3 érintkezők segítségvelegyszeres blokkok in mellső szerelésű C15 esetén <1 érintkezők segítségvelegyszeres blokkok in mellső szerelésű
Eszköz megjelenés	Alapelem

### Környezet

Védőkezelés	TH kérésre
Környezeti levegő hőmérséklet tárolásra	-40...70 °C
Üzemi környezeti levegő hőmérséklet	-40...70 °C
Tűlfeszültségi kategória	II. osztály megfelel IEC 60536
IP védettségi szint	IP669 megfelel IEC 60529 IP671 IP69K IP69K kettős szigetelés

\* Vámtételek 2016. január

NEMA védeettségi szint	NEMA 13 NEMA 4X
IK védeettségi szint	IK07 megfelel IEC 50102
Szabványok	EN/IEC 60947-1 és EN/IEC 60664-1 UL 508-CM EN/IEC 60947-7-1 CSA C22.2 No 14 EN/IEC 60947-5-5 JIS C 4520 EN/IEC 60947-5-1, DIN VDE 0660 200-as rész JIS C8201-2-2
Termék minősítések	CSA-Ex LROS (függőben) GOST UL listed DNV-GL BV
Rezgési ellenállás	5 Gn konstans gyorsulás (f= 2...500 Hz) megfelel IEC 60068-2-6
Ütésállóság	35 gn (időtartam = 18 ms) esetén halogén fény megfelel IEC 60068-2-27, Ea tesztek 5 gn (időtartam = 11 ms) esetén halogén fény megfelel IEC 60068-2-27, Ea tesztek

## Csomagolási egység

Csomagolási egység típusa 1.	PCE
Egységek száma az 1. csomagban	1
1. csomag súlya	27 g
1. csomag magassága	4,4 cm
1. csomag szélessége	3,4 cm
1. csomag hosszúsága	5,3 cm

## Kínálat fenntarthatósága

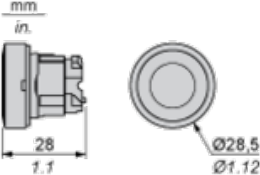
Fenntarthatósági állapot	Green Premium termék
REACH rendelet	<a href="#">REACH nyilatkozat</a>
REACH: a különös aggodalomra okot adó anyagoktól (SVHC) mentes	Igen
EU RoHS irányelv	Proaktív megfelelés (A termék nem tartozik az EU RoHS jogi hatálya alá) <a href="#">EU RoHS nyilatkozat</a>
Mérgező nehézfémmentes	Igen
Higanymentes	Igen
RoHS korlátozás alóli kivétel	<a href="#">Igen</a>
Kínai RoHS rendelet	<a href="#">Kínai RoHS nyilatkozat</a>
Környezetvédelmi közzététel	<a href="#">A termék környezeti profilja</a>
Körköröségi profil	<a href="#">Élettartam végére vonatkozó információ</a>

## Garancia

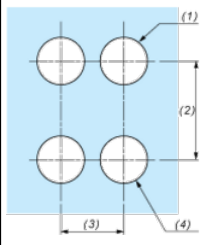
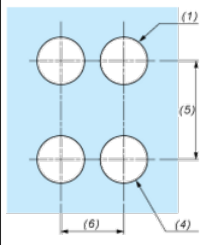
Garancia	18 months
----------	-----------

**Dimensions**

---

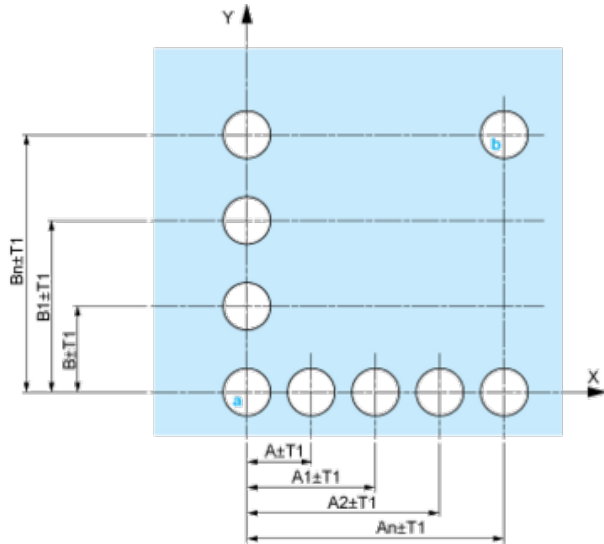


**Panel Cut-out for Pushbuttons, Switches and Pilot Lights (Finished Holes, Ready for Installation)**

Connection by Screw Clamp Terminals or Plug-in Connectors or on Printed Circuit Board	Connection by Faston Connectors
	
<p>(1) Diameter on finished panel or support                  (2) 40 mm min. / 1.57 in. min.                  (3) 30 mm min. / 1.18 in. min.                  (4) <math>\varnothing 22.5 \text{ mm} / 0.89 \text{ in. recommended } (\varnothing 22.3 \text{ mm }_0^{+0.4} / 0.88 \text{ in. }_0^{+0.016})</math>                  (5) 45 mm min. / 1.78 in. min.                  (6) 32 mm min. / 1.26 in. min.</p>	

**Pushbuttons, Switches and Pilot Lights for Printed Circuit Board Connection**

**Panel Cut-outs (Viewed from Installer's Side)**

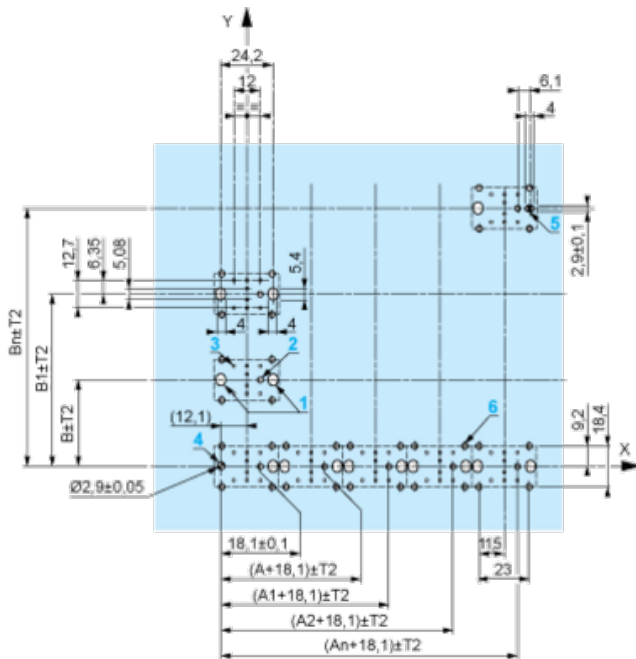


**A:** 30 mm min. / 1.18 in. min.

**B:** 40 mm min. / 1.57 in. min.

**Printed Circuit Board Cut-outs (Viewed from Electrical Block Side)**

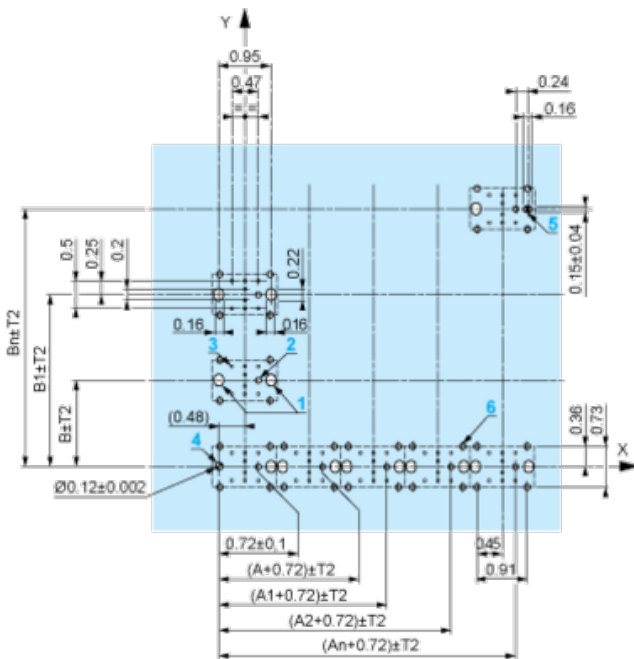
Dimensions in mm



**A:** 30 mm min.

**B:** 40 mm min.

Dimensions in in.



A: 1.18 in. min.

B: 1.57 in. min.

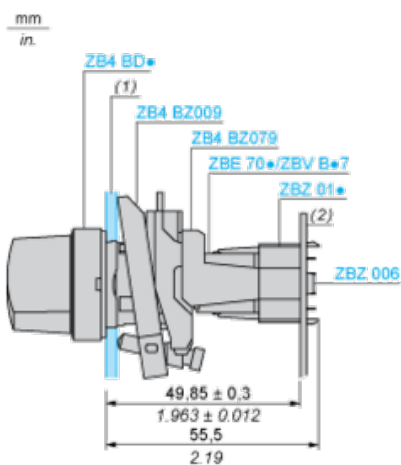
### General Tolerances of the Panel and Printed Circuit Board

The cumulative tolerance must not exceed 0.3 mm / 0.012 in:  $T1 + T2 = 0.3 \text{ mm max.}$

### Installation Precautions

- Minimum thickness of circuit board: 1.6 mm / 0.06 in.
- Cut-out diameter: 22.4 mm  $\pm$  0.1 / 0.88 in.  $\pm$  0.004
- Orientation of body/fixing collar ZB4 BZ009:  $\pm 2^\circ 30'$  (excluding cut-outs marked **a** and **b**).
- Tightening torque of screws ZBZ 006: 0.6 N.m (5.3 lbf.in) max.
- Allow for one ZB4 BZ079 fixing collar/pillar and its fixing screws:
  - every 90 mm / 3.54 in. horizontally (X), and 120 mm / 4.72 in. vertically (Y).
  - with each selector switch head (ZB4 BD\*, ZB4 BJ\*, ZB4 BG\*).

The fixing centers marked **a** and **b** are diagonally opposed and must align with those marked **4** and **5**.



(1) Panel

(2) Printed circuit board

### Mounting of Adapter (Socket) ZBZ 01•

- 1 2 elongated holes for ZBZ 006 screw access
- 2 1 hole  $\varnothing$  2.4 mm  $\pm$  0.05 / 0.09 in.  $\pm$  0.002 for centring adapter ZBZ 01•
- 3 8  $\times$   $\varnothing$  1.2 mm / 0.05 in. holes
- 4 1 hole  $\varnothing$  2.9 mm  $\pm$  0.05 / 0.11 in.  $\pm$  0.002, for aligning the printed circuit board (with cut-out marked **a**)
- 5 1 elongated hole for aligning the printed circuit board (with cut-out marked **b**)
- 6 4 holes  $\varnothing$  2.4 mm / 0.09 in. for clipping in adapter ZBZ 01•

Dimensions  $An + 18.1$  relate to the  $\varnothing$  2.4 mm  $\pm$  0.05 / 0.09 in.  $\pm$  0.002 holes for centring adapter ZBZ 01•.

**Electrical Composition Corresponding to Code C1**

---



**Electrical Composition Corresponding to Code C2**

---





Electrical Composition Corresponding to Codes C9, C11, SF1 and SR1

---



**Electrical Composition Corresponding to Code C15**

---

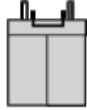
1 N/O



1 N/C



1 N/O + N/C or 1 N/O + N/O or 1 N/C + N/C



**Legend**

---

Single contact



Double contact



Light block



Possible location

