

Termékadatlap

Műszaki adatok



Harmony fém nyomógomb fej, Ø22, visszatérő, kék

ZB4BA6

Price* : 1 925,00 HUF

Fő jellemzők

Termékcsalád	Harmony XB4R
Termék vagy komponens típusa	Fej
Készülék rövid megnevezése	ZB4F
Külső tokozat anyaga	Króm bevont fém
Szerelési átmérő	22 mm
Csomagolási egység	1
Fej típusa	Szabványos
Jelzőegység fej	Kerek
Kezelő típusa	rugós
Kezelőprofil	Kék süllyesztett, jelöletlen

Kiegészítő jellemzők

CAD teljes szélesség	29 mm
CAD teljes magasság	29 mm
CAD teljes mélység	28 mm
Mechanikus tartósság	10000000 ciklus
Elektromos felpítés kódja	C1 esetén <9 érintkezők segítségvelegyszeres blokkok in mellső szerelésű C2 esetén <9 érintkezők segítségveleszimpla és dupla blokkok in mellső szerelésű C11 esetén <3 érintkezők segítségvelegyszeres blokkok in mellső szerelésű C15 esetén <1 érintkezők segítségvelegyszeres blokkok in mellső szerelésű
Eszköz megjelenés	Alapelem

Környezet

Védőkezelés	TH kérésre
Környezeti levegő hőmérséklet tárolásra	-40...70 °C
Üzemi környezeti levegő hőmérséklet	-40...70 °C
Tűlfeszültségi kategória	II. osztály megfelel IEC 60536
IP védettségi szint	IP669 megfelel IEC 60529 IP671 IP69K IP69K kettős szigetelés

* Vámtételek 2016. január

NEMA védettségi szint	NEMA 13 NEMA 4X
IK védettségi szint	IK07 megfelel IEC 50102
Szabványok	EN/IEC 60947-5-1, DIN VDE 0660 200-as rész EN/IEC 60947-1 és EN/IEC 60664-1 EN/IEC 60947-7-1 UL 508-CM JIS C 4520 EN/IEC 60947-5-5 CSA C22.2 No 14 JIS C8201-2-2
Termék minősítések	GOST BV DNV-GL LROS (függőben) CSA-Ex UL listed
Rezgési ellenállás	5 Gn konstans gyorsulás (f= 2..500 Hz) megfelel IEC 60068-2-6
Ütésállóság	35 gn (időtartam = 18 ms) esetén halogén fény megfelel IEC 60068-2-27, Ea tesztek 5 gn (időtartam = 11 ms) esetén halogén fény megfelel IEC 60068-2-27, Ea tesztek

Csomagolási egység

Csomagolási egység típusa 1.	PCE
Egységek száma az 1. csomagban	1
1. csomag súlya	28 g
1. csomag magassága	3,4 cm
1. csomag szélessége	4,4 cm
1. csomag hosszúsága	5,4 cm
Csomagolási egység típusa 2.	BB1
Egységek száma az 2. csomagban	5
2. csomag súlya	142 g
2. csomag magassága	3,4 cm
2. csomag szélessége	4,4 cm
2. csomag hosszúsága	26,5 cm
Csomagolási egység típusa 3.	S03
Egységek száma az 3. csomagban	300
3. csomag súlya	9,092 kg
3. csomag magassága	30 cm
3. csomag szélessége	30 cm
3. csomag hosszúsága	40 cm

Kínálat fenntarthatósága

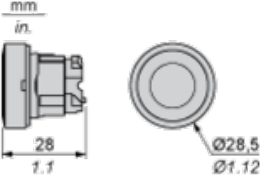
Fenntarthatósági állapot	Green Premium termék
REACH rendelet	REACH nyilatkozat
REACH: a különös aggodalomra okot adó anyagoktól (SVHC) mentes	Igen
EU RoHS irányelv	Proaktív megfelelés (A termék nem tartozik az EU RoHS jogi hatálya alá) EU RoHS nyilatkozat
Mérgező nehézfémmentes	Igen
Higanymentes	Igen

RoHS korlátozás alóli kivétel	Igen
Kínai RoHS rendelet	Kínai RoHS nyilatkozat
Környezetvédelmi közzététel	A termék környezeti profilja
Körköröségi profil	Élettartam végére vonatkozó információ

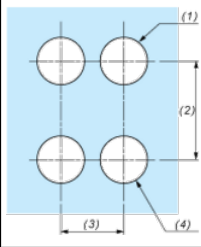
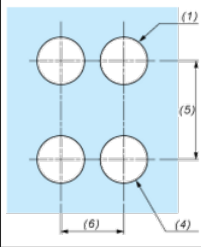
Garancia

Garancia	18 months
-----------------	-----------

Dimensions

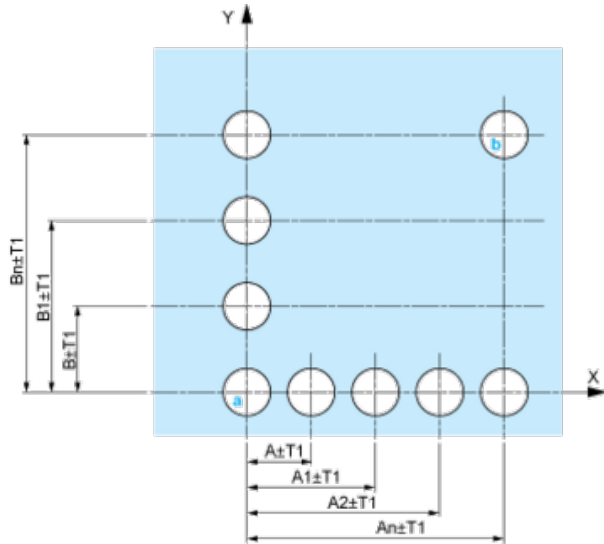


Panel Cut-out for Pushbuttons, Switches and Pilot Lights (Finished Holes, Ready for Installation)

Connection by Screw Clamp Terminals or Plug-in Connectors or on Printed Circuit Board	Connection by Faston Connectors
	
<p>(1) Diameter on finished panel or support (2) 40 mm min. / 1.57 in. min. (3) 30 mm min. / 1.18 in. min. (4) $\varnothing 22.5$ mm / 0.89 in. recommended ($\varnothing 22.3$ mm $^{+0.4}_0$ / 0.88 in. $^{+0.016}_0$) (5) 45 mm min. / 1.78 in. min. (6) 32 mm min. / 1.26 in. min.</p>	

Pushbuttons, Switches and Pilot Lights for Printed Circuit Board Connection

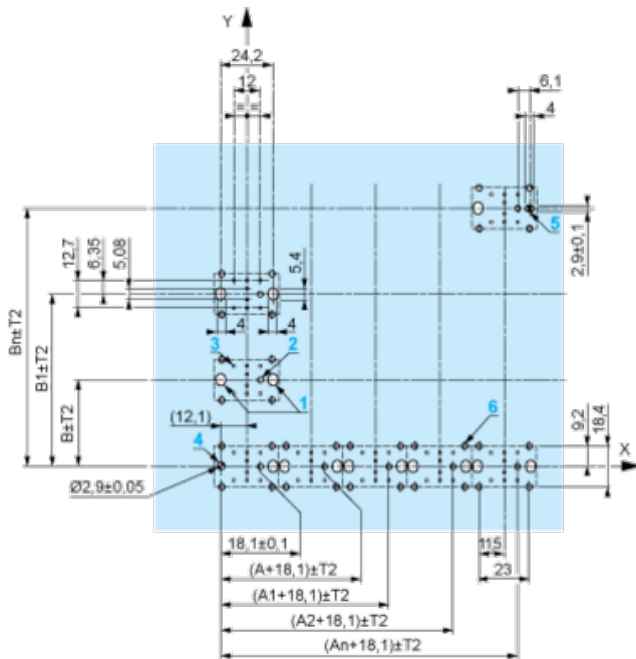
Panel Cut-outs (Viewed from Installer's Side)



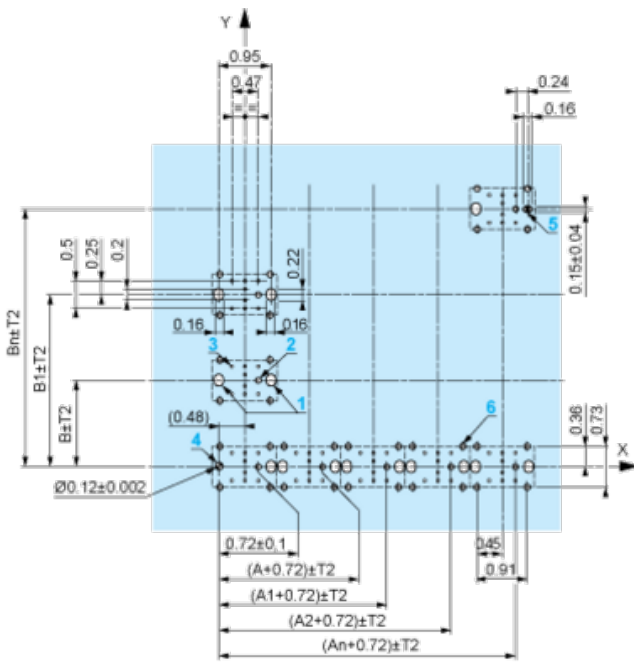
- A: 30 mm min. / 1.18 in. min.
- B: 40 mm min. / 1.57 in. min.

Printed Circuit Board Cut-outs (Viewed from Electrical Block Side)

Dimensions in mm



- A: 30 mm min.
 - B: 40 mm min.
- Dimensions in in.



A: 1.18 in. min.

B: 1.57 in. min.

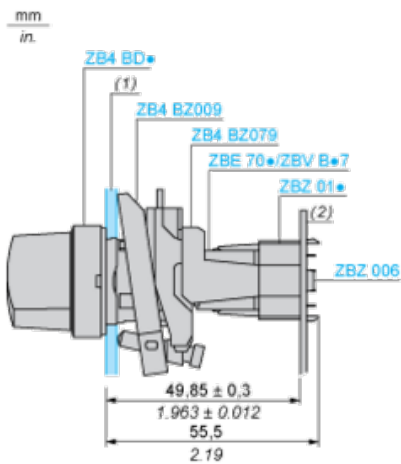
General Tolerances of the Panel and Printed Circuit Board

The cumulative tolerance must not exceed 0.3 mm / 0.012 in: $T1 + T2 = 0.3 \text{ mm max.}$

Installation Precautions

- Minimum thickness of circuit board: 1.6 mm / 0.06 in.
- Cut-out diameter: 22.4 mm \pm 0.1 / 0.88 in. \pm 0.004
- Orientation of body/fixing collar ZB4 BZ009: $\pm 2^\circ 30'$ (excluding cut-outs marked **a** and **b**).
- Tightening torque of screws ZBZ 006: 0.6 N.m (5.3 lbf.in) max.
- Allow for one ZB4 BZ079 fixing collar/pillar and its fixing screws:
 - every 90 mm / 3.54 in. horizontally (X), and 120 mm / 4.72 in. vertically (Y).
 - with each selector switch head (ZB4 BD•, ZB4 BJ•, ZB4 BG•).

The fixing centers marked **a** and **b** are diagonally opposed and must align with those marked **4** and **5**.



(1) Panel

(2) Printed circuit board

Mounting of Adapter (Socket) ZBZ 01•

- 1 2 elongated holes for ZBZ 006 screw access
- 2 1 hole \varnothing 2.4 mm \pm 0.05 / 0.09 in. \pm 0.002 for centring adapter ZBZ 01•
- 3 8 \times \varnothing 1.2 mm / 0.05 in. holes
- 4 1 hole \varnothing 2.9 mm \pm 0.05 / 0.11 in. \pm 0.002, for aligning the printed circuit board (with cut-out marked **a**)
- 5 1 elongated hole for aligning the printed circuit board (with cut-out marked **b**)
- 6 4 holes \varnothing 2.4 mm / 0.09 in. for clipping in adapter ZBZ 01•

Dimensions $An + 18.1$ relate to the \varnothing 2.4 mm \pm 0.05 / 0.09 in. \pm 0.002 holes for centring adapter ZBZ 01•.

Electrical Composition Corresponding to Code C1



Electrical Composition Corresponding to Code C2



Electrical Composition Corresponding to Codes C9, C11, SF1 and SR1



Electrical Composition Corresponding to Code C15

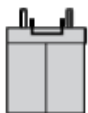
1 N/O



1 N/C



1 N/O + N/C or 1 N/O + N/O or 1 N/C + N/C



Legend

Single contact



Double contact



Light block



Possible location

