

Termékadatlap

Műszaki adatok



Harmony fém választókapcsoló fej, Ø22, 2 állású, recés, fekete

ZB4BD29

Price* : 5 224,00 HUF

Fő jellemzők

Termékcsalád	Harmony XB4R
Termék vagy komponens típusa	Fej egyszerű húzószinóros kapcsolóhoz
Készülék rövid megnevezése	ZB4F
Külső tokozat anyaga	Króm bevont fém
Szerelési átmérő	22 mm
Csomagolási egység	1
Fej típusa	Szabványos
Jelzőegység fej	Kerek
Kezelő típusa	fix állapotú
Kezelőprofil	Fekete bordázott gomb
Kezelő helyzet információ	2 90°-os állás

Kiegészítő jellemzők

CAD teljes szélesség	29 mm
CAD teljes magasság	29 mm
CAD teljes mélység	44 mm
Súly	0,043 kg
Ellenállás nagy nyomású mosóval szemben	7000000 Pa -55 °C, távolság: 0,1 m
Mechanikus tartósság	1000000 ciklus
Elektromos felpítés kódja	C3 esetén <6 érintkezők segítségévelegyszeres blokkok in mellső szerelésű C4 esetén <6 érintkezők segítségévelszimpla és dupla blokkok in mellső szerelésű C5 esetén <5 érintkezők segítségévelegyszeres blokkok in mellső szerelésű C6 esetén <5 érintkezők segítségévelszimpla és dupla blokkok in mellső szerelésű C7 esetén <4 érintkezők segítségévelegyszeres blokkok in mellső szerelésű C8 esetén <4 érintkezők segítségévelszimpla és dupla blokkok in mellső szerelésű C11 esetén <3 érintkezők segítségévelegyszeres blokkok in mellső szerelésű C15 esetén <1 érintkezők segítségévelegyszeres blokkok in mellső szerelésű
Eszköz megjelenés	Alapelem

Környezet

Védőkezelés	TC/TH
-------------	-------

* Vámtételek 2016. január

Környezeti levegő hőmérséklet tárolásra	-40...70 °C
Üzemi környezeti levegő hőmérséklet	-40...70 °C
Elektromos sokk elleni védelem osztálya	I osztály megfelel IEC 60536
IP védettségi szint	IP69K megfelel IEC 60529 IP69K kettős szigetelés
NEMA védettségi szint	NEMA 13 NEMA 4X
IK védettségi szint	IK07 megfelel IEC 50102
Szabványok	EN/IEC 60947-5-1, DIN VDE 0660 200-as rész UL 508-CM EN/IEC 60947-7-1 EN/IEC 60947-5-5 EN/IEC 60947-1 és EN/IEC 60664-1 CSA C22.2 No 14 JIS C 4520 JIS C8201-2-2
Termék minősítések	LROS (függőben) CSA-Ex BV GOST UL listed DNV-GL
Rezgési ellenállás	5 Gn konstans gyorsulás (f= 2...500 Hz) megfelel IEC 60068-2-6
Ütésállóság	35 gn (időtartam = 18 ms) esetén halogén fény megfelel IEC 60068-2-27, Ea tesztek 5 gn (időtartam = 11 ms) esetén halogén fény megfelel IEC 60068-2-27, Ea tesztek

Csomagolási egység

Csomagolási egység típusa 1.	PCE
Egységek száma az 1. csomagban	1
1. csomag súlya	49 g
1. csomag magassága	3,5 cm
1. csomag szélessége	4,5 cm
1. csomag hosszúsága	5 cm
Csomagolási egység típusa 2.	S01
Egységek száma az 2. csomagban	75
2. csomag súlya	3,809 kg
2. csomag magassága	15 cm
2. csomag szélessége	15 cm
2. csomag hosszúsága	40 cm

Kínálat fenntarthatósága

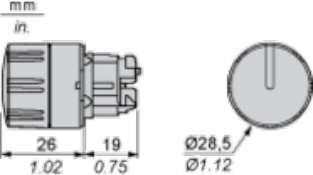
Fenntarthatósági állapot	Green Premium termék
REACH rendelet	REACH nyilatkozat
REACH: a különös aggodalomra okot adó anyagoktól (SVHC) mentes	Igen
EU RoHS irányelv	Proaktív megfelelés (A termék nem tartozik az EU RoHS jogi hatálya alá) EU RoHS nyilatkozat
Mérgező nehézfémmentes	Igen
Higanymentes	Igen

RoHS korlátozás alóli kivétel	Igen
Kínai RoHS rendelet	Kínai RoHS nyilatkozat
Környezetvédelmi közzététel	A termék környezeti profilja
Körkörösségi profil	Élettartam végére vonatkozó információ

Garancia

Garancia	18 months
-----------------	-----------

Dimensions

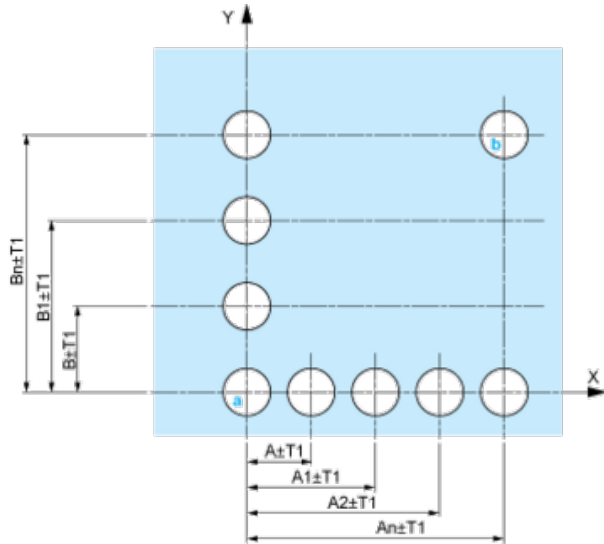


Panel Cut-out for Pushbuttons, Switches and Pilot Lights (Finished Holes, Ready for Installation)

Connection by Screw Clamp Terminals or Plug-in Connectors or on Printed Circuit Board	Connection by Faston Connectors
<p>(1) Diameter on finished panel or support (2) 40 mm min. / 1.57 in. min. (3) 30 mm min. / 1.18 in. min. (4) $\varnothing 22.5$ mm / 0.89 in. recommended ($\varnothing 22.3$ mm $^{+0.4}_0$ / 0.88 in. $^{+0.016}_0$) (5) 45 mm min. / 1.78 in. min. (6) 32 mm min. / 1.26 in. min.</p>	

Pushbuttons, Switches and Pilot Lights for Printed Circuit Board Connection

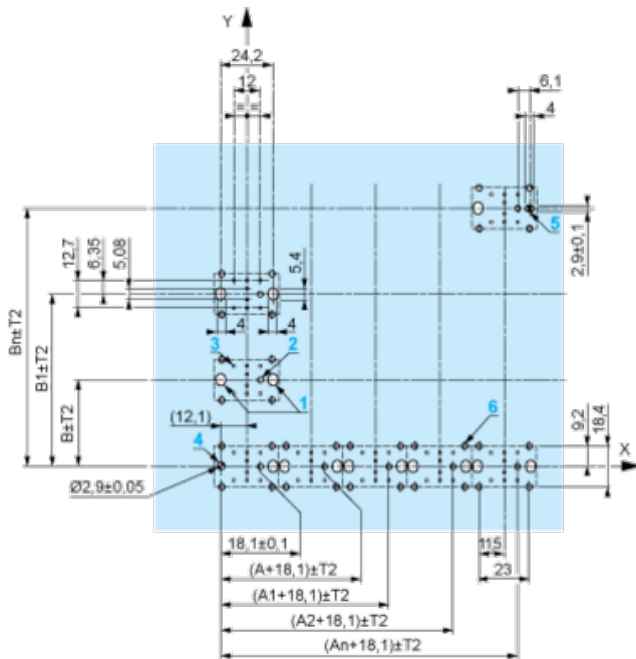
Panel Cut-outs (Viewed from Installer's Side)



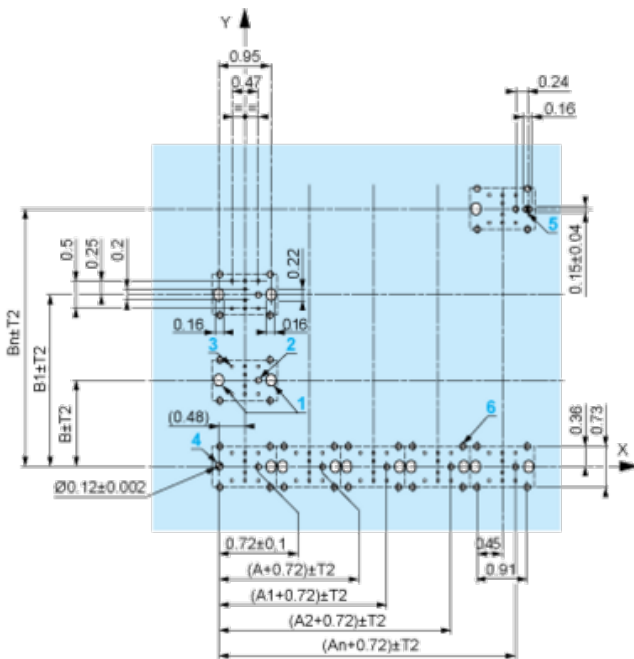
A: 30 mm min. / 1.18 in. min.
B: 40 mm min. / 1.57 in. min.

Printed Circuit Board Cut-outs (Viewed from Electrical Block Side)

Dimensions in mm



A: 30 mm min.
B: 40 mm min.
Dimensions in in.



A: 1.18 in. min.

B: 1.57 in. min.

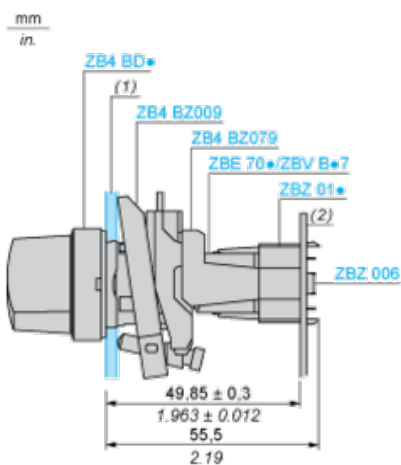
General Tolerances of the Panel and Printed Circuit Board

The cumulative tolerance must not exceed 0.3 mm / 0.012 in: $T1 + T2 = 0.3 \text{ mm max.}$

Installation Precautions

- Minimum thickness of circuit board: 1.6 mm / 0.06 in.
- Cut-out diameter: 22.4 mm \pm 0.1 / 0.88 in. \pm 0.004
- Orientation of body/fixing collar ZB4 BZ009: $\pm 2^\circ 30'$ (excluding cut-outs marked **a** and **b**).
- Tightening torque of screws ZBZ 006: 0.6 N.m (5.3 lbf.in) max.
- Allow for one ZB4 BZ079 fixing collar/pillar and its fixing screws:
 - every 90 mm / 3.54 in. horizontally (X), and 120 mm / 4.72 in. vertically (Y).
 - with each selector switch head (ZB4 BD*, ZB4 BJ*, ZB4 BG*).

The fixing centers marked **a** and **b** are diagonally opposed and must align with those marked **4** and **5**.



(1) Panel

(2) Printed circuit board

Mounting of Adapter (Socket) ZBZ 01•

- 1 2 elongated holes for ZBZ 006 screw access
- 2 1 hole \varnothing 2.4 mm \pm 0.05 / 0.09 in. \pm 0.002 for centring adapter ZBZ 01•
- 3 8 \times \varnothing 1.2 mm / 0.05 in. holes
- 4 1 hole \varnothing 2.9 mm \pm 0.05 / 0.11 in. \pm 0.002, for aligning the printed circuit board (with cut-out marked **a**)
- 5 1 elongated hole for aligning the printed circuit board (with cut-out marked **b**)
- 6 4 holes \varnothing 2.4 mm / 0.09 in. for clipping in adapter ZBZ 01•

Dimensions $An + 18.1$ relate to the \varnothing 2.4 mm \pm 0.05 / 0.09 in. \pm 0.002 holes for centring adapter ZBZ 01•.

Electrical Composition Corresponding to Code C3



Electrical Composition Corresponding to Code C4



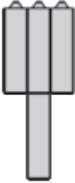
Electrical Composition Corresponding to Code C5



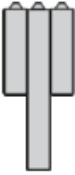
Electrical Composition Corresponding to Code C6



Electrical Composition Corresponding to Code C7



Electrical Composition Corresponding to Code C8



Electrical Composition Corresponding to Codes C9, C11, SF1 and SR1



Electrical Composition Corresponding to Code C15

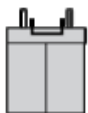
1 N/O



1 N/C



1 N/O + N/C or 1 N/O + N/O or 1 N/C + N/C



Legend

Single contact



Double contact



Light block



Possible location



Sequence of Contacts Fitted to 2-position Selector Switch Body

Position 315°



Push	Position	Top			
		Bottom			
	Location		Left	Centre	Right
	State		0	0	0
Contacts	N/O		open	open	open
	N/C		closed	closed	closed

Position 45°



Push	Position	Top			
		Bottom			
	Location		Left	Centre	Right
	State		1	1	1
Contacts	N/O		closed	closed	closed
	N/C		open	open	open