

# Termékadatlap

Műszaki adatok



Harmony fém választókapcsoló fej, Ø22, 421E kulcsos, minden pozícióban kivehető, 3 állású

ZB4BG012

**Price\* : 16 793,00 HUF**

## Fő jellemzők

Termékcsalád	Harmony XB4R
Termék vagy komponens típusa	Vészkapcsoló nyomógomb fej
Készülék rövid megnevezése	ZB4F
Külső tokozat anyaga	Króm bevont fém
Szerelési átmérő	22 mm
Fej típusa	Szabványos
Csomagolási egység	1
Jelzőegység fej	Kerek
Kezelőprofil	Fekete kulcsos kapcsoló
Kezelő típusa	Fix állapotú
Kezelő helyzet információ	3 állás, +/- 45°
Zár típusa	Ronis 421E
Kulcs kihúzási helyzete	Bármilyen pozícióban

## Kiegészítő jellemzők

CAD teljes szélesség	29 mm
CAD teljes magasság	29 mm
CAD teljes mélység	72 mm
Súly	0,098 kg
Ellenállás nagy nyomású mosóval szemben	7000000 Pa -55 °C, távolság: 0,1 m
Mechanikus tartósság	1000000 ciklus
Elektromos felpítés kódja	C3 esetén <6 érintkezők segítségévelegyszeres blokkok in mellső szerelésű C4 esetén <6 érintkezők segítségéveleszimpla és dupla blokkok in mellső szerelésű C5 esetén <5 érintkezők segítségévelegyszeres blokkok in mellső szerelésű C6 esetén <5 érintkezők segítségéveleszimpla és dupla blokkok in mellső szerelésű C7 esetén <4 érintkezők segítségévelegyszeres blokkok in mellső szerelésű C8 esetén <4 érintkezők segítségéveleszimpla és dupla blokkok in mellső szerelésű C11 esetén <3 érintkezők segítségévelegyszeres blokkok in mellső szerelésű
Eszköz megjelenés	Alapelem

\* Vámtételek 2016. január

## Környezet

Védőkezelés	TH kérésre
Környezeti levegő hőmérséklet tárolásra	-40...70 °C
Üzemi környezeti levegő hőmérséklet	-40...70 °C
Tűlfeszültségi kategória	II. osztály megfelel IEC 60536
IP védettség szint	IP669 megfelel IEC 60529 IP671 IP69K IP69K kettős szigetelés
NEMA védettség szint	NEMA 13 NEMA 4X
Szabványok	EN/IEC 60947-7-1 UL 508-CM EN/IEC 60947-5-5 CSA C22.2 No 14 GB 14048.5 EN/IEC 60947-5-1, DIN VDE 0660 200-as rész EN/IEC 60947-1 és EN/IEC 60664-1
Termék minősítések	BV GOST DNV-GL LROS (függőben) UL listed CSA-Ex
Rezgési ellenállás	5 Gn konstans gyorsulás (f= 2...500 Hz) megfelel IEC 60068-2-6
Ütésállóság	35 gn (időtartam = 18 ms) esetén halogén fény megfelel IEC 60068-2-27, Ea tesztek 5 gn (időtartam = 11 ms) esetén halogén fény megfelel IEC 60068-2-27, Ea tesztek

## Csomagolási egység

Csomagolási egység típusa 1.	PCE
Egységek száma az 1. csomagban	1
1. csomag súlya	104 g
1. csomag magassága	8,6 cm
1. csomag szélessége	5,2 cm
1. csomag hosszúsága	3,3 cm
Csomagolási egység típusa 2.	BB1
Egységek száma az 2. csomagban	5
2. csomag súlya	520 g
2. csomag magassága	8,6 cm
2. csomag szélessége	26 cm
2. csomag hosszúsága	3,3 cm
Csomagolási egység típusa 3.	S03
Egységek száma az 3. csomagban	100
3. csomag súlya	11,058 kg
3. csomag magassága	30 cm
3. csomag szélessége	30 cm
3. csomag hosszúsága	40 cm

## Kínálat fenntarthatósága

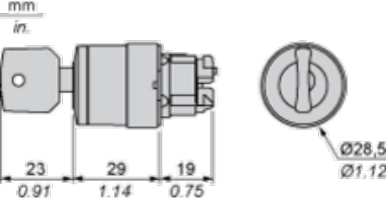
Fenntarthatósági állapot	Green Premium termék
REACH rendelet	<a href="#">REACH nyilatkozat</a>
EU RoHS irányelv	Proaktív megfelelés (A termék nem tartozik az EU RoHS jogi hatálya alá) <a href="#">EU RoHS nyilatkozat</a>
Higanymentes	Igen
RoHS korlátozás alóli kivétel	Igen
Kínai RoHS rendelet	<a href="#">Kínai RoHS nyilatkozat</a>
Környezetvédelmi közzététel	<a href="#">A termék környezeti profilja</a>
Körköröségi profil	<a href="#">Élettartam végére vonatkozó információ</a>

## Garancia

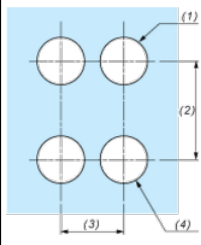
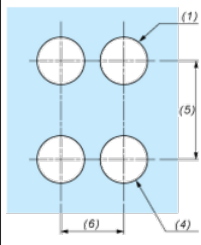
Garancia	18 months
----------	-----------

**Dimensions**

---

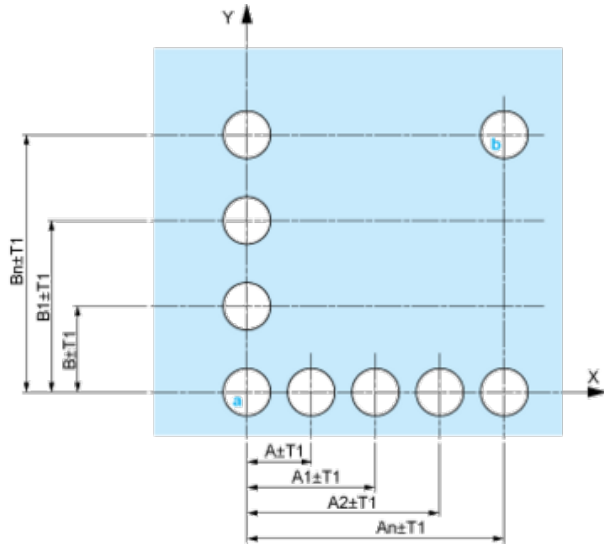


**Panel Cut-out for Pushbuttons, Switches and Pilot Lights (Finished Holes, Ready for Installation)**

Connection by Screw Clamp Terminals or Plug-in Connectors or on Printed Circuit Board	Connection by Faston Connectors
	
<p>(1) Diameter on finished panel or support                  (2) 40 mm min. / 1.57 in. min.                  (3) 30 mm min. / 1.18 in. min.                  (4) <math>\varnothing 22.5</math> mm / 0.89 in. recommended (<math>\varnothing 22.3</math> mm <math>^{+0.4}_0</math> / 0.88 in. <math>^{+0.016}_0</math>)                  (5) 45 mm min. / 1.78 in. min.                  (6) 32 mm min. / 1.26 in. min.</p>	

**Pushbuttons, Switches and Pilot Lights for Printed Circuit Board Connection**

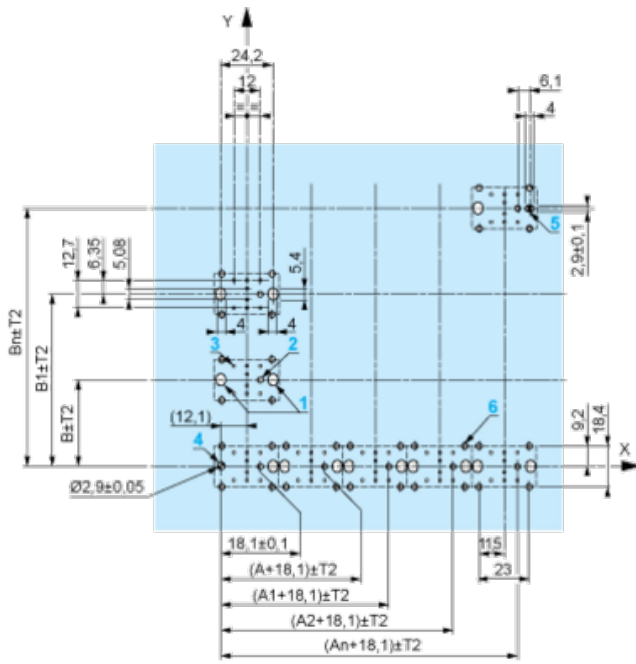
**Panel Cut-outs (Viewed from Installer's Side)**



A: 30 mm min. / 1.18 in. min.  
B: 40 mm min. / 1.57 in. min.

**Printed Circuit Board Cut-outs (Viewed from Electrical Block Side)**

Dimensions in mm



A: 30 mm min.  
B: 40 mm min.  
Dimensions in in.



A: 1.18 in. min.

B: 1.57 in. min.

### General Tolerances of the Panel and Printed Circuit Board

The cumulative tolerance must not exceed 0.3 mm / 0.012 in:  $T1 + T2 = 0.3 \text{ mm max.}$

### Installation Precautions

- Minimum thickness of circuit board: 1.6 mm / 0.06 in.
- Cut-out diameter: 22.4 mm  $\pm$  0.1 / 0.88 in.  $\pm$  0.004
- Orientation of body/fixing collar ZB4 BZ009:  $\pm 2^\circ 30'$  (excluding cut-outs marked **a** and **b**).
- Tightening torque of screws ZBZ 006: 0.6 N.m (5.3 lbf.in) max.
- Allow for one ZB4 BZ079 fixing collar/pillar and its fixing screws:
  - every 90 mm / 3.54 in. horizontally (X), and 120 mm / 4.72 in. vertically (Y).
  - with each selector switch head (ZB4 BD\*, ZB4 BJ\*, ZB4 BG\*).

The fixing centers marked **a** and **b** are diagonally opposed and must align with those marked **4** and **5**.



(1) Panel

(2) Printed circuit board

### Mounting of Adapter (Socket) ZBZ 01•

- 1 2 elongated holes for ZBZ 006 screw access
- 2 1 hole  $\varnothing$  2.4 mm  $\pm$  0.05 / 0.09 in.  $\pm$  0.002 for centring adapter ZBZ 01•
- 3 8  $\times$   $\varnothing$  1.2 mm / 0.05 in. holes
- 4 1 hole  $\varnothing$  2.9 mm  $\pm$  0.05 / 0.11 in.  $\pm$  0.002, for aligning the printed circuit board (with cut-out marked **a**)
- 5 1 elongated hole for aligning the printed circuit board (with cut-out marked **b**)
- 6 4 holes  $\varnothing$  2.4 mm / 0.09 in. for clipping in adapter ZBZ 01•

Dimensions  $An + 18.1$  relate to the  $\varnothing$  2.4 mm  $\pm$  0.05 / 0.09 in.  $\pm$  0.002 holes for centring adapter ZBZ 01•.

**Electrical Composition Corresponding to Code C3**

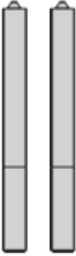
---





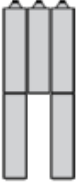
**Electrical Composition Corresponding to Code C4**

---



**Electrical Composition Corresponding to Code C5**

---



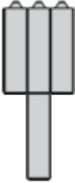
**Electrical Composition Corresponding to Code C6**

---



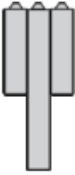
**Electrical Composition Corresponding to Code C7**

---



**Electrical Composition Corresponding to Code C8**

---



**Electrical Composition Corresponding to Codes C9, C11, SF1 and SR1**

---



**Legend**

---

Single contact



Double contact



Light block



Possible location



**Sequence of Contacts Fitted to 3-position Selector Switch Body**

**Position 315°**



<b>Push</b>	Position	Top			
		Bottom			
	Location		Left	Centre	Right
	State		1	1	0
<b>Contacts</b>	N/O		closed	closed	open
	N/C		open	open	closed

**Position 0°**



<b>Push</b>	Position	Top			
		Bottom			
	Location		Left	Centre	Right
	State		0	0	0
<b>Contacts</b>	N/O		open	open	open
	N/C		closed	closed	closed

**Position 45°**



<b>Push</b>	Position	Top			
		Bottom			
	Location		Left	Centre	Right
	State		0	1	1
<b>Contacts</b>	N/O		open	closed	closed
	N/C		closed	open	open