

# Termékadatlap

Műszaki adatok



Harmony fém választókapcsoló fej, Ø22, 421E kulcsos, bal pozícióban kivehető, jobbról visszatérő, 3 állású

ZB4BG0812

**Price\* : 18 473,00 HUF**

## Fő jellemzők

|                              |                            |
|------------------------------|----------------------------|
| Termékcsalád                 | Harmony XB4R               |
| Termék vagy komponens típusa | Vészkapcsoló nyomógomb fej |
| Készülék rövid megnevezése   | ZB4F                       |
| Külső tokozat anyaga         | Króm bevont fém            |
| Szerelési átmérő             | 22 mm                      |
| Fej típusa                   | Szabványos                 |
| Csomagolási egység           | 1                          |
| Jelzőegység fej              | Kerek                      |
| Visszatérés                  | Jobbról középre            |
| Kezelőprofil                 | Fekete kulcsos kapcsoló    |
| Kezelő típusa                | Rugós                      |
| Kezelő helyzet információ    | 3 állás, +/- 45°           |
| Zár típusa                   | Ronis 421E                 |
| Kulcs kihúzási helyzete      | Bal                        |

## Kiegészítő jellemzők

|   |   |
|---|---|
| CAD teljes szélesség                    | 29 mm   |
| CAD teljes magasság                     | 29 mm   |
| CAD teljes mélység                      | 72 mm   |
| Súly                                    | 0,098 kg  |
| Ellenállás nagy nyomású mosóval szemben | 7000000 Pa -55 °C, távolság: 0,1 m  |
| Mechanikus tartósság                    | 1000000 ciklus  |
| Elektromos felpítés kódja               | C3 esetén <6 érintkezők segítségévelegyszeres blokkok in mellső szerelésű<br>C4 esetén <6 érintkezők segítségévelszimpla és dupla blokkok in mellső szerelésű<br>C5 esetén <5 érintkezők segítségévelegyszeres blokkok in mellső szerelésű<br>C6 esetén <5 érintkezők segítségévelszimpla és dupla blokkok in mellső szerelésű<br>C7 esetén <4 érintkezők segítségévelegyszeres blokkok in mellső szerelésű<br>C8 esetén <4 érintkezők segítségévelszimpla és dupla blokkok in mellső szerelésű<br>C11 esetén <3 érintkezők segítségévelegyszeres blokkok in mellső szerelésű |
| Eszköz megjelenés                       | Alapelem  |

\* Vámtételek 2016. január

## Környezet

|   |   |
|---|---|
| Védőkezelés                             | TH kérésre  |
| Környezeti levegő hőmérséklet tárolásra | -40...70 °C   |
| Üzemi környezeti levegő hőmérséklet     | -40...70 °C   |
| Tűlfeszültségi kategória                | II. osztály megfelel IEC 60536  |
| IP védettségi szint                     | IP669 megfelel IEC 60529<br>IP671<br>IP69K<br>IP69K kettős szigetelés   |
| NEMA védettségi szint                   | NEMA 13<br>NEMA 4X  |
| Szabványok                              | EN/IEC 60947-5-1, DIN VDE 0660 200-as rész<br>CSA C22.2 No 14<br>GB 14048.5<br>EN/IEC 60947-5-5<br>UL 508-CM<br>EN/IEC 60947-1 és EN/IEC 60664-1<br>EN/IEC 60947-7-1  |
| Termék minősítések                      | UL listed<br>CSA-Ex<br>LROS (függőben)<br>DNV-GL<br>GOST<br>BV  |
| Rezgési ellenállás                      | 5 Gn konstans gyorsulás (f= 2...500 Hz) megfelel IEC 60068-2-6  |
| Ütésállóság                             | 35 gn (időtartam = 18 ms) esetén halogén fény megfelel IEC 60068-2-27, Ea tesztek<br>5 gn (időtartam = 11 ms) esetén halogén fény megfelel IEC 60068-2-27, Ea tesztek |

## Csomagolási egység

|                                |          |
|--------------------------------|----------|
| Csomagolási egység típusa 1.   | PCE      |
| Egységek száma az 1. csomagban | 1        |
| 1. csomag súlya                | 69 g     |
| 1. csomag magassága            | 8,8 cm   |
| 1. csomag szélessége           | 3,4 cm   |
| 1. csomag hosszúsága           | 5,4 cm   |
| Csomagolási egység típusa 2.   | S02      |
| Egységek száma az 2. csomagban | 50       |
| 2. csomag súlya                | 5,655 kg |
| 2. csomag magassága            | 15 cm    |
| 2. csomag szélessége           | 30 cm    |
| 2. csomag hosszúsága           | 40 cm    |

## Kínálat fenntarthatósága

|                               |  |
|-------------------------------|--|
| Fenntarthatósági állapot      | Green Premium termék   |
| REACH rendelet                | <a href="#">REACH nyilatkozat</a>  |
| EU RoHS irányelv              | Proaktív megfelelés (A termék nem tartozik az EU RoHS jogi hatálya alá)<br><a href="#">EU RoHS nyilatkozat</a> |
| Higanymentes                  | Igen   |
| RoHS korlátozás alóli kivétel | <a href="#">Igen</a>   |
| Kínai RoHS rendelet           | <a href="#">Kínai RoHS nyilatkozat</a>   |

---

|                                    |  |
|------------------------------------|--|
| <b>Környezetvédelmi közzététel</b> | <a href="#">A termék környezeti profilja</a>           |
| <b>Körkörösségi profil</b>         | <a href="#">Élettartam végére vonatkozó információ</a> |

---

## Garancia

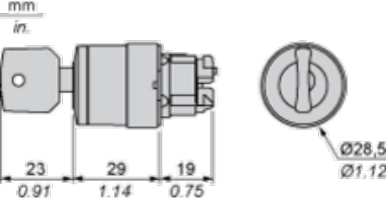
---

|                 |           |
|-----------------|-----------|
| <b>Garancia</b> | 18 months |
|-----------------|-----------|

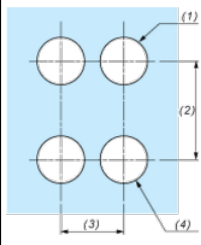
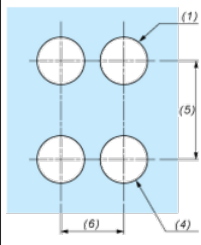
---

**Dimensions**

---



**Panel Cut-out for Pushbuttons, Switches and Pilot Lights (Finished Holes, Ready for Installation)**

| Connection by Screw Clamp Terminals or Plug-in Connectors or on Printed Circuit Board   | Connection by Faston Connectors  |
|---|--|
|    |  |
| <p>(1) Diameter on finished panel or support<br/>                 (2) 40 mm min. / 1.57 in. min.<br/>                 (3) 30 mm min. / 1.18 in. min.<br/>                 (4) <math>\varnothing 22.5</math> mm / 0.89 in. recommended (<math>\varnothing 22.3</math> mm <math>^{+0.4}_0</math> / 0.88 in. <math>^{+0.016}_0</math>)<br/>                 (5) 45 mm min. / 1.78 in. min.<br/>                 (6) 32 mm min. / 1.26 in. min.</p> |  |

**Pushbuttons, Switches and Pilot Lights for Printed Circuit Board Connection**

**Panel Cut-outs (Viewed from Installer's Side)**

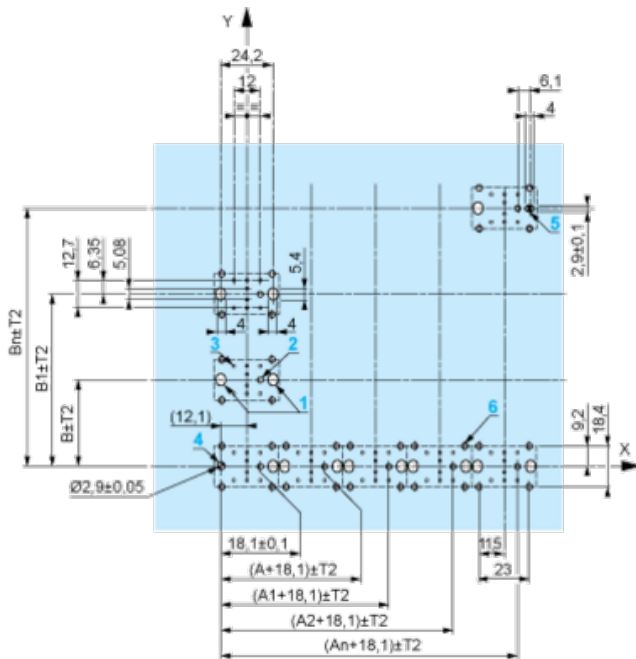


**A:** 30 mm min. / 1.18 in. min.

**B:** 40 mm min. / 1.57 in. min.

**Printed Circuit Board Cut-outs (Viewed from Electrical Block Side)**

Dimensions in mm



**A:** 30 mm min.

**B:** 40 mm min.

Dimensions in in.



A: 1.18 in. min.

B: 1.57 in. min.

### General Tolerances of the Panel and Printed Circuit Board

The cumulative tolerance must not exceed 0.3 mm / 0.012 in:  $T1 + T2 = 0.3 \text{ mm max.}$

### Installation Precautions

- Minimum thickness of circuit board: 1.6 mm / 0.06 in.
- Cut-out diameter: 22.4 mm  $\pm$  0.1 / 0.88 in.  $\pm$  0.004
- Orientation of body/fixing collar ZB4 BZ009:  $\pm 2^\circ 30'$  (excluding cut-outs marked **a** and **b**).
- Tightening torque of screws ZBZ 006: 0.6 N.m (5.3 lbf.in) max.
- Allow for one ZB4 BZ079 fixing collar/pillar and its fixing screws:
  - every 90 mm / 3.54 in. horizontally (X), and 120 mm / 4.72 in. vertically (Y).
  - with each selector switch head (ZB4 BD\*, ZB4 BJ\*, ZB4 BG\*).

The fixing centers marked **a** and **b** are diagonally opposed and must align with those marked **4** and **5**.



(1) Panel

(2) Printed circuit board

### Mounting of Adapter (Socket) ZBZ 01\*

- 1 2 elongated holes for ZBZ 006 screw access
- 2 1 hole  $\varnothing$  2.4 mm  $\pm$  0.05 / 0.09 in.  $\pm$  0.002 for centring adapter ZBZ 01\*
- 3 8  $\times$   $\varnothing$  1.2 mm / 0.05 in. holes
- 4 1 hole  $\varnothing$  2.9 mm  $\pm$  0.05 / 0.11 in.  $\pm$  0.002, for aligning the printed circuit board (with cut-out marked **a**)
- 5 1 elongated hole for aligning the printed circuit board (with cut-out marked **b**)
- 6 4 holes  $\varnothing$  2.4 mm / 0.09 in. for clipping in adapter ZBZ 01\*

Dimensions  $An + 18.1$  relate to the  $\varnothing$  2.4 mm  $\pm$  0.05 / 0.09 in.  $\pm$  0.002 holes for centring adapter ZBZ 01\*.

**Electrical Composition Corresponding to Code C3**

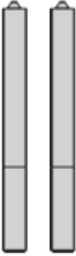
---





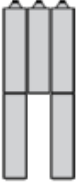
**Electrical Composition Corresponding to Code C4**

---



**Electrical Composition Corresponding to Code C5**

---



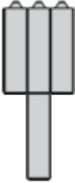
**Electrical Composition Corresponding to Code C6**

---



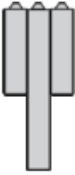
**Electrical Composition Corresponding to Code C7**

---



**Electrical Composition Corresponding to Code C8**

---



**Electrical Composition Corresponding to Codes C9, C11, SF1 and SR1**

---



**Legend**

---

Single contact



Double contact



Light block



Possible location



**Sequence of Contacts Fitted to 3-position Selector Switch Body**

**Position 315°**



|                 |          |        |        |        |  |
|-----------------|----------|--------|--------|--------|--|
| <b>Push</b>     | Position | Top    |        |        |  |
|                 |          | Bottom |        |        |  |
|                 | Location | Left   | Centre | Right  |  |
|                 | State    | 1      | 1      | 0      |  |
| <b>Contacts</b> | N/O      | closed | closed | open   |  |
|                 | N/C      | open   | open   | closed |  |

**Position 0°**



|                 |          |        |        |        |  |
|-----------------|----------|--------|--------|--------|--|
| <b>Push</b>     | Position | Top    |        |        |  |
|                 |          | Bottom |        |        |  |
|                 | Location | Left   | Centre | Right  |  |
|                 | State    | 0      | 0      | 0      |  |
| <b>Contacts</b> | N/O      | open   | open   | open   |  |
|                 | N/C      | closed | closed | closed |  |

**Position 45°**



|                 |          |        |        |        |  |
|-----------------|----------|--------|--------|--------|--|
| <b>Push</b>     | Position | Top    |        |        |  |
|                 |          | Bottom |        |        |  |
|                 | Location | Left   | Centre | Right  |  |
|                 | State    | 0      | 1      | 1      |  |
| <b>Contacts</b> | N/O      | open   | closed | closed |  |
|                 | N/C      | closed | open   | open   |  |