

# Termékadatlap

Műszaki adatok



## Harmony fém világító választókapcsoló fej, Ø22, 2 állású, narancs, jobbról visszatérő, fekete perem

ZB4BK14537

Price\* : 7 699,00 HUF

### Fő jellemzők

|                              |                             |
|------------------------------|-----------------------------|
| Termékcsalád                 | Harmony XB4R                |
| Termék vagy komponens típusa | Joystick fej                |
| Termékkompatibilitás         | Beépített LED               |
| Készülék rövid megnevezése   | ZB4F                        |
| Külső tokozat anyaga         | Fekete, fém                 |
| Szerelési átmérő             | 22 mm                       |
| Csomagolási egység           | 1                           |
| Jelzőegység fej              | Kerek                       |
| Kezelő típusa                | Jobbról balra rugós         |
| Kezelőprofil                 | Narancs szabványos fogantyú |
| Kezelő helyzet információ    | 2 90°-os állás              |

### Kiegészítő jellemzők

|   |   |
|---|---|
| CAD teljes szélesség                    | 29 mm   |
| CAD teljes magasság                     | 29 mm   |
| CAD teljes mélység                      | 43 mm   |
| Súly                                    | 0,037 kg  |
| Ellenállás nagy nyomású mosóval szemben | 7000000 Pa -55 °C, távolság: 0,1 m  |
| Mechanikus tartósság                    | 500000 ciklus   |
| Elektromos felpítés kódja               | M3 esetén <4 érintkezők segítségvelegyszeres blokkok in mellső szerelésű mellett beépített LED<br>M6 esetén <2 érintkezők segítségvelegyszeres blokkok in mellső szerelésű mellett beépített LED és transzformátor<br>M10 esetén <2 érintkezők segítségvelegyszeres blokkok in mellső szerelésű mellett beépített LED<br>M4 esetén <4 érintkezők segítségvelegyszeres blokkok in mellső szerelésű mellett beépített LED |
| Eszköz megjelenés                       | Alapelem  |

### Környezet

|   |             |
|---|-------------|
| Védőkezelés                             | TH kérésre  |
| Környezeti levegő hőmérséklet tárolásra | -40...70 °C |

\* Vámtételek 2016. január

|                                     |   |
|-------------------------------------|---|
| Üzemi környezeti levegő hőmérséklet | -40...70 °C   |
| Túlfeszültségi kategória            | II. osztály megfelel IEC 60536  |
| IP védeettségi szint                | IP669 megfelel IEC 60529<br>IP671<br>IP69K<br>IP69K kettős szigetelés   |
| NEMA védeettségi szint              | NEMA 13<br>NEMA 4X  |
| IK védeettségi szint                | IK07 megfelel IEC 50102   |
| Szabványok                          | JIS C 4520<br>EN/IEC 60947-5-5<br>EN/IEC 60947-5-1, DIN VDE 0660 200-as rész<br>EN/IEC 60947-1 és EN/IEC 60664-1<br>EN/IEC 60947-7-1<br>CSA C22.2 No 14<br>UL 508-CM<br>JIS C8201-2-2 |
| Termék minősítések                  | GOST<br>CSA-Ex<br>BV<br>LROS (függőben)<br>DNV-GL<br>UL listed  |
| Rezgési ellenállás                  | 5 Gn konstans gyorsulás (f= 2...500 Hz) megfelel IEC 60068-2-6  |
| Ütésállóság                         | 35 gn (időtartam = 18 ms) esetén halogén fény megfelel IEC 60068-2-27, Ea tesztek<br>5 gn (időtartam = 11 ms) esetén halogén fény megfelel IEC 60068-2-27, Ea tesztek                 |

## Csomagolási egység

|                                |        |
|--------------------------------|--------|
| Csomagolási egység típusa 1.   | PCE    |
| Egységek száma az 1. csomagban | 1      |
| 1. csomag súlya                | 40 g   |
| 1. csomag magassága            | 5,6 cm |
| 1. csomag szélessége           | 3,4 cm |
| 1. csomag hosszúsága           | 5,4 cm |

## Kínálat fenntarthatósága

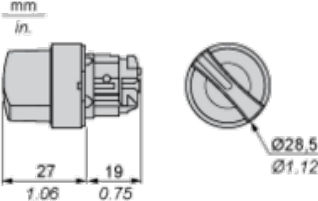
|  |  |
|--|--|
| Fenntarthatósági állapot                                       | Green Premium termék   |
| REACH rendelet   | <a href="#">REACH nyilatkozat</a>  |
| REACH: a különös aggodalomra okot adó anyagoktól (SVHC) mentes | Igen   |
| EU RoHS irányelv   | Proaktív megfelelés (A termék nem tartozik az EU RoHS jogi hatálya alá)<br><a href="#">EU RoHS nyilatkozat</a> |
| Mérgező nehézfémmentes   | Igen   |
| Higanymentes   | Igen   |
| RoHS korlátozás alóli kivétel                                  | <a href="#">Igen</a>   |
| Kínai RoHS rendelet  | <a href="#">Kínai RoHS nyilatkozat</a>   |
| Környezetvédelmi közzététel                                    | <a href="#">A termék környezeti profilja</a>   |
| Körkörösségi profil  | <a href="#">Élettartam végére vonatkozó információ</a>   |

## Garancia

|          |           |
|----------|-----------|
| Garancia | 18 months |
|----------|-----------|

**Dimensions**

---

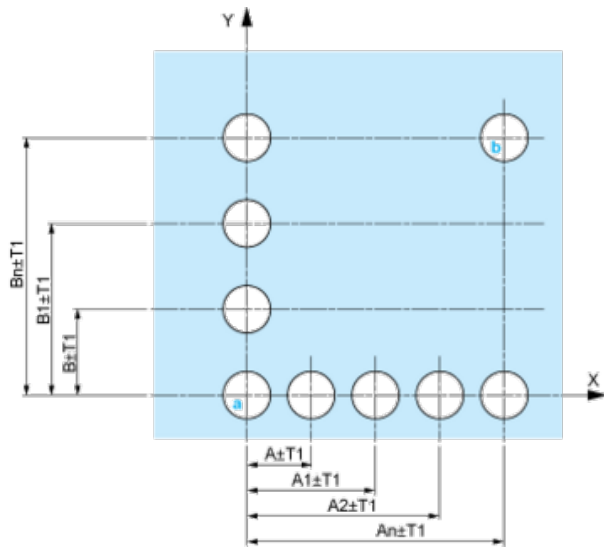


**Panel Cut-out for Pushbuttons, Switches and Pilot Lights (Finished Holes, Ready for Installation)**

| Connection by Screw Clamp Terminals or Plug-in Connectors or on Printed Circuit Board   | Connection by Faston Connectors |
|---|---------------------------------|
|   |                                 |
| <p>(1) Diameter on finished panel or support<br/>                 (2) 40 mm min. / 1.57 in. min.<br/>                 (3) 30 mm min. / 1.18 in. min.<br/>                 (4) <math>\varnothing 22.5</math> mm / 0.89 in. recommended (<math>\varnothing 22.3</math> mm <math>^{+0.4}_0</math> / 0.88 in. <math>^{+0.016}_0</math>)<br/>                 (5) 45 mm min. / 1.78 in. min.<br/>                 (6) 32 mm min. / 1.26 in. min.</p> |                                 |

**Pushbuttons, Switches and Pilot Lights for Printed Circuit Board Connection**

**Panel Cut-outs (Viewed from Installer's Side)**

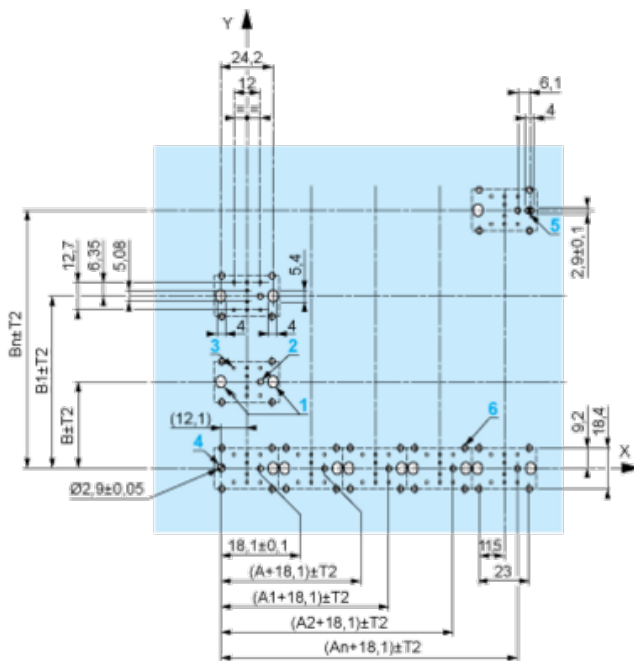


**A:** 30 mm min. / 1.18 in. min.

**B:** 40 mm min. / 1.57 in. min.

**Printed Circuit Board Cut-outs (Viewed from Electrical Block Side)**

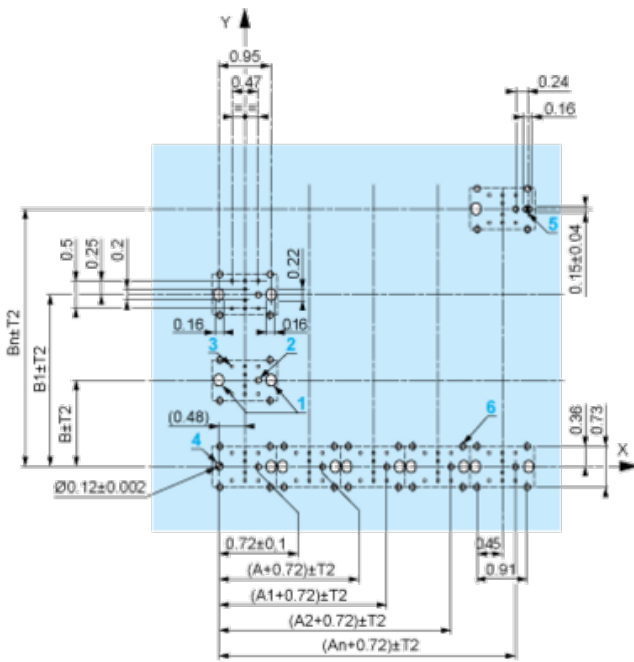
Dimensions in mm



**A:** 30 mm min.

**B:** 40 mm min.

Dimensions in in.



A: 1.18 in. min.

B: 1.57 in. min.

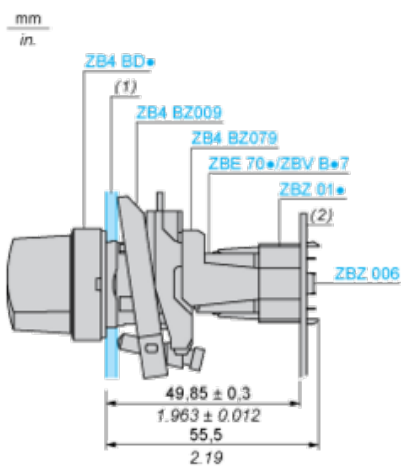
### General Tolerances of the Panel and Printed Circuit Board

The cumulative tolerance must not exceed 0.3 mm / 0.012 in:  $T1 + T2 = 0.3 \text{ mm max.}$

### Installation Precautions

- Minimum thickness of circuit board: 1.6 mm / 0.06 in.
- Cut-out diameter: 22.4 mm  $\pm$  0.1 / 0.88 in.  $\pm$  0.004
- Orientation of body/fixing collar ZB4 BZ009:  $\pm 2^\circ 30'$  (excluding cut-outs marked **a** and **b**).
- Tightening torque of screws ZBZ 006: 0.6 N.m (5.3 lbf.in) max.
- Allow for one ZB4 BZ079 fixing collar/pillar and its fixing screws:
  - every 90 mm / 3.54 in. horizontally (X), and 120 mm / 4.72 in. vertically (Y).
  - with each selector switch head (ZB4 BD\*, ZB4 BJ\*, ZB4 BG\*).

The fixing centers marked **a** and **b** are diagonally opposed and must align with those marked **4** and **5**.



(1) Panel

(2) Printed circuit board

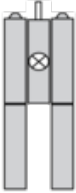
### Mounting of Adapter (Socket) ZBZ 01•

- 1 2 elongated holes for ZBZ 006 screw access
- 2 1 hole  $\varnothing$  2.4 mm  $\pm$  0.05 / 0.09 in.  $\pm$  0.002 for centring adapter ZBZ 01•
- 3 8  $\times$   $\varnothing$  1.2 mm / 0.05 in. holes
- 4 1 hole  $\varnothing$  2.9 mm  $\pm$  0.05 / 0.11 in.  $\pm$  0.002, for aligning the printed circuit board (with cut-out marked **a**)
- 5 1 elongated hole for aligning the printed circuit board (with cut-out marked **b**)
- 6 4 holes  $\varnothing$  2.4 mm / 0.09 in. for clipping in adapter ZBZ 01•

Dimensions  $An + 18.1$  relate to the  $\varnothing$  2.4 mm  $\pm$  0.05 / 0.09 in.  $\pm$  0.002 holes for centring adapter ZBZ 01•.

**Electrical Composition Corresponding to Code M3**

---



**Electrical Composition Corresponding to Code M4**

---





**Electrical Composition Corresponding to Codes M6 and P2**

---



**Electrical Composition Corresponding to Codes M5, M10, MF1, MR1 and MF2**

---



**Legend**

---

Single contact



Double contact



Light block



Possible location



**Sequence of Contacts Fitted to 2-position Selector Switch Body**

**Position 315°**



|                 |          |        |                          |        |                          |
|-----------------|----------|--------|--------------------------|--------|--------------------------|
| <b>Push</b>     | Position | Top    | <input type="checkbox"/> |        | <input type="checkbox"/> |
|                 |          | Bottom | <input type="checkbox"/> |        | <input type="checkbox"/> |
|                 | Location |        | Left                     |        | Right                    |
|                 | State    |        | 0                        |        | 0                        |
| <b>Contacts</b> | N/O      |        | open                     | open   |                          |
|                 | N/C      |        | closed                   | closed |                          |

**Position 45°**



|                 |          |        |                          |        |                          |
|-----------------|----------|--------|--------------------------|--------|--------------------------|
| <b>Push</b>     | Position | Top    | <input type="checkbox"/> |        | <input type="checkbox"/> |
|                 |          | Bottom | <input type="checkbox"/> |        | <input type="checkbox"/> |
|                 | Location |        | Left                     |        | Right                    |
|                 | State    |        | 1                        |        | 1                        |
| <b>Contacts</b> | N/O      |        | closed                   | closed |                          |
|                 | N/C      |        | open                     | open   |                          |