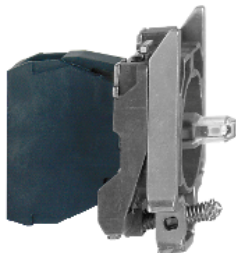


Termékadatlap

Műszaki adatok



Harmony fém jelzőlámpa LED blokk rögzítő aljzattal, 24-120VAC/DC, narancssárga

ZB4BVBG5

Price* : 8 960,00 HUF

Fő jellemzők

Termékcsalád	Harmony XB4R
Termék vagy komponens típusa	Teljes készüléktest / világító blokk
Készülék rövid megnevezése	ZB4F
Rögzítőperem anyaga	Zamak
Csomagolási egység	1
Csatlakozás típusa	Csavaros csatlakozás, <= 2 x 1,5 mm ² kábelvéggel Csavaros csatlakozás, >= 1 x 0,22 mm ² kábelvég nélkül
Fényforrás	Védett LED
Izzó foglalat	Beépített LED
Fényforrás színe	Narancs
[Us] névleges betáplálási feszültség	24...120 V AC SELV -50/60 Hz

Kiegészítő jellemzők

CAD teljes szélesség	30 mm
CAD teljes magasság	47 mm
CAD teljes mélység	37 mm
Végpontok leírása ISO n°1	(X1-X2)PL
Súly	0,054 kg
Meghúzási nyomaték	0,8...1,2 N.m megfelel EN 60947-2
Csavarfej alakja	Kereszt megfelelő Philips no 1 csavarhúzó Kereszt megfelelő pozidriv No 1 csavarhúzó Kivágásokkal megfelelő lapos Ø 4 mm csavarhúzó Kivágásokkal megfelelő lapos Ø 5,5 mm csavarhúzó
[Ui] névleges szigetelési feszültség	600 V (szennyezési fok 4) megfelel EN 60947-2
[Uimp] névleges lökő-feszültség állóság	6 kV megfelel EN 60947-2
Jelzés típusa	Folyamatos vagy villogó
Betáplálási feszültség korlátok	19,2...132 V DC elkülönítetlen 21,6...132 V AC/DC
Élettartam	100000 H 24 V visszatérése esetén

* Vámtételek 2016. január

Átmeneti ellenállás	1 kV megfelel IEC 61000-4-5 3. szint
Eszköz megjelenés	Alap részegységek

Környezet

Védőkezelés	TH kérésre
Környezeti levegő hőmérséklet tárolásra	-40...70 °C
Üzemi környezeti levegő hőmérséklet	-40...70 °C
Elektromos sokk elleni védelem osztálya	I osztály megfelel IEC 60536
Szabványok	JIS C 4520 EN/IEC 60947-1 és EN/IEC 60664-1 EN/IEC 60947-5-5 CSA C22.2 No 14 EN/IEC 60947-5-1, DIN VDE 0660 200-as rész UL 508-CM EN/IEC 60947-7-1 JIS C8201-2-2
Termék minősítések	CSA-Ex DNV-GL LROS (függőben) UL listed BV GOST
Rezgési ellenállás	5 Gn konstans gyorsulás (f= 2...500 Hz) megfelel IEC 60068-2-6
Ütésállóság	35 gn (időtartam = 18 ms) esetén halogén fény megfelel IEC 60068-2-27, Ea tesztek 5 gn (időtartam = 11 ms) esetén halogén fény megfelel IEC 60068-2-27, Ea tesztek
Ellenállás gyors tranziensekkel szemben	2 kV megfelel IEC61000-4-4 1-es szint
Elektromágneses mezőkkel szembeni ellenállás	10 V/m megfelel IEC 61000-4-3 3. szint
Ellenállás elektrosztatikus kisüléssel szemben	6 kV kikapcsoláskor megfelel IEC 61000-3-2 8 kV szabad levegőben (szigetelt részekben) megfelel IEC 61000-3-2
Elektromágneses kibocsátás	B osztály megfelel IEC 55011

Csomagolási egység

Csomagolási egység típusa 1.	PCE
Egységek száma az 1. csomagban	1
1. csomag súlya	53 g
1. csomag magassága	5,7 cm
1. csomag szélessége	3,4 cm
1. csomag hosszúsága	5,3 cm
Csomagolási egység típusa 2.	BB1
Egységek száma az 2. csomagban	5
2. csomag súlya	0,265 kg
2. csomag magassága	5,7 cm
2. csomag szélessége	3,4 cm
2. csomag hosszúsága	26,5 cm
Csomagolási egység típusa 3.	S03
Egységek száma az 3. csomagban	200
3. csomag súlya	11,097 kg

3. csomag magassága	30 cm
3. csomag szélessége	30 cm
3. csomag hosszúsága	40 cm

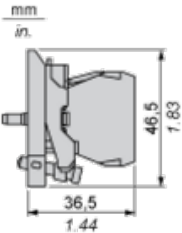
Kínálat fenntarthatósága

Fenntarthatósági állapot	Green Premium termék
REACH rendelet	REACH nyilatkozat
REACH: a különös aggodalomra okot adó anyagoktól (SVHC) mentes	Igen
EU RoHS irányelv	Proaktív megfelelés (A termék nem tartozik az EU RoHS jogi hatálya alá) EU RoHS nyilatkozat
Higanymentes	Igen
RoHS korlátozás alóli kivétel	Igen
Kínai RoHS rendelet	Kínai RoHS nyilatkozat
Környezetvédelmi közzététel	A termék környezeti profilja
Körkörösségi profil	Élettartam végére vonatkozó információ
WEEE	A terméket az európai uniós piacok területén az adott hulladékgyűjtési szabályozásnak megfelelően kell leselejtezni, és nem szabad a háztartási hulladékba dobni.

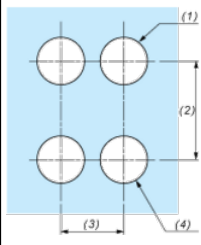
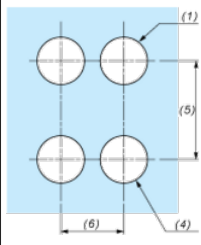
Garancia

Garancia	18 months
----------	-----------

Dimensions



Panel Cut-out for Pushbuttons, Switches and Pilot Lights (Finished Holes, Ready for Installation)

Connection by Screw Clamp Terminals or Plug-in Connectors or on Printed Circuit Board	Connection by Faston Connectors
	
<p>(1) Diameter on finished panel or support (2) 40 mm min. / 1.57 in. min. (3) 30 mm min. / 1.18 in. min. (4) $\varnothing 22.5$ mm / 0.89 in. recommended ($\varnothing 22.3$ mm $^{+0.4}_0$ / 0.88 in. $^{+0.016}_0$) (5) 45 mm min. / 1.78 in. min. (6) 32 mm min. / 1.26 in. min.</p>	