

Termékadatlap

Műszaki adatok



narancssárga Ø40 világító gombafejű nyomógomb Ø22 visszatérő - LED-del

ZB4BW4537

- ! Forgalmazása megszűnt, ekkor: 23 január 2021
- ! Támogatás és szolgáltatás már nem érvényes: 24 január 2021

! **Megszűnt termék**

Fő jellemzők

Termékcsalád	Harmony XB4R
Termék vagy komponens típusa	Fűtőtest
Készülék rövid megnevezése	ZB4F
Termékkompatibilitás	Beépített LED
Külső tokozat anyaga	Fekete, fém
Fej típusa	Szabványos
Szerelési átmérő	22 mm
Csomagolási egység	1
Jelzőegység fej	Kerek
Kezelő típusa	rugós
Kezelőprofil	Narancs Ø 40 gombafejű, jelöletlen

Kiegészítő jellemzők

CAD teljes szélesség	40 mm
CAD teljes magasság	40 mm
CAD teljes mélység	53 mm
Ellenállás nagy nyomású mosóval szemben	7000000 Pa -55 °C, távolság: 0,1 m
Mechanikus tartósság	10000000 ciklus
Elektromos felpítés kódja	M1 esetén <6 érintkezők segítségével egyszerű blokkok in mellső szerelésű mellett beépített LED M2 esetén <6 érintkezők segítségével szimpla és dupla blokkok in mellső szerelésű mellett beépített LED M6 esetén <2 érintkezők segítségével egyszerű blokkok in mellső szerelésű mellett beépített LED és transzformátor M10 esetén <2 érintkezők segítségével egyszerű blokkok in mellső szerelésű mellett beépített LED
Eszköz megjelenés	Alap részegységek

Környezet

Védőkezelés	TH kérésre
Környezeti levegő hőmérséklet tárolásra	-40...70 °C

Üzemi környezeti levegő hőmérséklet	-40...70 °C
Túlfeszültségi kategória	II. osztály megfelel IEC 60536
IP védeettségi szint	IP669 megfelel IEC 60529 IP671 IP69K IP69K kettős szigetelés
NEMA védeettségi szint	NEMA 13 NEMA 4X
IK védeettségi szint	IK06 megfelel EN 50102
Szabványok	UL 508-CM JIS C 4520 EN/IEC 60947-5-1, DIN VDE 0660 200-as rész CSA C22.2 No 14 EN/IEC 60947-7-1 EN/IEC 60947-5-5 EN/IEC 60947-1 és EN/IEC 60664-1 JIS C8201-2-2
Termék minősítések	CSA-Ex LROS (függőben) BV UL listed DNV-GL GOST
Rezgési ellenállás	5 Gn konstans gyorsulás (f= 2...500 Hz) megfelel IEC 60068-2-6
Ütésállóság	35 gn (időtartam = 18 ms) esetén halogén fény megfelel IEC 60068-2-27, Ea tesztek 5 gn (időtartam = 11 ms) esetén halogén fény megfelel IEC 60068-2-27, Ea tesztek

Csomagolási egység

Csomagolási egység típusa 1.	PCE
Egységek száma az 1. csomagban	1
1. csomag súlya	57 g
1. csomag magassága	8,6 cm
1. csomag szélessége	4,3 cm
1. csomag hosszúsága	5,2 cm

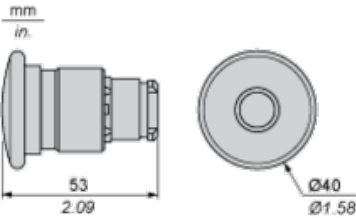
Kínálat fenntarthatósága

Fenntarthatósági állapot	Green Premium termék
REACH rendelet	REACH nyilatkozat
REACH: a különös aggodalomra okot adó anyagoktól (SVHC) mentes	Igen
EU RoHS irányelv	Proaktív megfelelés (A termék nem tartozik az EU RoHS jogi hatálya alá) EU RoHS nyilatkozat
Mérgező nehézfémmentes	Igen
Higanymentes	Igen
RoHS korlátozás alóli kivétel	Igen
Kínai RoHS rendelet	Kínai RoHS nyilatkozat
Környezetvédelmi közzététel	A termék környezeti profilja
Körkörösségi profil	Élettartam végére vonatkozó információ

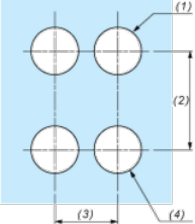
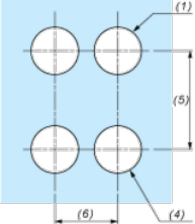
Garancia

Garancia	18 months
----------	-----------

Dimensions

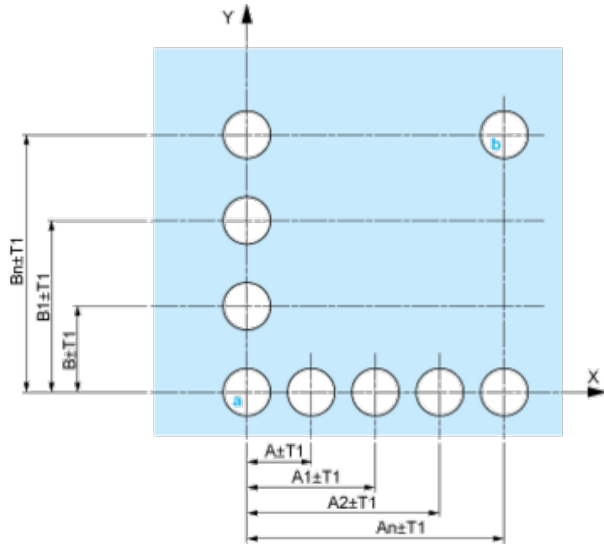


Panel Cut-out for Pushbuttons, Switches and Pilot Lights (Finished Holes, Ready for Installation)

Connection by Screw Clamp Terminals or Plug-in Connectors or on Printed Circuit Board	Connection by Faston Connectors
	
<p>(1) Diameter on finished panel or support (2) 40 mm min. / 1.57 in. min. (3) 30 mm min. / 1.18 in. min. (4) $\varnothing 22.5 \text{ mm} / 0.89 \text{ in. recommended } (\varnothing 22.3 \text{ mm }_0^{+0.4} / 0.88 \text{ in. }_0^{+0.016})$ (5) 45 mm min. / 1.78 in. min. (6) 32 mm min. / 1.26 in. min.</p>	

Pushbuttons, Switches and Pilot Lights for Printed Circuit Board Connection

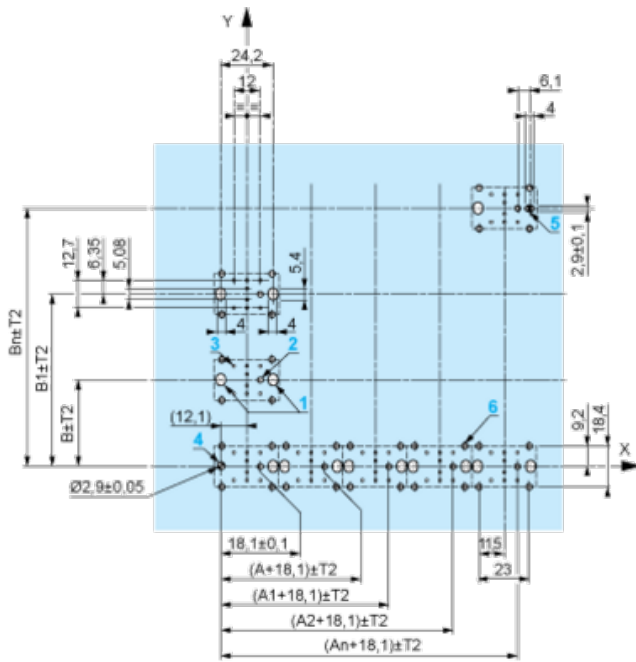
Panel Cut-outs (Viewed from Installer's Side)



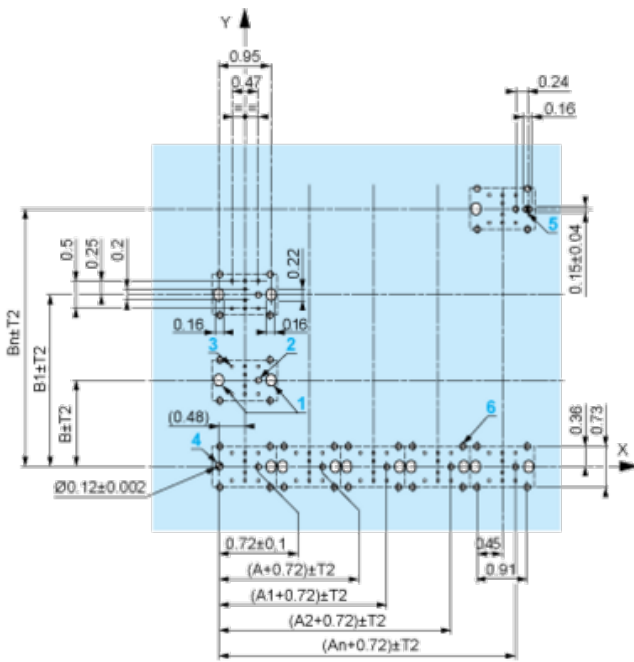
- A: 30 mm min. / 1.18 in. min.
- B: 40 mm min. / 1.57 in. min.

Printed Circuit Board Cut-outs (Viewed from Electrical Block Side)

Dimensions in mm



- A: 30 mm min.
 - B: 40 mm min.
- Dimensions in in.



A: 1.18 in. min.

B: 1.57 in. min.

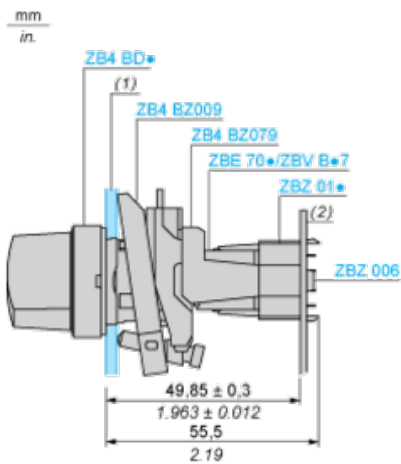
General Tolerances of the Panel and Printed Circuit Board

The cumulative tolerance must not exceed 0.3 mm / 0.012 in: $T1 + T2 = 0.3 \text{ mm max.}$

Installation Precautions

- Minimum thickness of circuit board: 1.6 mm / 0.06 in.
- Cut-out diameter: 22.4 mm \pm 0.1 / 0.88 in. \pm 0.004
- Orientation of body/fixing collar ZB4 BZ009: $\pm 2^\circ 30'$ (excluding cut-outs marked **a** and **b**).
- Tightening torque of screws ZBZ 006: 0.6 N.m (5.3 lbf.in) max.
- Allow for one ZB4 BZ079 fixing collar/pillar and its fixing screws:
 - every 90 mm / 3.54 in. horizontally (X), and 120 mm / 4.72 in. vertically (Y).
 - with each selector switch head (ZB4 BD*, ZB4 BJ*, ZB4 BG*).

The fixing centers marked **a** and **b** are diagonally opposed and must align with those marked **4** and **5**.



(1) Panel

(2) Printed circuit board

Mounting of Adapter (Socket) ZBZ 01•

- 1 2 elongated holes for ZBZ 006 screw access
- 2 1 hole \varnothing 2.4 mm \pm 0.05 / 0.09 in. \pm 0.002 for centring adapter ZBZ 01•
- 3 8 \times \varnothing 1.2 mm / 0.05 in. holes
- 4 1 hole \varnothing 2.9 mm \pm 0.05 / 0.11 in. \pm 0.002, for aligning the printed circuit board (with cut-out marked **a**)
- 5 1 elongated hole for aligning the printed circuit board (with cut-out marked **b**)
- 6 4 holes \varnothing 2.4 mm / 0.09 in. for clipping in adapter ZBZ 01•

Dimensions $An + 18.1$ relate to the \varnothing 2.4 mm \pm 0.05 / 0.09 in. \pm 0.002 holes for centring adapter ZBZ 01•.

Electrical Composition Corresponding to Codes M1 and M7



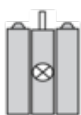
Electrical Composition Corresponding to Codes M2 and M8



Electrical Composition Corresponding to Codes M6 and P2



Electrical Composition Corresponding to Codes M5, M10, MF1, MR1 and MF2



Legend

Single contact



Double contact



Light block



Possible location



Javasolt helyettesítő(k)

ZB4BW4537 a következő termékcsaláddal helyettesítve:



Harmony XB4

Ø 22 mm fém működtető és jelzőkészülékek

Termékek: 1542