

Termékadatlap

Műszaki adatok



Harmony panelbe süllyesztett műanyag választókapcsoló fej, Ø30, 455 kulcsos, 2 állású, fehér perem

ZB5FG4C1

- ! **Forgalmazása megszűnt, ekkor:** 30 június 2020
- ! **Támogatás és szolgáltatás már nem érvényes:** 30 június 2020

! **Megszűnt termék**

Fő jellemzők

Termékcsalád	Harmony XB5R
Termék vagy komponens típusa	Vészkapcsoló nyomógomb fej
Készülék rövid megnevezése	ZB5F
Külső tokozat anyaga	Fehér színezett műanyag
Szerelési átmérő	30 mm
Fej típusa	Süllyesztett
Csomagolási egység	1
Jelzőegység fej	Kerek
Kezelő típusa	fix állapotú
Kezelőprofil	Fekete kulcsos kapcsoló
Kezelő helyzet információ	2 90°-os állás
Zár típusa	Ronis 455
Kulcs kihúzási helyzete	Bármilyen pozícióban

Kiegészítő jellemzők

CAD teljes szélesség	37 mm
CAD teljes magasság	37 mm
CAD teljes mélység	72 mm
Súly	0,069 kg
Mechanikus tartósság	1000000 ciklus
Elektromos felpítés kódja	C4 esetén <6 érintkezők segítségévszimpla és dupla blokkok in mellső szerelésű C5 esetén <5 érintkezők segítségévelegyszeres blokkok in mellső szerelésű C6 esetén <5 érintkezők segítségévszimpla és dupla blokkok in mellső szerelésű C7 esetén <4 érintkezők segítségévelegyszeres blokkok in mellső szerelésű C8 esetén <4 érintkezők segítségévszimpla és dupla blokkok in mellső szerelésű C11 esetén <3 érintkezők segítségévelegyszeres blokkok in mellső szerelésű C3 esetén <6 érintkezők segítségévelegyszeres blokkok in mellső szerelésű SF1 esetén <3 érintkezők segítségévelegyszeres blokkok in mellső szerelésű C15 esetén <1 érintkezők segítségévelegyszeres blokkok in mellső szerelésű
Eszköz megjelenés	Alapelem

Környezet

Védőkezelés	TH kérésre
-------------	------------

Környezeti levegő hőmérséklet tárolásra	-40...70 °C
Üzemi környezeti levegő hőmérséklet	-40...70 °C
Tűlfeszültségi kategória	II. osztály megfelel IEC 60536
IP védeettségi szint	IP669 megfelel IEC 60529 IP671
NEMA védeettségi szint	NEMA 13 NEMA 4X
Ellenállás nagy nyomású mosóval szemben	7000000 Pa -55 °C, távolság: 0,1 m
IK védeettségi szint	IK04 megfelel IEC 50102
Szabványok	EN/IEC 60947-5-5 JIS C 4520 UL 508-CM EN/IEC 60947-1 és EN/IEC 60664-1 CSA C22.2 No 14 EN/IEC 60947-5-1, DIN VDE 0660 200-as rész JIS C8201-2-2
Termék minősítések	LROS (függőben) GOST BV CSA-Ex DNV-GL UL listed
Rezgési ellenállás	5 Gn konstans gyorsulás (f= 2...500 Hz) megfelel IEC 60068-2-6
Ütésállóság	35 gn (időtartam = 18 ms) esetén halogén fény megfelel IEC 60068-2-27, Ea tesztek 5 gn (időtartam = 11 ms) esetén halogén fény megfelel IEC 60068-2-27, Ea tesztek

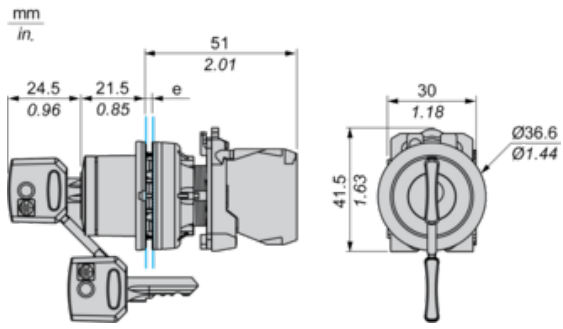
Csomagolási egység

1. csomag súlya	63,000 g
1. csomag magassága	8,600 cm
1. csomag szélessége	4,300 cm
1. csomag hosszúsága	5,200 cm

Kínálat fenntarthatósága

REACH rendelet	REACH nyilatkozat
EU RoHS irányelv	Proaktív megfelelés (A termék nem tartozik az EU RoHS jogi hatálya alá) EU RoHS nyilatkozat
Higanymentes	Igen
RoHS korlátozás alóli kivétel	Igen
Kínai RoHS rendelet	Kínai RoHS nyilatkozat

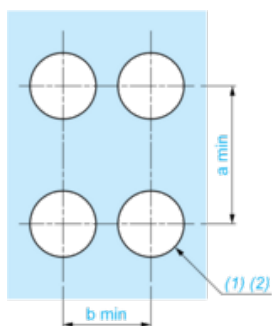
Dimensions



e: Clamping thickness: 1 to 6 mm / 0.04 to 0.24 in.

Panel Cut-out for Pushbuttons, Switches and Pilot Lights (Finished Holes, Ready for Installation)

Connection by Screw Clamp Terminals or Plug-in Connectors



(1) Diameter on finished panel or support

(2) $\text{Ø}30.75 \text{ mm}$ recommended ($\text{Ø}30.5 \text{ }_0^{+0.5}$) / $\text{Ø}1.21 \text{ in.}$ recommended ($\text{Ø}1.20 \text{ in. }_0^{+0.0196}$)

Connections	a in mm	a in in.	b in mm	b in in.
By screw clamp terminals or plug-in connector	40	1.57	40	1.57
By Faston connectors	45	1.77	40	1.57

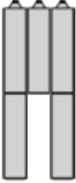
Electrical Composition Corresponding to Code C3



Electrical Composition Corresponding to Code C4



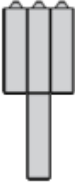
Electrical Composition Corresponding to Code C5



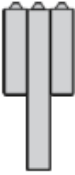
Electrical Composition Corresponding to Code C6



Electrical Composition Corresponding to Code C7



Electrical Composition Corresponding to Code C8



Electrical Composition Corresponding to Codes C9, C11, SF1 and SR1



Electrical Composition Corresponding to Code C15

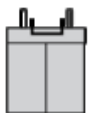
1 N/O



1 N/C



1 N/O + N/C or 1 N/O + N/O or 1 N/C + N/C



Legend

Single contact



Double contact



Light block



Possible location



Sequence of Contacts Fitted to 2-position Selector Switch Body

Position 315°



Push	Position	Top			
		Bottom			
	Location		Left	Centre	Right
	State		0	0	0
Contacts	N/O		open	open	open
	N/C		closed	closed	closed

Position 45°



Push	Position	Top			
		Bottom			
	Location		Left	Centre	Right
	State		1	1	1
Contacts	N/O		closed	closed	closed
	N/C		open	open	open

Javasolt helyettesítő(k)

ZB5FG4C1 a következő termékcsaláddal helyettesítve:



Harmony XB5

Ø 22 mm műanyag működtető és jelzőkészülékek

Termékek: 2288