

Termékadatlap

Műszaki adatok



Harmony panelbe süllyesztett műanyag kapcsoló fej, Ø30, 455 kulcsos, 3 állású, jobbról visszatérő

ZB5FG8

Price* : 13 861,00 HUF

Fő jellemzők

Termékcsalád	Harmony XB5R
Termék vagy komponens típusa	Vésszkapcsoló nyomógomb fej
Készülék rövid megnevezése	ZB5F
Külső tokozat anyaga	Sötétszürke műanyag
Szerelési átmérő	30 mm
Fej típusa	Süllyesztett
Csomagolási egység	1
Jelzőegység fej	Kerek
Kezelő típusa	Jobbról középre rugós
Kezelőprofil	Fekete kulcsos kapcsoló
Kezelő helyzet információ	3 állás, +/- 45°
Zár típusa	Ronis 455
Kulcs kihúzási helyzete	Közép

Kiegészítő jellemzők

CAD teljes szélesség	37 mm
CAD teljes magasság	37 mm
CAD teljes mélység	72 mm
Súly	0,069 kg
Mechanikus tartósság	1000000 ciklus
Elektromos felpítés kódja	C4 esetén <6 érintkezők segítségévelszimpla és dupla blokkok in mellső szerelésű C5 esetén <5 érintkezők segítségévelegyszeres blokkok in mellső szerelésű C6 esetén <5 érintkezők segítségévelszimpla és dupla blokkok in mellső szerelésű C7 esetén <4 érintkezők segítségévelegyszeres blokkok in mellső szerelésű C8 esetén <4 érintkezők segítségévelszimpla és dupla blokkok in mellső szerelésű C11 esetén <3 érintkezők segítségévelegyszeres blokkok in mellső szerelésű C3 esetén <6 érintkezők segítségévelegyszeres blokkok in mellső szerelésű SF1 esetén <3 érintkezők segítségévelegyszeres blokkok in mellső szerelésű

Környezet

Védőkezelés	TH kérésre
Környezeti levegő hőmérséklet tárolásra	-40...70 °C

* Vámtételek 2016. január

Üzemi környezeti levegő hőmérséklet	-40...70 °C
Túlfeszültségi kategória	II. osztály megfelel IEC 60536
IP védettség szint	IP669 megfelel IEC 60529 IP671 IP69K IP69K kettős szigetelés
NEMA védettség szint	NEMA 13 NEMA 4X
Ellenállás nagy nyomású mosóval szemben	7000000 Pa -55 °C, távolság: 0,1 m
IK védettség szint	IK04 megfelel IEC 50102
Szabványok	JIS C 4520 EN/IEC 60947-5-1, DIN VDE 0660 200-as rész EN/IEC 60947-1 és EN/IEC 60664-1 EN/IEC 60947-5-5 CSA C22.2 No 14 UL 508-CM JIS C8201-2-2
Termék minősítések	LROS (függőben) UL listed GOST DNV-GL BV CSA-Ex
Rezgési ellenállás	5 Gn konstans gyorsulás (f= 2...500 Hz) megfelel IEC 60068-2-6
Ütésállóság	35 gn (időtartam = 18 ms) esetén halogén fény megfelel IEC 60068-2-27, Ea tesztek 5 gn (időtartam = 11 ms) esetén halogén fény megfelel IEC 60068-2-27, Ea tesztek

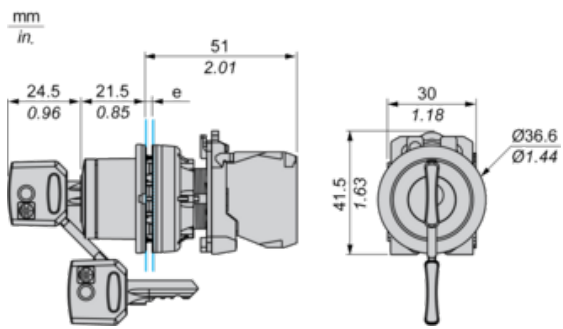
Csomagolási egység

Csomagolási egység típusa 1.	PCE
Egységek száma az 1. csomagban	1
1. csomag súlya	63 g
1. csomag magassága	8,6 cm
1. csomag szélessége	4,3 cm
1. csomag hosszúsága	5,2 cm
Csomagolási egység típusa 2.	CAR
Egységek száma az 2. csomagban	1
2. csomag súlya	73 g
2. csomag magassága	8,6 cm
2. csomag szélessége	4,3 cm
2. csomag hosszúsága	5,2 cm

Kínálat fenntarthatósága

Fenntarthatósági állapot	Green Premium termék
REACH rendelet	REACH nyilatkozat
EU RoHS irányelv	Proaktív megfelelés (A termék nem tartozik az EU RoHS jogi hatálya alá) EU RoHS nyilatkozat
Higanymentes	Igen
RoHS korlátozás alóli kivétel	Igen
Kínai RoHS rendelet	Kínai RoHS nyilatkozat
Környezetvédelmi közzététel	A termék környezeti profilja

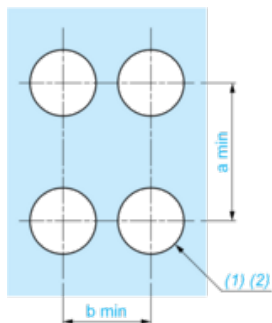
Dimensions



e: Clamping thickness: 1 to 6 mm / 0.04 to 0.24 in.

Panel Cut-out for Pushbuttons, Switches and Pilot Lights (Finished Holes, Ready for Installation)

Connection by Screw Clamp Terminals or Plug-in Connectors



(1) Diameter on finished panel or support

(2) $\text{Ø}30.75 \text{ mm}$ recommended ($\text{Ø}30.5 \text{ }_0^{+0.5}$) / $\text{Ø}1.21 \text{ in.}$ recommended ($\text{Ø}1.20 \text{ in. }_0^{+0.0196}$)

Connections	a in mm	a in in.	b in mm	b in in.
By screw clamp terminals or plug-in connector	40	1.57	40	1.57
By Faston connectors	45	1.77	40	1.57

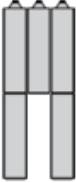
Electrical Composition Corresponding to Code C3



Electrical Composition Corresponding to Code C4



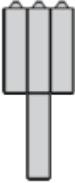
Electrical Composition Corresponding to Code C5



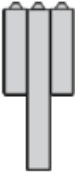
Electrical Composition Corresponding to Code C6



Electrical Composition Corresponding to Code C7



Electrical Composition Corresponding to Code C8



Electrical Composition Corresponding to Codes C9, C11, SF1 and SR1



Electrical Composition Corresponding to Code C15

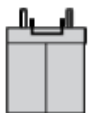
1 N/O



1 N/C



1 N/O + N/C or 1 N/O + N/O or 1 N/C + N/C



Legend

Single contact



Double contact



Light block



Possible location



Sequence of Contacts Fitted to 2-position Selector Switch Body

Position 315°



Push	Position	Top			
		Bottom			
	Location		Left	Centre	Right
	State		0	0	0
Contacts	N/O		open	open	open
	N/C		closed	closed	closed

Position 45°



Push	Position	Top			
		Bottom			
	Location		Left	Centre	Right
	State		1	1	1
Contacts	N/O		closed	closed	closed
	N/C		open	open	open