

Termékadatlap

Műszaki adatok



Harmony vezeték nélküli komplett műanyag nyomógomb, Ø22, vevő nélkül, zöld, "I"

ZB5RTA331

Price* : 27 605,00 HUF

Fő jellemzők

Termékcsalád	Harmony XB5R
Termék vagy komponens típusa	Vezeték nélküli hozzáférési pont
Készülék rövid megnevezése	XB5S
Külső tokozat anyaga	Sötétszürke műanyag
Rögzítőperem anyaga	Műanyag
Szerelési átmérő	22 mm
Átviteli frekvencia	2405 MHz
Emission class	A
Antenna típusa	360 fokos

Kiegészítő jellemzők

Jelzőegység fej	Kerek
Kezelő típusa	visszatérő rugós nyomógomb adóval
Kezelőprofil	Zöld süllyesztett, I (fehér)
Maximális energiafogyasztás W-ban	1 mW
Csatornák száma	16
Modulációs technika	O-QPSK
Sávszélesség	5 MHz
Antennanyereség	0 dBi
Beágyazási mélység	42 mm
CAD teljes magasság	41,5 mm
CAD teljes szélesség	30 mm
CAD teljes mélység	43 mm
Súly	0,045 kg
Üzemi mozgás	4,3 mm (összes úthossz)
Üzemelési erő	10 N C/O változó elektromos állapot
Mechanikai hibatűrési képesség	Szabadesés-állóság 1000 mm megfelel EN/IEC 60068-2-48
Szabványok	CSA C22.2 No 14

* Vámtételek 2016. január

Rádiós minősítések	ANATEL ARIB T66 FCC ICASA RSS
Kommunikációs protokoll	Zigbee zöld táp -2,4 GHz megfelel 0
Maximális érzékelési távolság	100 m szabad területen 25 m az adó XAL típusú műanyag dobozban és reléantenna használata 300 m Tt a küszöb átlépésekor
Beolvasási idő	2 ms
Válaszidő	< 2 ms
Emissziós teljesítmény	3 mW
Rögzítési mód	Rögzítő csavar a fejrész alatt: 2...2,4 N.m
Állomás neve	XALD 1...5 furat XALK 2...5 furat
Elektromos felpítés kódja	PW1

Környezet

Környezeti levegő hőmérséklet tárolásra	-40...70 °C
Üzemi környezeti levegő hőmérséklet	-40...70 °C
Relatív páratartalom	95 % --40...70 °C kontaktuspaszta nélkül
IP védettség szint	IP669 megfelel IEC 60529 (előlap) IP671 megfelel IEC 60529 (előlap) IP69K megfelel IEC 60529 (előlap) IP69K kettős szigetelés megfelel IEC 60529 (előlap)
IK védettség szint	IK04 megfelel IEC 50102
Mechanikus tartósság	1000000 ciklus
Ütésállóság	294 m/s ² (időtartam = 6 ms) esetén 6000 lökés megfelel IEC 60068-2-27, Ea tesztek 35 gn (időtartam = 18 ms) esetén halogén fény megfelel IEC 60068-2-27, Ea tesztek 5 gn (időtartam = 11 ms) esetén halogén fény megfelel IEC 60068-2-27, Ea tesztek
Rezgési ellenállás	5 Gn konstans gyorsulás (f= 11...500 Hz) megfelel IEC 60068-2-6 +/- 1 mm (f= 2...11 Hz) megfelel IEC 60068-2-6
Elektromágneses kompatibilitás	Gyors villamos transziens/impulzus védettség teszt - tesztszint: 8 kV légrés, 4 kV érintkező (szabad levegőben (szigetelt részekén)) megfelel IEC 61000-4-2 3. szint Gyors villamos transziens/impulzus védettség teszt - tesztszint: 4 kV (kikapcsoláskor) megfelel IEC 61000-4-2 3. szint Túlfeszültség - tesztszint: 20 V/m (80 MHz...3 GHz) megfelel IEC 61000-4-3 3. szint Túlfeszültség - tesztszint: 6 V/m (300 lökés) megfelel IEC 61000-4-3 3. szint
Termék minősítések	CCC UL-Aex Bureau Veritas CSA-Ex C-Tick.1 GOST-R
Direktívák	1999/5/EC - R&TTE direktíva 2004/108/EC - elektromágneses kompatibilitás

Csomagolási egység

Csomagolási egység típusa 1.	PCE
Egységek száma az 1. csomagban	1
1. csomag súlya	50,9 g
1. csomag magassága	3,4 cm
1. csomag szélessége	5,3 cm

1. csomag hosszúsága	8,7 cm
Csomagolási egység típusa 2.	S01
Egységek száma az 2. csomagban	25
2. csomag súlya	1,486 kg
2. csomag magassága	15 cm
2. csomag szélessége	15 cm
2. csomag hosszúsága	40 cm

Kínálat fenntarthatósága

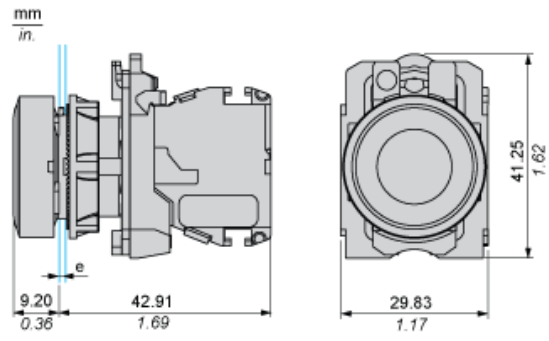
Fenntarthatósági állapot	Green Premium termék
REACH rendelet	REACH nyilatkozat
REACH: a különös aggodalomra okot adó anyagoktól (SVHC) mentes	Igen
EU RoHS irányelv	Proaktív megfelelés (A termék nem tartozik az EU RoHS jogi hatálya alá) EU RoHS nyilatkozat
Higanymentes	Igen
RoHS korlátozás alóli kivétel	Igen
Kínai RoHS rendelet	Kínai RoHS nyilatkozat
Környezetvédelmi közzététel	A termék környezeti profilja
Körköröségi profil	Élettartam végére vonatkozó információ
WEEE	A terméket az európai uniós piacok területén az adott hulladékgyűjtési szabályozásnak megfelelően kell leselejtezni, és nem szabad a háztartási hulladékba dobni.

Garancia

Garancia	18 months
----------	-----------

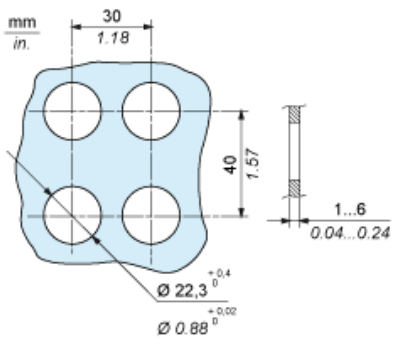
Wireless and Batteryless Pushbutton - Transmitter

With Plastic Pushbutton without Cap

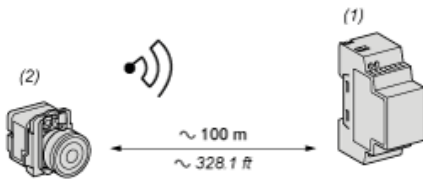


e: panel thickness 1 to 6 mm / 0.039 to 0.24 in.

Transmitter Mounting

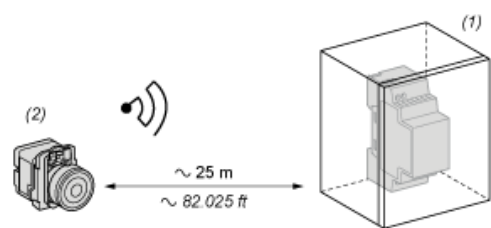


Transmitter Clearance in Free Field Unobstructed



- (1): Receiver
- (2): Transmitter

Transmitter Clearance in a Metal Enclosure



- (1): Metal enclosure
- (2): Transmitter

The range is reduced if the transmitter is placed in a metal enclosure (reduction factor: approx 10%)

Glass window	10...20 %
Plaster wall	30...45 %
Brick wall	60 %
Concrete wall	70...80 %
Metal structure	50...100 %