

Scheda dati

Specifiche



TouchScreen 640×480 pixel VGA - 10,4" TFT - 96 MB

HMIGTO5310

Price : 2.958,13 EUR

Presentazione

Gamma prodotto	Harmony GTO
Tipo di prodotto o componente	Pannello touchscreen avanzato
Colore display	65536 colori
Dimensioni display	10,4 pollici
Alimentazione	Alimentazione esterna
Sistema operativo	Harmony
Tipo di batteria	Litio batteria per RAM interna, autonomia: 100 giorni, tempo di carica = 5 g, durata batteria = 10 a

Caratteristiche tecniche

Tipo di terminale	Schermo touchscreen
Tipo display	LCD TFT a colori retroilluminato
Risoluzione display	640 x 480 pixels VGA
Zona sensibile al tocco	1024 x 1024
Schermo digitale	Pellicola resistiva, 1000000 cicli
Durata luce posteriore	50000 ore bianco a 25 °C
Luminosità	16 livelli - controllo by touch panel 16 livelli - controllo mediante software
Font carattere	Cinese (cinese semplificato) Giapponese (ANK, Kanji) Coreano ASCII Taiwanese (cinese tradizionale)
Tensione nominale di alimentazione [Us]	24 V CC
Limiti tensione alimentazione	19,2...28,8 V
Corrente di spunto	30 A
Potenza assorbita in W	12 W when power is not supplied to external devices 7 W when backlight is OFF 8 W when backlight is dimmed 17 W
Segnalazione locale	LED di stato verde, fisso per offline LED di stato verde, fisso per operativo LED di stato arancione, lampeggiante per software starting up LED di stato rosso, fisso per Alimentazione (ON) LED di stato trasparente, faded per Alimentazione (OFF) COM2 LED giallo, fisso per data is being transmitted COM2 LED giallo, faded per no data transmission

SD card LED verde, fisso per card is inserted
SD card LED verde, faded per card is not inserted or is not being accessed

Descrizione software	Vijeo Designer software di configurazione >= V6.1
Descrizione memoria	Flash EPROM, 96 MB
Backup dati	512 kB RAM interna (SRAM)
Unità di salvataggio dati	Scheda SD, <= 32 GB Carta SDHC, <= 32 GB
Protocolli scaricabili	Schneider Electric Modicon Modbus Schneider Electric Modicon Uni-TE Schneider Electric Modicon Modbus Plus Schneider Electric Modicon FIPWAY Mitsubishi Melsec protocolli di terzi Omron Sysmac protocolli di terzi Rockwell Automation Allen-Bradley protocolli di terzi Siemens Simatic protocolli di terzi Schneider Electric Modicon Modbus TCP
Tipo di connessione integrata	Collegamento seriale COM1 SUB-D 9, interfaccia: RS232C, intervallo di trasmissione: 2400...115200 bps Collegamento seriale COM2 RJ45, interfaccia: RS485, intervallo di trasmissione: 2400...115200 bps Collegamento seriale COM2 RJ45, interfaccia: RS485, intervallo di trasmissione: 187,5 kbps compatibile con Siemens MPI Ethernet RJ45, interfaccia: 10BASE-T/100BASE-TX Ethernet RJ45, interfaccia: IEEE 802.3 USB 2.0 tipo A USB 2.0 tipo mini B
Montaggio prodotto	Montaggio a livello
Tipologia fissaggio	Con 4 morsetti a vite
Materiale parte frontale	PPT
Materiale cassetta	PPT
Tipo di raffreddamento	Convezione naturale
Larghezza	272,5 mm
Altezza	214,5 mm
Profondità	57 mm
Peso prodotto	2 kg

Ambiente

Norme di riferimento	UL 508 EN 61131-2 IEC 61000-6-2
Certificazioni prodotto	cULus "CE" C-Tick KCC
Temperatura ambiente operativa	0...55 °C
Temperatura di stoccaggio	-20...60 °C
Umidità relativa	10...90 % senza condensa
Altitudine di funzionamento	< 2000 m
Grado di protezione IP	IP20 conforme a IEC 60529 (pannello posteriore) IP65 conforme a IEC 60529 (pannello frontale)
Grado di protezione NEMA	NEMA 4X pannello frontale (per interni)
Tenuta agli urti	147 m/s ² 3 chocks in each direction X, Y and Z conforme a EN/IEC 61131-2
Resistenza alle vibrazioni	3,5 mm (f = 5...9 Hz) - X, Y, Z directions for 10 cycles (approx. 100 min) - conforme a EN/IEC 61131-2 1 gn (f = 9...150 Hz) - X, Y, Z directions for 10 cycles (approx. 100 min) - conforme a EN/IEC 61131-2
Resistenza alle scariche elettrostatiche	6 kV scarica contatto conforme a IEC 61000-4-2 livello 3

Confezionamenti

Tipo unità imballo 1	PCE
Num.Unità in pkg.	1
Peso imballo (Kg)	2,856 kg
Altezza imballo 1	17,5 cm
Larghezza imballo 1	30 cm
Lunghezza imballo 1	35,5 cm
Tipo unità imballo 2	P12
Numero unità imballo 2	30
Peso imballo 2	91 kg
Altezza imballo 2	86 cm
Larghezza imballo 2	80 cm
Lunghezza imballo 2	120 cm

Sostenibilità dell'offerta

Stato offerta sostenibile	Prodotto Green Premium
Regolamento REACH	Dichiarazione REACH
REACH senza SVHC	Sì
Direttiva RoHS UE	Conformità proattiva (prodotto al di fuori dell'ambito legale di RoHS Unione europea) EU RoHS Dichiarazione
Senza mercurio	Sì
Informazioni esenzioni RoHS	Sì
Regolamento RoHS della Cina	Dichiarazione RoHS della Cina
WEEE	Nei mercati dell'Unione Europea il prodotto deve essere smaltito in base a un metodo differenziato specifico e non tra i normali rifiuti.

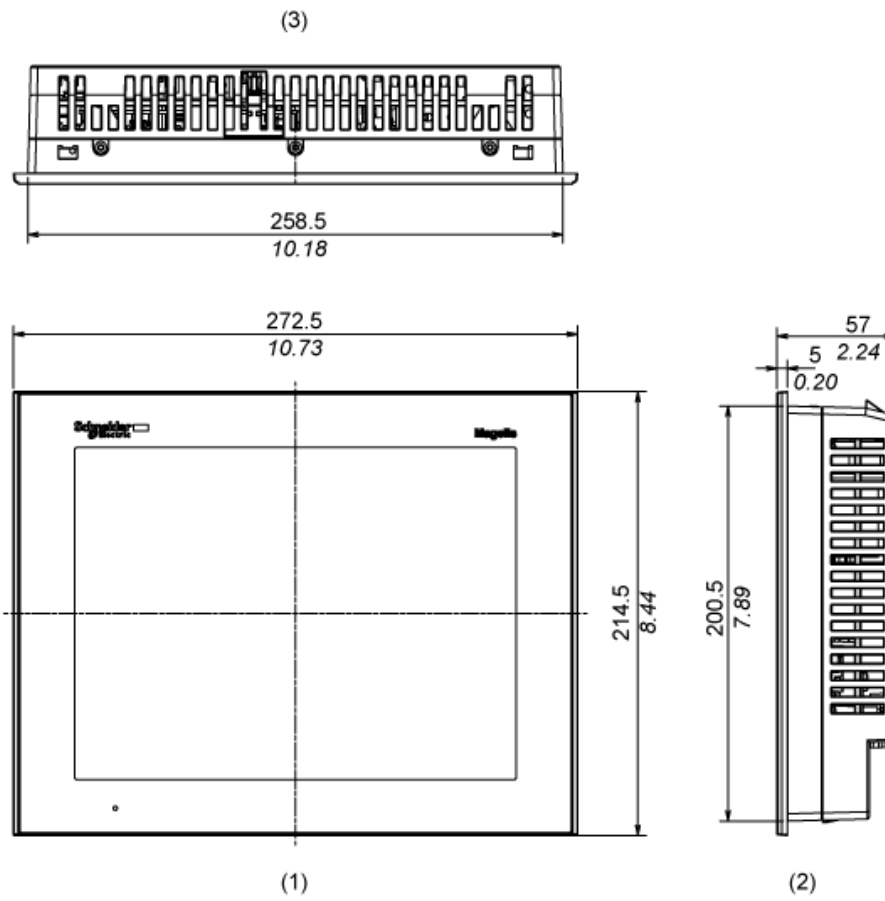
Garanzia contrattuale

Garanzia	18 months
----------	-----------

Dimensioni

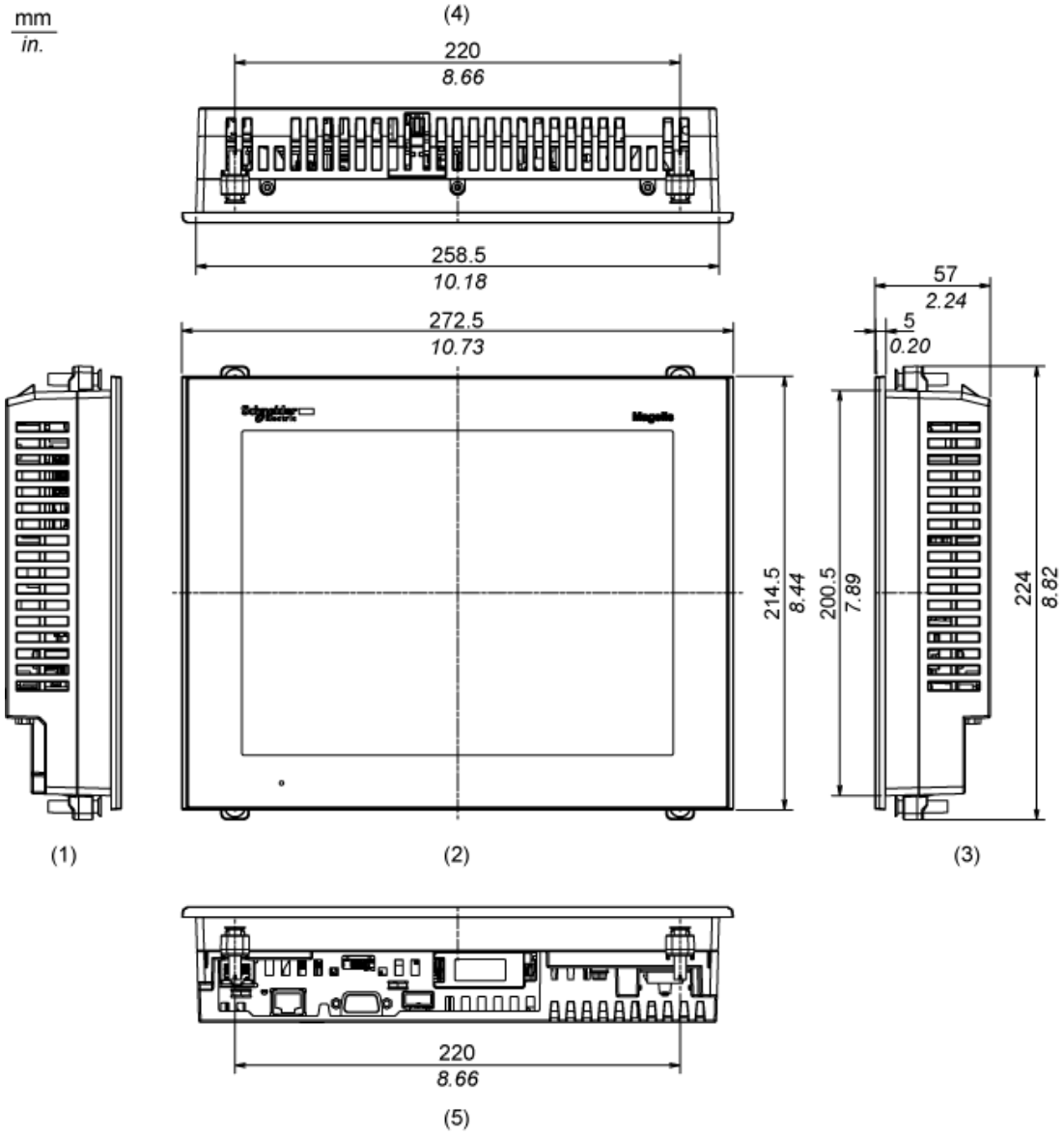
Dimensioni esterne

mm
in.



- 1 Anteriore
- 2 Lato destro
- 3 Superiore

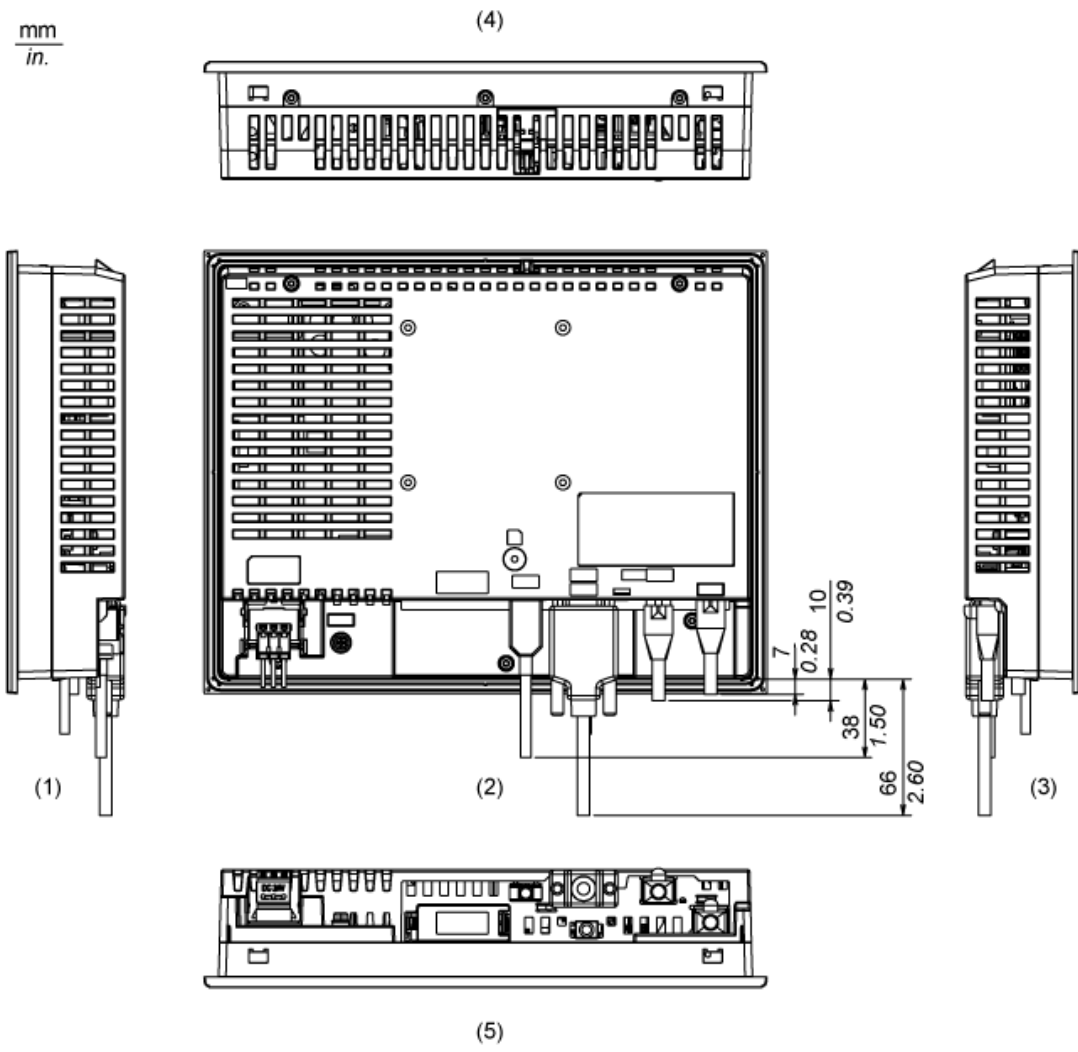
Installazione con dispositivi di fissaggio



- 1 Lato sinistro
- 2 Anteriore
- 3 Lato destro
- 4 Superiore
- 5 Inferiore

Dimensioni con i cavi

mm
in.



- 1 Lato sinistro
- 2 Posteriore
- 3 Lato destro
- 4 Superiore
- 5 Inferiore

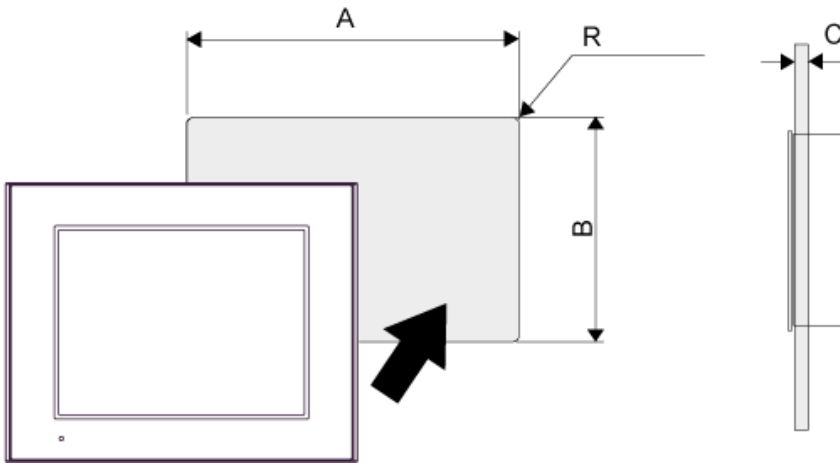
Scheda dati

HMIGTO5310

Montaggio e distanza spaziale

Montaggio

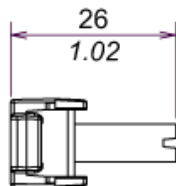
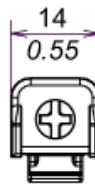
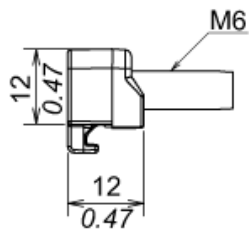
Dimensioni dell'apertura del pannello



A		B		C		R	
mm	in.	mm	in.	mm	in.	mm	in.
259 (+1, -0)	10,20 (+0,04, -0)	201 (+1, -0)	7,91 (+0,04, -0)	1,6...5	0,06...0,2	3 max.	0,12 max.

Dimensioni dei dispositivi di fissaggio

mm
in.



Scheda dati

HMIGTO5310

Montaggio e distanza spaziale

Requisiti per l'installazione

Angolo di montaggio



Quando si installa il pannello in posizione obliqua con inclinazione maggiore di 30°, la temperatura ambiente non deve superare 40 °C (104 °F). Potrebbe essere necessario l'uso di aria di raffreddamento forzata (ventilatori, A/C) per assicurare che la temperatura ambiente sia al massimo 40°C (massimo 104°F).

Distanza

