



Presentazione

Gamma prodotto	OsiSense XC
Nome gamma	Standard format
Tipo di prodotto o componente	Interruttore di fine corsa
Nome abbreviato	XCDR
Forma del sensore	Compatto
Reset	Con
Tipo di corpo	Fisso
Tipo di testa	Testa orientabile
Materiale	Metallo
Materiale del corpo	Zamak
Materiale della testa	Zamak
Tipo di fissaggio	Con il corpo
Movimento testa operativa	Girevole
Tipo di operatore	Leva rotella con ritorno a molla metallo
Tipo di avvicinamento	Avvicinamento laterale 2 direzioni
Entrata cavo	1 ingresso maschiato per collarino cavo 1/2" NPT
Numero di poli	2
Tipo e composizione contatti	1 NC + 1 NO
Funzionamento dei contatti	A scatto

Caratteristiche tecniche

Guide	24/40 mm
Azionamento interruttore	Con camma 30°
Collegamento elettrico	Morsetti a vite, capacità di serraggio: 1 x 0,34...2 x 1,5 mm ²
Isolamento contatti	Zb
Apertura positiva	Con
Coppia minima di apertura positiva	0,25 Nm

Coppia minima di sgancio	0,1 Nm
Velocità di azionamento massima	1,5 m/s
Precisione ripetizione	0,1 mm sui punti di sgancio con un milione di cicli di operazioni
Descrizione codice contatto	A300, AC-15 (Ue = 240 V, Ie = 3 A) , Ithe = 10 A conforme a EN/IEC 60947-5-1 appendice A Q300, DC-13 (Ue = 250 V, Ie = 0,27 A) conforme a EN/IEC 60947-5-1 appendice A
Tensione nominale di isolamento [Ui]	300 V conforme a CSA C22.2 No 14 500 V grado di inquinamento 3 conforme a EN 60947-1 500 V grado di inquinamento 3 conforme a IEC 60947-1 300 V conforme a UL 508
Resistenza tra terminali	<= 25 MΩ conforme a IEC 60255-7 category 3
Tensione nominale di tenuta ad impulso [Uimp]	6 kV conforme a IEC 60664 6 kV conforme a IEC 60947-1
Protezione contro i cortocircuiti	10 A da gG cartuccia fusibile
Durata elettrica	5000000 cicli DC-13 120 V 4 W <= 60 cicli/m 0.5 IEC 60947-5-1 appendice C 5000000 cicli DC-13 24 V 10 W <= 60 cicli/m 0.5 IEC 60947-5-1 appendice C 5000000 cicli DC-13 48 V 7 W <= 60 cicli/m 0.5 IEC 60947-5-1 appendice C
Larghezza	31 mm
Altezza	65 mm
Profondità	30 mm
Peso prodotto	0,255 kg
Descrizione morsetti ISO n°1	(13-14)NO (21-22)NC

Ambiente

Resistenza agli shock	50 gn (durata = 11 ms) conforme a IEC 60068-2-27
Resistenza alle vibrazioni	25 gn (F = 10...500 Hz) conforme a IEC 60068-2-6
Grado di protezione IP	IP66 conforme a IEC 60529 IP67 conforme a IEC 60529
Grado di protezione IK	IK04 conforme a EN 50102
Categoria di sovratensione	Classe I conforme a NF C 20-030 Classe I conforme a IEC 61140
Temperatura ambiente di funzionamento	-25...70°C
Temperatura di stoccaggio	-40...70°C
Trattamento di protezione	TC
Certificazioni prodotto	CSA UL
Norme di riferimento	EN 60204-1 EN 60947-5-1 IEC 60204-1 IEC 60947-5-1 UL 508 CSA C22.2 No 14

Sostenibilità dell'offerta

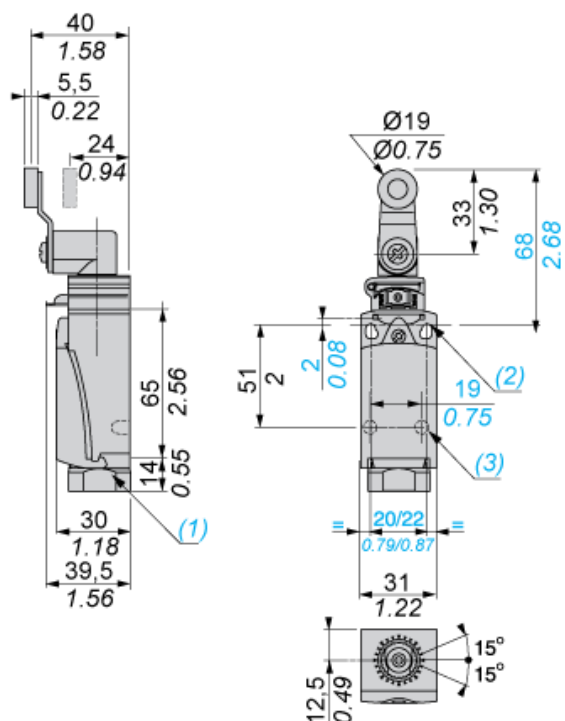
Stato sostenibilità offerta	Prodotto Green Premium
RoHS (codice data: aass)	Conforme - da 1103 - Dichiarazione di conformità Schneider Electric Dichiarazione di conformità Schneider Electric
REACH	Non contiene SVHC oltre i limiti Non contiene SVHC oltre i limiti
Istruzioni fine vita prodotto	Non richiede operazioni specifiche di riciclaggio

Garanzia contrattuale

Periodo	18 mesi
---------	---------

Dimensioni

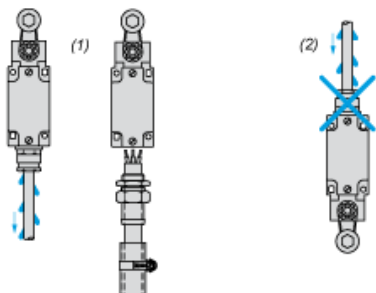
mm
in.



- (1) Ingresso con foro filettato 1/2" NPT
- (2) 2 fori allungati Ø 4,3 x 6,3 mm con interasse di 22 mm, 2 fori Ø 4,3 con interasse di 20 mm.
- (3) 2 x Ø 3 fori per perni di supporto, profondità 4 mm

Installazione con ingresso cavo

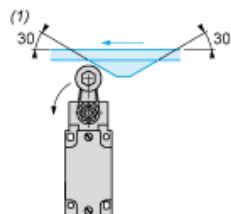
Posizione del passacavo



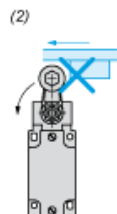
- (1) Consigliato
- (2) Da evitare

Installazione con testine rotanti e leve

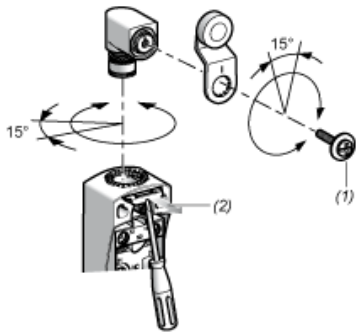
Tipo di camma



- (1) Consigliato
- (2) Da evitare



Installazione con testine ZCE01 e ZCE09



- (1) Coppia di serraggio(min.: 1) (max.: 1,5)
- (2) Coppia di serraggio(min.: 0,8) (max.: 1,2)

Schema di cablaggio

Bipolare NC + NO a scatto



Caratteristiche di attuazione

Attuazione interruttore tramite camma a 30°

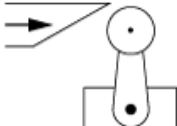
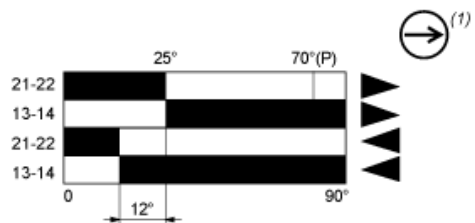


Diagramma funzionale



- (2)
- (3)
- ▶ (4)
- ◀ (5)

- (P) Punto di apertura positiva
- (1) Contatto NC con funzionamento con apertura positiva
- (2) Chiuso
- (3) Aperto
- (4) Intervento
- (5) Reset