



Presentazione

Gamma prodotto	OsiSense XC
Nome gamma	Standard format
Tipo di prodotto o componente	Interruttore di fine corsa
Nome abbreviato	XCDR
Forma del sensore	Compatto
Reset	Con
Tipo di corpo	Fisso
Tipo di testa	Testa a pulsante
Materiale	Metallo
Materiale del corpo	Zamak
Materiale della testa	Zamak
Tipo di fissaggio	Con il corpo
Movimento testa operativa	Lineare
Tipo di operatore	Stantuffo della leva rotella con ritorno a molla termoplastica
Tipo di avvicinamento	Avvicinamento laterale o verticale 1 direzione
Entrata cavo	1 ingresso maschiato per collarino cavo 13,5 Pg, diametro esterno cavo: 9...12 mm
Numero di poli	2
Tipo e composizione contatti	1 NC + 1 NO
Funzionamento dei contatti	A scatto

Caratteristiche tecniche

Azionamento interruttore	Con camma 30°
Collegamento elettrico	Morsetti a vite, capacità di serraggio: 1 x 0,34...2 x 1,5 mm ²
Isolamento contatti	Zb
Apertura positiva	Con
Forza min. apertura positiva	18 N
Forza di scatto minima	6 N
Velocità di azionamento massima	1 m/s
Precisione ripetizione	0,1 mm sui punti di sgancio con un milione di cicli di operazioni
Descrizione codice contatto	A300, AC-15 (U _e = 240 V, I _e = 3 A) , I _{the} = 10 A conforme a EN/IEC 60947-5-1 appendice A Q300, DC-13 (U _e = 250 V, I _e = 0,27 A) conforme a EN/IEC 60947-5-1 appendice A
Tensione nominale di isolamento [Ui]	300 V conforme a CSA C22.2 No 14

500 V grado di inquinamento 3 conforme a EN 60947-1
500 V grado di inquinamento 3 conforme a IEC 60947-1
300 V conforme a UL 508

Resistenza tra terminali	<= 25 MΩ conforme a IEC 60255-7 category 3
Tensione nominale di tenuta ad impulso [Uimp]	6 kV conforme a IEC 60664 6 kV conforme a IEC 60947-1
Protezione contro i cortocircuiti	10 A da gG cartuccia fusibile
Durata elettrica	5000000 cicli DC-13 120 V 4 W <= 60 cicli/m 0.5 IEC 60947-5-1 appendice C 5000000 cicli DC-13 24 V 10 W <= 60 cicli/m 0.5 IEC 60947-5-1 appendice C 5000000 cicli DC-13 48 V 7 W <= 60 cicli/m 0.5 IEC 60947-5-1 appendice C
Larghezza	31 mm
Altezza	65 mm
Profondità	30 mm
Peso prodotto	0,225 kg
Descrizione morsetti ISO n°1	(13-14)NO (21-22)NC

Ambiente

Resistenza agli shock	50 gn (durata = 11 ms) conforme a IEC 60068-2-27
Resistenza alle vibrazioni	25 gn (F = 10...500 Hz) conforme a IEC 60068-2-6
Grado di protezione IP	IP66 conforme a IEC 60529 IP67 conforme a IEC 60529
Grado di protezione IK	IK04 conforme a EN 50102
Categoria di sovratensione	Classe I conforme a NF C 20-030 Classe I conforme a IEC 61140
Temperatura ambiente di funzionamento	-25...70°C
Temperatura di stoccaggio	-40...70°C
Trattamento di protezione	TC
Certificazioni prodotto	CSA UL
Norme di riferimento	EN 60204-1 EN 60947-5-1 IEC 60204-1 IEC 60947-5-1 UL 508 CSA C22.2 No 14

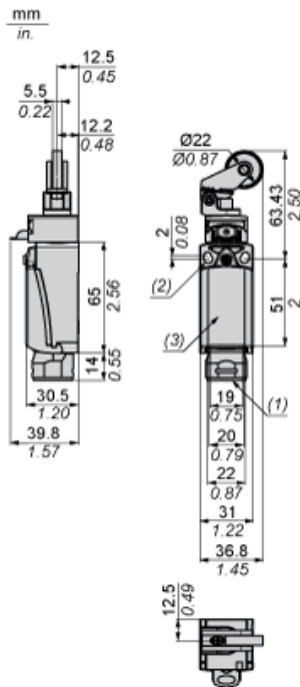
Sostenibilità dell'offerta

RoHS (codice data: aass)	Non sarà conforme Non sarà conforme
REACH	Non contiene SVHC oltre i limiti Non contiene SVHC oltre i limiti
Istruzioni fine vita prodotto	Non richiede operazioni specifiche di riciclaggio

Garanzia contrattuale

Periodo	18 mesi
---------	---------

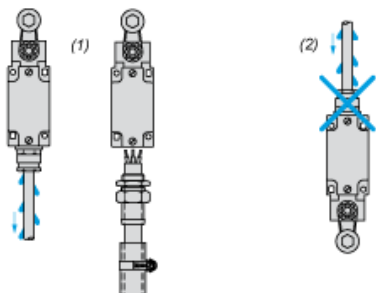
Dimensioni



- (1) Ingresso con foro filettato per passacavo Pg 13,5
- (2) 2 fori allungati $\text{Ø} 4,3 \times 6,3$ mm con interasse di 22 mm, 2 fori $\text{Ø} 4,3$ con interasse di 20 mm.
- (3) 2 x $\text{Ø} 3$ fori per perni di supporto, profondità 4 mm

Installazione con ingresso cavo

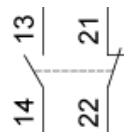
Posizione del passacavo



- (1) Consigliato
- (2) Da evitare

Schema di cablaggio

Bipolare NC + NO a scatto



Caratteristiche di attuazione

Attuazione interruttore tramite camma a 30°

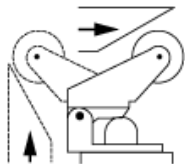


Diagramma funzionale

