

### Presentazione

Gamma prodotto	OsiSense XC
Nome gamma	Standard format
Tipo di prodotto o componente	Interruttore di fine corsa
Nome abbreviato	XCKD
Forma del sensore	Compatto
Tipo di corpo	Fisso
Tipo di testa	Testa orientabile
Materiale	Metallo
Materiale del corpo	Zamak
Materiale della testa	Zamak
Tipo di fissaggio	Con il corpo
Movimento testa operativa	Girevole
Tipo di operatore	Ritorno a molla senza leva operativa
Tipo di avvicinamento	Avvicinamento laterale 2 direzioni
Numero di poli	2
Tipo e composizione contatti	1 NC + 1 NO
Funzionamento dei contatti	A scatto

### Caratteristiche tecniche

Collegamento elettrico	Morsetti a vite, capacità di serraggio: 1 x 0,34...2 x 1,5 mm <sup>2</sup>
Entrata cavo	1 ingresso filettato per pressacavo Pg 11
Isolamento contatti	Zb
Apertura positiva	Con
Coppia minima di apertura positiva	0,25 Nm
Coppia minima di sgancio	0,1 Nm
Velocità di azionamento massima	1,5 m/s
Descrizione codice contatto	A300, AC-15 (Ue = 240 V, Ie = 3 A) , Ithe = 10 A conforme a EN 60947-5-1 A300, AC-15 (Ue = 240 V, Ie = 3 A) , Ithe = 10 A conforme a IEC 60947-5-1 appendice A Q300, DC-13 (Ue = 250 V, Ie = 0,27 A) conforme a EN 60947-5-1

Tensione nominale di isolamento [Ui]	300 V conforme a CSA C22.2 No 14 500 V grado di inquinamento 3 conforme a IEC 60947-1 300 V conforme a UL 508
Resistenza tra terminali	<= 25 MΩ conforme a IEC 60255-7 category 3
Tensione nominale di tenuta ad impulso [Uimp]	6 kV conforme a IEC 60664 6 kV conforme a IEC 60947-1
Protezione contro i cortocircuiti	10 A cartuccia fusibile gG
Durata elettrica	5000000 cicli, DC-13, 120 V, 4 W, intervallo di funzionamento: <= 60 cicli/m, fattore di carico: 0.5 conforme a IEC 60947-5-1 appendice C 5000000 cicli, DC-13, 24 V, 10 W, intervallo di funzionamento: <= 60 cicli/m, fattore di carico: 0.5 conforme a IEC 60947-5-1 appendice C 5000000 cicli, DC-13, 48 V, 7 W, intervallo di funzionamento: <= 60 cicli/m, fattore di carico: 0.5 conforme a IEC 60947-5-1 appendice C
Durata meccanica	10000000 cicli
Larghezza	31 mm
Altezza	65 mm
Profondità	30 mm
Peso prodotto	0,185 kg
Descrizione morsetti ISO n°1	(13-14)NO (21-22)NC

## Ambiente

Resistenza agli shock	50 gn (durata = 11 ms) conforme a IEC 60068-2-27
Resistenza alle vibrazioni	25 gn (F = 10...500 Hz) conforme a IEC 60068-2-6
Grado di protezione IK	IK06 conforme a EN 50102
Classe di protezione contro le scariche elettriche	Classe I conforme a IEC 61140 Classe I conforme a NF C 20-030
Temperatura ambiente di funzionamento	-25...70°C
Temperatura di stoccaggio	-40...70°C
Trattamento di protezione	TC
Certificazioni prodotto	CCC CSA UL
Norme di riferimento	EN 60204-1 EN 60947-5-1 IEC 60204-1 IEC 60947-5-1 UL 508 CSA C22.2 No 14

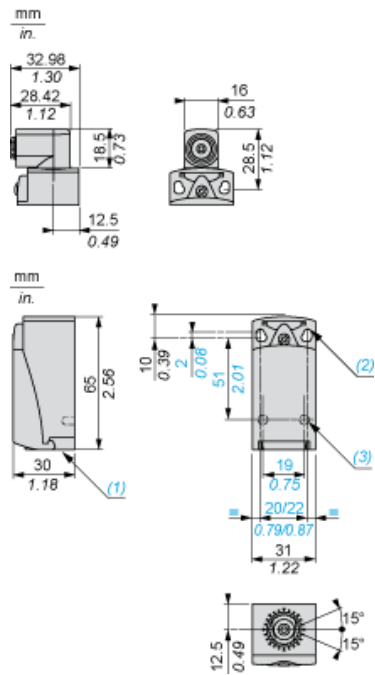
## Sostenibilità dell'offerta

Stato sostenibilità offerta	Prodotto Green Premium
RoHS (codice data: aass)	Conforme - da 1402 - Dichiarazione di conformità Schneider Electric <a href="#">Dichiarazione di conformità Schneider Electric</a>
REACH	Non contiene SVHC oltre i limiti Non contiene SVHC oltre i limiti
Istruzioni fine vita prodotto	Non richiede operazioni specifiche di riciclaggio

## Garanzia contrattuale

Periodo	18 mesi
---------	---------

Dimensioni



- (1) Ingresso con foro filettato per passacavo Pg 11
- (2) 2 fori allungati  $\varnothing 4,3 \times 6,3$  mm con interasse di 22 mm, 2 fori  $\varnothing 4,3$  con interasse di 20 mm.
- (3) 2 x  $\varnothing 3$  fori per perni di supporto, profondità 4 mm.

---

Installazione con ingresso cavo

---

Posizione del passacavo



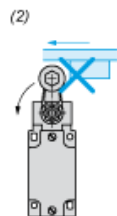
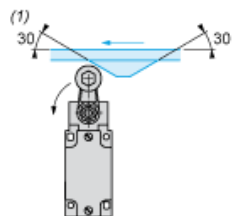
- (1) Consigliato
- (2) Da evitare

---

Installazione con testine rotanti e leve

---

Tipo di camma

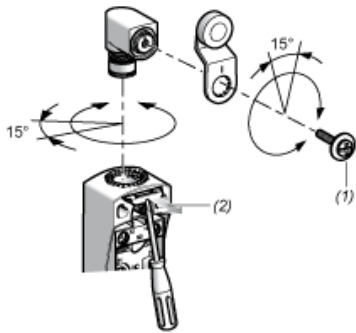


- (1) Consigliato
- (2) Da evitare

---

Installazione con testine ZCE01 e ZCE09

---



- (1) Coppia di serraggio(min.: 1) (max.: 1,5)
- (2) Coppia di serraggio(min.: 0,8) (max.: 1,2)

---

Schema di cablaggio

---

Bipolare NC + NO a scatto



---

Caratteristiche di attuazione

---

Attuazione interruttore a fine corsa

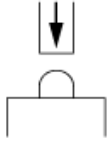




Diagramma funzionale

