



## Presentazione

|                               |  |
|-------------------------------|--|
| Gamma prodotto                | OsiSense XC  |
| Nome gamma                    | Standard format  |
| Tipo di prodotto o componente | Interruttore di fine corsa   |
| Nome abbreviato               | XCKD   |
| Forma del sensore             | Compatto, forma C conforme a CENELEC EN 50047                                |
| Tipo di corpo                 | Fisso  |
| Tipo di testa                 | Testa a pulsante   |
| Materiale                     | Metallo  |
| Materiale del corpo           | Zamak  |
| Materiale della testa         | Zamak  |
| Tipo di fissaggio             | Con il corpo   |
| Movimento testa operativa     | Lineare  |
| Tipo di operatore             | Stantuffo rotella con ritorno a molla metallo (con rivestimento in silicone) |
| Tipo di avvicinamento         | Avvicinamento laterale 2 direzioni   |
| Numero di poli                | 2  |
| Tipo e composizione contatti  | 1 NC + 1 NO  |
| Funzionamento dei contatti    | A scatto   |

## Caratteristiche tecniche

|                                      |   |
|--------------------------------------|---|
| Azionamento interruttore             | Con camma 30°   |
| Collegamento elettrico               | Morsetti a vite, capacità di serraggio: 1 x 0,34...2 x 1,5 mm <sup>2</sup>  |
| Entrata cavo                         | 1 ingresso maschiato per collarino cavo 13,5 Pg   |
| Isolamento contatti                  | Zb  |
| Apertura positiva                    | Con   |
| Forza min. apertura positiva         | 36 N  |
| Forza di scatto minima               | 12 N  |
| Velocità di azionamento massima      | 0,5 m/s   |
| Precisione ripetizione               | 0,1 mm sui punti di sgancio con un milione di cicli di operazioni   |
| Descrizione codice contatto          | A300, AC-15 (Ue = 240 V, Ie = 3 A) , Ithe = 10 A conforme a EN/IEC 60947-5-1 appendice A<br>Q300, DC-13 (Ue = 250 V, Ie = 0,27 A) conforme a EN/IEC 60947-5-1 appendice A |
| Tensione nominale di isolamento [Ui] | 300 V conforme a CSA C22.2 No 14<br>500 V grado di inquinamento 3 conforme a IEC 60947-1  |

|   |  |
|---|--|
|   | 300 V conforme a UL 508  |
| Resistenza tra terminali                      | <= 25 MΩ conforme a IEC 60255-7 category 3   |
| Tensione nominale di tenuta ad impulso [Uimp] | 6 kV conforme a IEC 60664<br>6 kV conforme a IEC 60947-1   |
| Protezione contro i cortocircuiti             | 10 A da gG cartuccia fusibile  |
| Durata elettrica                              | 5000000 cicli, DC-13, 120 V, 4 W, intervallo di funzionamento: <= 60 cicli/m, fattore di carico: 0.5 conforme a IEC 60947-5-1 appendice C<br>5000000 cicli, DC-13, 24 V, 10 W, intervallo di funzionamento: <= 60 cicli/m, fattore di carico: 0.5 conforme a IEC 60947-5-1 appendice C<br>5000000 cicli, DC-13, 48 V, 7 W, intervallo di funzionamento: <= 60 cicli/m, fattore di carico: 0.5 conforme a IEC 60947-5-1 appendice C |
| Durata meccanica                              | 10000000 cicli   |
| Larghezza                                     | 31 mm  |
| Altezza                                       | 65 mm  |
| Profondità                                    | 30 mm  |
| Peso prodotto                                 | 0,195 kg   |
| Descrizione morsetti ISO n°1                  | (13-14)NO<br>(21-22)NC   |

## Ambiente

|  |   |
|--|---|
| Resistenza agli shock                              | 50 gn (durata = 11 ms) conforme a IEC 60068-2-27  |
| Resistenza alle vibrazioni                         | 25 gn 10...500 Hz IEC 60068-2-6   |
| Grado di protezione IK                             | IK06 conforme a EN 50102  |
| Classe di protezione contro le scariche elettriche | Classe I conforme a IEC 61140<br>Classe I conforme a NF C 20-030                        |
| Temperatura ambiente di funzionamento              | -25...70°C  |
| Temperatura di stoccaggio                          | -40...70°C  |
| Trattamento di protezione                          | TC  |
| Certificazioni prodotto                            | CCC<br>CSA<br>UL  |
| Norme di riferimento                               | EN 60204-1<br>EN 60947-5-1<br>IEC 60204-1<br>IEC 60947-5-1<br>UL 508<br>CSA C22.2 No 14 |

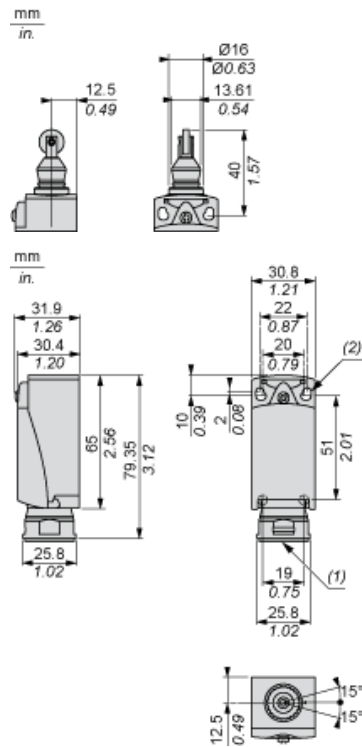
## Sostenibilità dell'offerta

|                               |  |
|-------------------------------|--|
| RoHS (codice data: aass)      | Non sarà conforme<br>Non sarà conforme                               |
| REACH                         | Non contiene SVHC oltre i limiti<br>Non contiene SVHC oltre i limiti |
| Istruzioni fine vita prodotto | Non richiede operazioni specifiche di riciclaggio                    |

## Garanzia contrattuale

|         |         |
|---------|---------|
| Periodo | 18 mesi |
|---------|---------|

Dimensioni



- (1) Ingresso con foro filettato per passacavo Pg 13,5  
 (2) 2 fori allungati Ø 4,3 x 6,3 mm con interasse di 22 mm, 2 fori Ø 4,3 con interasse di 20 mm.

---

Installazione con ingresso cavo

---

Posizione del passacavo



- (1) Consigliato
- (2) Da evitare

---

Installazione

---

Testine a pistone o multidirezionali



---

Schema di cablaggio

---

Bipolare NC + NO a scatto



---

Caratteristiche di attuazione

---

Attuazione interruttore tramite camma a 30°

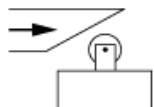
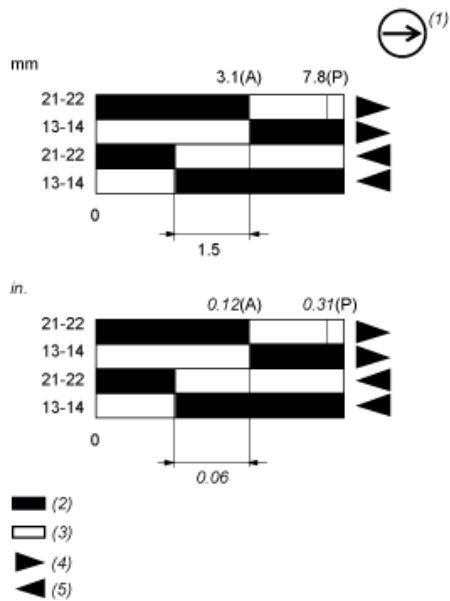


Diagramma funzionale



- (P) Punto di apertura positiva
- (A) Spostamento camma
- (1) Contatto NC con funzionamento con apertura positiva
- (2) Chiuso
- (3) Aperto
- (4) Intervento
- (5) Reset