

Presentazione

Gamma prodotto	OsiSense XC
Nome gamma	Standard format
Tipo di prodotto o componente	Interruttore di fine corsa
Nome abbreviato	XCKD
Forma del sensore	Compatto
Tipo di corpo	Fisso
Tipo di testa	Testa a pulsante M18
Materiale	Metallo
Materiale del corpo	Zamak
Materiale della testa	Zamak
Tipo di fissaggio	Con la testa
Movimento testa operativa	Lineare
Tipo di operatore	Stantuffo con ritorno a molla metallo
Tipo di avvicinamento	Avvicinamento verticale 1 direzione
Numero di poli	2
Tipo e composizione contatti	1 NC + 1 NO
Funzionamento dei contatti	A scatto

Caratteristiche tecniche

Azionamento interruttore	Alla fine
Collegamento elettrico	Connettore maschio M12, 5 pin
Isolamento contatti	Zb
Apertura positiva	Con
Forza min. apertura positiva	45 N
Forza di scatto minima	15 N
Velocità min. azionamento	0,01 m/min
Velocità di azionamento massima	0,5 m/s

Precisione ripetizione	0,1 mm sui punti di sgancio con un milione di cicli di operazioni
Corrente nominale di impiego [Ie]	3 A a 50 V, AC-15 conforme a EN/IEC 60947-5-1 appendice A 0,27 A a 50 V, DC-13 conforme a EN/IEC 60947-5-1 appendice A
Corrente termica convenzionale in cassetta [Ithe]	4 A
Tensione nominale di isolamento [Ui]	60 V grado di inquinamento 3 conforme a IEC 60947-1
Resistenza tra terminali	<= 25 MΩ conforme a IEC 60255-7 category 3
Tensione nominale di tenuta ad impulso [Uimp]	0,8 kV conforme a IEC 60664 0,8 kV conforme a IEC 60947-1
Protezione contro i cortocircuiti	4 A da gG cartuccia fusibile
Durata elettrica	5000000 cicli, DC-13, 24 V, 10 W, intervallo di funzionamento: <= 60 cicli/m, fattore di carico: 0.5 conforme a IEC 60947-5-1 appendice C 5000000 cicli, DC-13, 48 V, 7 W, intervallo di funzionamento: <= 60 cicli/m, fattore di carico: 0.5 conforme a IEC 60947-5-1 appendice C
Durata meccanica	10000000 cicli
Larghezza	31 mm
Altezza	65 mm
Profondità	30 mm
Peso prodotto	0,235 kg
Descrizione morsetti ISO n°1	(13-14)NO (21-22)NC

Ambiente

Resistenza agli shock	50 gn (durata = 11 ms) conforme a IEC 60068-2-27
Resistenza alle vibrazioni	25 gn (F = 10...500 Hz) conforme a IEC 60068-2-6
Grado di protezione IK	IK06 conforme a EN 50102
Classe di protezione contro le scariche elettriche	Classe I conforme a IEC 61140 Classe I conforme a NF C 20-030
Temperatura ambiente di funzionamento	-25...70°C
Temperatura di stoccaggio	-40...70°C
Trattamento di protezione	TC
Certificazioni prodotto	CCC CSA UL
Norme di riferimento	EN 60204-1 EN 60947-5-1 IEC 60204-1 IEC 60947-5-1 UL 508 CSA C22.2 No 14

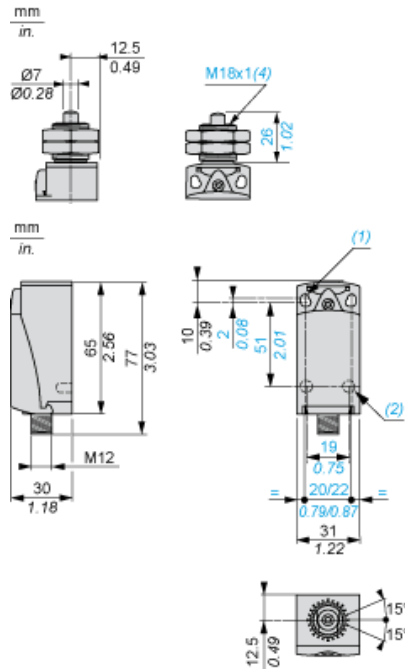
Sostenibilità dell'offerta

Stato sostenibilità offerta	Prodotto Green Premium
RoHS (codice data: aass)	Conforme - da 1002 - Dichiarazione di conformità Schneider Electric Dichiarazione di conformità Schneider Electric
REACH	Non contiene SVHC oltre i limiti Non contiene SVHC oltre i limiti
Istruzioni fine vita prodotto	Non richiede operazioni specifiche di riciclaggio

Garanzia contrattuale

Periodo	18 mesi
---------	---------

Dimensioni



- (1) 2 fori allungati Ø 4,3 x 6,3 mm con interasse di 22 mm, 2 fori Ø 4,3 con interasse di 20 mm.
 (2) 2 x Ø 3 fori per perni di supporto, profondità 4 mm.
 (3) Spessore dadi di fissaggio 3,5 mm.

Installazione con ingresso cavo

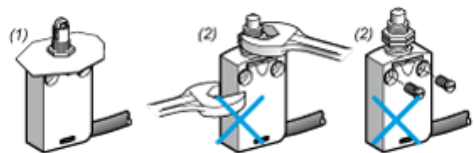
Posizione del passacavo



- (1) Consigliato
- (2) Da evitare

Montaggio a pannello

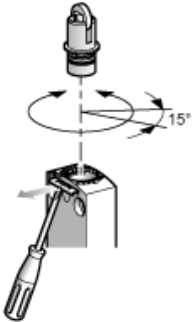
Montaggio e regolazione delle testine degli interruttori di fine corsa



- (1) Consigliato
- (2) Non consentito

Installazione

Testine a pistone o multidirezionali



Schema di cablaggio

Bipolare NC + NO a scatto



Collegamenti

Connettore M12



- 1-2: NC
- 3-4: NO
- 5: Messa a terra

Caratteristiche di attuazione

Attuazione interruttore a fine corsa

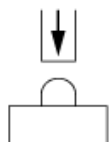
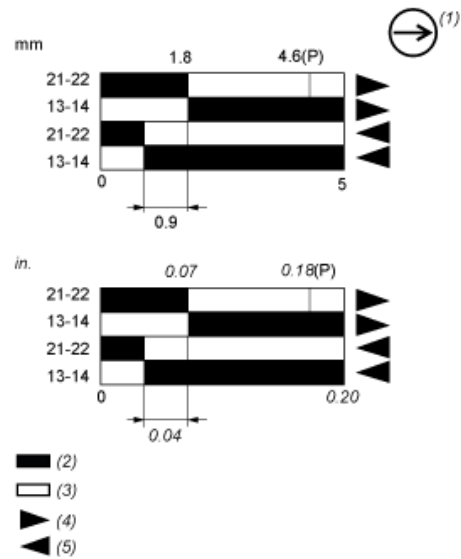


Diagramma funzionale



- (P) Punto di apertura positiva
 (1) Contatto NC con funzionamento con apertura positiva
 (2) Chiuso
 (3) Aperto
 (4) Intervento
 (5) Reset