



## Presentazione

Gamma prodotto	OsiSense ATEX D
Nome gamma	Standard format
Tipo di prodotto o componente	Interruttore di fine corsa
Nome abbreviato	XCKD
Forma del sensore	Compatto
Tipo di corpo	Fisso
Tipo di testa	Testa a pulsante
Materiale	Metallo
Tipo di fissaggio	Con il corpo
Movimento testa operativa	Lineare
Tipo di operatore	Termoplastica stantuffo della leva rotella con ritorno a molla
Azionamento interruttore	Con camma 30°
Tipo di avvicinamento	Avvicinamento laterale o verticale, 1 direzione
Collegamento elettrico	Morsetti a vite, 1 x 0,34...2 x 0,75 mm <sup>2</sup>
Numero ingressi cavo	1 tapped entry (M16 x 1.5) per cable gland (included), diametro esterno cavo: 4...8 mm
Numero di poli	3
Tipo e composizione contatti	2 NC + 1 NO
Isolamento contatti	Zb
Funzionamento dei contatti	A scatto
Numero di passi	1
Apertura positiva	Con
Forza di scatto minima	6 N
Velocità di azionamento massima	1 m/s
Grado di protezione IP	IP66 conforme a IEC 60529 IP67 conforme a IEC 60529

Disclaimer: La presente documentazione non ha funzione sostitutiva e non deve essere utilizzata per stabilire l'idoneità o l'affidabilità di questi prodotti per le applicazioni di utenti specifici

## Caratteristiche tecniche

Materiale del corpo	Zamak
Materiale della testa	Zamak
Forza min. apertura positiva	18 N
Velocità min. azionamento	0,01 m/min
Descrizione codice contatto	B300, AC-15 (240 V, Ie = 1,5 A) conforme a EN 60947-5-1 B300, AC-15 (240 V, Ie = 1,5 A) conforme a IEC 60947-5-1 appendice A R300, DC-13 (250 V, Ie = 0,1 A) conforme a EN 60947-5-1 R300, DC-13 (250 V, Ie = 0,1 A) conforme a IEC 60947-5-1 appendice A
Corrente termica convenzionale in cassetta [Ithe]	6 A CA
Tensione nominale di isolamento [Ui]	300 V conforme a CSA C22.2 No 14 400 V, grado di inquinamento: 3 conforme a IEC 60947-1 300 V conforme a UL 508
Resistenza tra terminali	<= 25 MΩ conforme a IEC 60255-7 category 3
Tensione nominale di tenuta ad impulso [Uimp]	4 kV conforme a IEC 60664 4 kV conforme a IEC 60947-1
Protezione contro i cortocircuiti	6 A cartuccia fusibile, tipo gG
Durata elettrica	5000000 cicli DC-13 120 V 2 W, <= 3600 cicl/m fattore di carico: 0.5 conforme a IEC 60947-5-1 appendice C induttivo CC 5000000 cicli DC-13 24 V 4 W, <= 3600 cicl/m fattore di carico: 0.5 conforme a IEC 60947-5-1 appendice C induttivo CC 5000000 cicli DC-13 48 V 3 W, <= 3600 cicl/m fattore di carico: 0.5 conforme a IEC 60947-5-1 appendice C induttivo CC
Durata meccanica	15000000 cicli
Simbologia	II2 D-Ex tb IIIC T85°C Db IP66/67
Larghezza	31 mm
Altezza	65 mm
Profondità	30 mm

## Ambiente

Resistenza agli shock	50 gn per 11 ms conforme a IEC 60068-2-27
Resistenza alle vibrazioni	25 gn 10...500 Hz IEC 60068-2-6
Classe di protezione contro le scariche elettriche	Classe I conforme a IEC 61140 Classe I conforme a NF C 20-030
Temperatura ambiente di funzionamento	-20...60°C
Trattamento di protezione	TC
Zona polverosa	Zona 21 - 22
Certificazioni prodotto	INERIS 04ATEX0014X IEC-Ex INE 17.0020X
Norme di riferimento	EN/IEC 60079-0 EN/IEC 60079-31
Comandi	2014/34/EU - ATEX directive

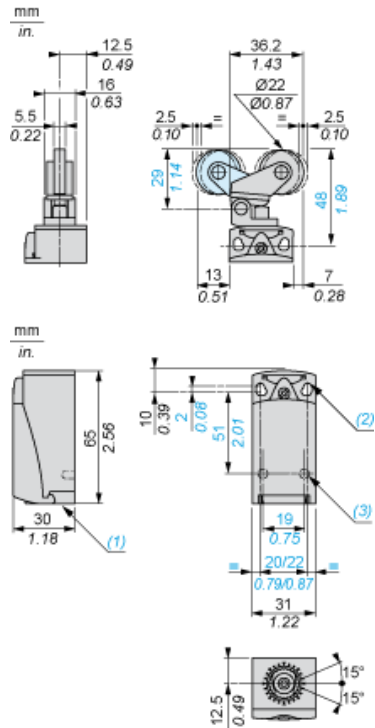
## Sostenibilità dell'offerta

Stato sostenibilità offerta	Prodotto Green Premium
RoHS (codice data: aass)	Conforme - da 1002 - Dichiarazione di conformità Schneider Electric <a href="#">Dichiarazione di conformità Schneider Electric</a>
REACH	Non contiene SVHC oltre i limiti <a href="#">Non contiene SVHC oltre i limiti</a>
Istruzioni fine vita prodotto	Non richiede operazioni specifiche di riciclaggio

## Garanzia contrattuale

Periodo	18 mesi
---------	---------

Dimensioni



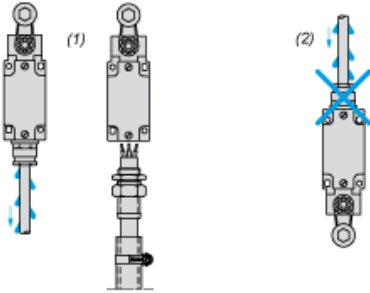
- (1) Ingresso con foro filettato M16 x 1,5
- (2) 2 fori allungati  $\varnothing 4,3 \times 6,3$  mm con interasse di 22 mm, 2 fori  $\varnothing 4,3$  con interasse di 20 mm.
- (3) 2 x  $\varnothing 3$  fori per perni di supporto, profondità 4 mm.

---

Installazione con ingresso cavo

---

Posizione del passacavo



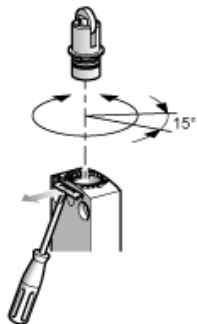
- (1) Consigliato
- (2) Da evitare

---

Installazione

---

Testine a pistone o multidirezionali

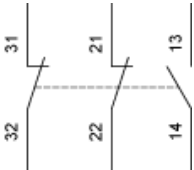


---

Schema di cablaggio

---

Tripolare NC + NC + NO a scatto



---

Caratteristiche di attuazione

---

Attuazione interruttore tramite camma a 30°

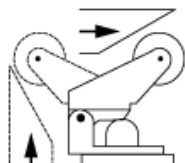
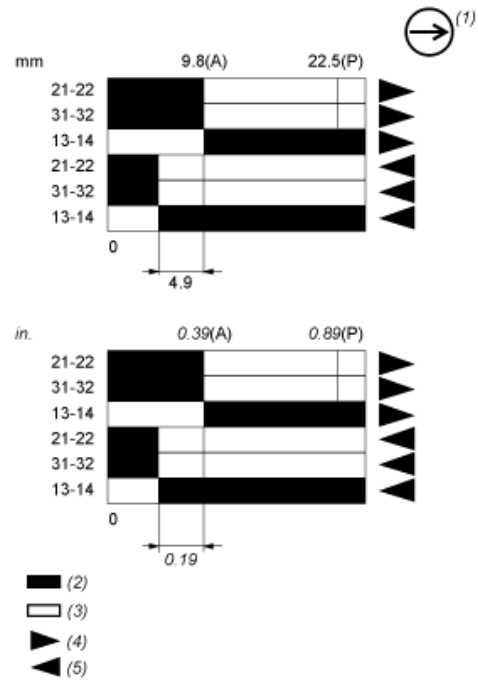


Diagramma funzionale



- (P) Punto di apertura positiva
- (A) Spostamento camma
- (1) Contatto NC con funzionamento con apertura positiva
- (2) Chiuso
- (3) Aperto
- (4) Intervento
- (5) Reset