



## Presentazione

Gamma prodotto	OsiSense ATEX D
Nome gamma	Standard format
Tipo di prodotto o componente	Interruttore di fine corsa
Nome abbreviato	XCKD
Forma del sensore	Compatto
Tipo di corpo	Fisso
Tipo di testa	Testa orientabile
Materiale	Metallo
Tipo di fissaggio	Con il corpo
Movimento testa operativa	Girevole
Tipo di operatore	Termoplastica leva rotella con ritorno a molla, rullo diametro 50 mm
Azionamento interruttore	Con camma 30°
Tipo di avvicinamento	Avvicinamento laterale, 2 direzioni
Collegamento elettrico	Morsetti a vite, 1 x 0,34...2 x 0,75 mm <sup>2</sup>
Numero ingressi cavo	1 tapped entry (M16 x 1.5) per cable gland (included), diametro esterno cavo: 4...8 mm
Numero di poli	3
Tipo e composizione contatti	2 NC + 1 NO
Isolamento contatti	Zb
Funzionamento dei contatti	A scatto
Numero di passi	1
Apertura positiva	Con
Coppia minima di sgancio	0,1 Nm
Velocità di azionamento massima	1,5 m/s
Grado di protezione IP	IP66 conforme a IEC 60529 IP67 conforme a IEC 60529

Disclaimer: La presente documentazione non ha funzione sostitutiva e non deve essere utilizzata per stabilire l'idoneità o l'affidabilità di questi prodotti per le applicazioni di utenti specifici

## Caratteristiche tecniche

Materiale del corpo	Zamak
Materiale della testa	Zamak
Coppia minima di apertura positiva	0,25 Nm
Velocità min. azionamento	0,01 m/min
Descrizione codice contatto	B300, AC-15 (240 V, Ie = 1,5 A) conforme a EN 60947-5-1 B300, AC-15 (240 V, Ie = 1,5 A) conforme a IEC 60947-5-1 appendice A R300, DC-13 (250 V, Ie = 0,1 A) conforme a EN 60947-5-1 R300, DC-13 (250 V, Ie = 0,1 A) conforme a IEC 60947-5-1 appendice A
Corrente termica convenzionale in cassetta [Ithe]	6 A CA
Tensione nominale di isolamento [Ui]	300 V conforme a CSA C22.2 No 14 400 V, grado di inquinamento: 3 conforme a IEC 60947-1 300 V conforme a UL 508
Resistenza tra terminali	<= 25 MΩ conforme a IEC 60255-7 category 3
Tensione nominale di tenuta ad impulso [Uimp]	4 kV conforme a IEC 60664 4 kV conforme a IEC 60947-1
Protezione contro i cortocircuiti	6 A cartuccia fusibile, tipo gG
Durata elettrica	5000000 cicli DC-13 120 V 2 W, <= 3600 cicl/m fattore di carico: 0.5 conforme a IEC 60947-5-1 appendice C induttivo CC 5000000 cicli DC-13 24 V 4 W, <= 3600 cicl/m fattore di carico: 0.5 conforme a IEC 60947-5-1 appendice C induttivo CC 5000000 cicli DC-13 48 V 3 W, <= 3600 cicl/m fattore di carico: 0.5 conforme a IEC 60947-5-1 appendice C induttivo CC
Durata meccanica	10000000 cicli
Simbologia	II2 D-Ex tb IIIC T85°C Db IP66/67
Larghezza	31 mm
Altezza	65 mm
Profondità	30 mm

## Ambiente

Resistenza agli shock	50 gn per 11 ms conforme a IEC 60068-2-27
Resistenza alle vibrazioni	25 gn 10...500 Hz IEC 60068-2-6
Classe di protezione contro le scariche elettriche	Classe I conforme a IEC 61140 Classe I conforme a NF C 20-030
Temperatura ambiente di funzionamento	-20...60°C
Trattamento di protezione	TC
Zona polverosa	Zona 21 - 22
Certificazioni prodotto	INERIS 04ATEX0014X IEC-Ex INE 17.0020X
Norme di riferimento	EN/IEC 60079-0 EN/IEC 60079-31
Comandi	2014/34/EU - ATEX directive

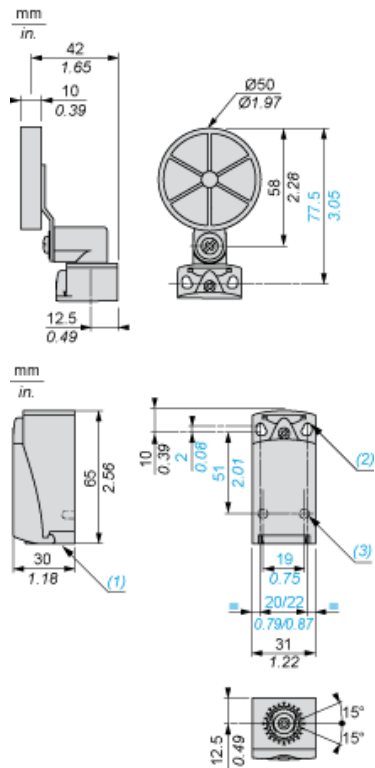
## Sostenibilità dell'offerta

Stato sostenibilità offerta	Prodotto Green Premium
RoHS (codice data: aass)	Conforme - da 1002 - Dichiarazione di conformità Schneider Electric <a href="#">Dichiarazione di conformità Schneider Electric</a>
REACH	Non contiene SVHC oltre i limiti <a href="#">Non contiene SVHC oltre i limiti</a>
Istruzioni fine vita prodotto	Non richiede operazioni specifiche di riciclaggio

## Garanzia contrattuale

Periodo	18 mesi
---------	---------

Dimensioni



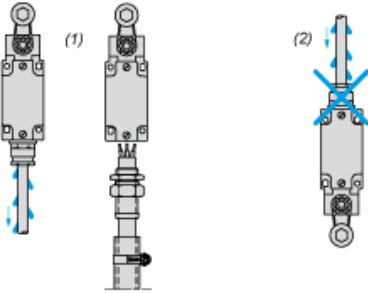
- (1) Ingresso con foro filettato M16 x 1,5
- (2) 2 fori allungati  $\varnothing 4,3 \times 6,3$  mm con interasse di 22 mm, 2 fori  $\varnothing 4,3$  con interasse di 20 mm.
- (3) 2 x  $\varnothing 3$  fori per perni di supporto, profondità 4 mm.

---

Installazione con ingresso cavo

---

Posizione del passacavo



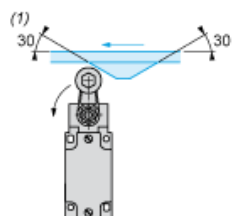
- (1) Consigliato
- (2) Da evitare

---

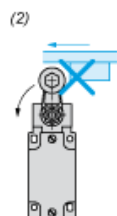
Installazione con testine rotanti e leve

---

Tipo di camma



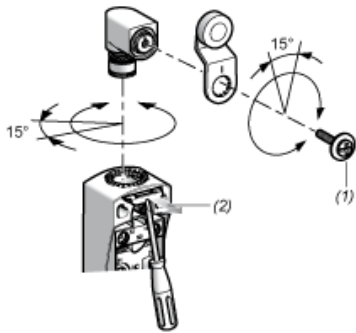
- (1) Consigliato
- (2) Da evitare



---

Installazione con testine ZCE01 e ZCE09

---



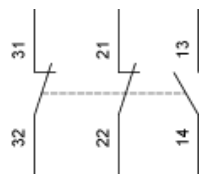
- (1) Coppia di serraggio(min.: 1) (max.: 1,5)
- (2) Coppia di serraggio(min.: 0,8) (max.: 1,2)

---

Schema di cablaggio

---

Tripolare NC + NC + NO a scatto



---

Caratteristiche di attuazione

---

Attuazione interruttore tramite camma a 30°

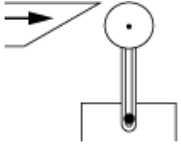




Diagramma funzionale

