

Ficha técnica del producto

Especificaciones



Mini circuit breaker, QO, 25A, 2 pole, 120/240VAC, 10kA, 6mA grd fault A, pigtail, plug in mount

QO225GFI

Principal

Product	Interruptor automático en miniatura
Range	QOD
Current Rating	25 A
Voltage Rating	120 V CA 120 V CA
Mounting Type	Conexión
Number of Poles	2P
Circuit Breaker Type	Ground fault protecting ((*)) clase A 6 mA
Ratings	Not rated ((*))
Electrical Connection	Pressure plate ((*))

Complementario

Interrupt Rating	10 kA en 120 V CA 50/60 Hz 10 kA en 120 V CA 50/60 Hz
Number of Panel Spaces	2
Wire Size	AWG 14...AWG 8 cobre AWG 12...AWG 8 aluminio
Tightening Torque	4.6 N.m para 2.5...10 mm ² - tipo de cable: AWG 16...AWG 14) 4.6 N.m para 4...20 mm ² - tipo de cable: AWG 12...AWG 4)
Height	105 mm
Width	38 mm
Depth	74 mm
Peso del producto	0.426 kg

Entorno

Certifications	Registrado por UL CSA
Ambient Rating	40 °C

Unidades de embalaje

Tipo de Unidad de Paquete 1	PCE
Número de Unidades en el Paquete 1	1

Paquete 1 Peso	426.377 g
Paquete 1 Altura	5.334 cm
Paquete 1 ancho	8.89 cm
Paquete 1 Largo	13.716 cm

Sostenibilidad de la oferta

Estado de oferta sostenible	Producto Green Premium
Reglamento REACH	Declaración de REACH
Directiva RoHS UE	Conforme Declaración RoHS UE
Sin mercurio	Sí
Información sobre exenciones de RoHS	Sí
Normativa de RoHS China	Declaración RoHS China Producto fuera del ámbito de RoHS China. Declaración informativa de sustancias
Comunicación ambiental	Perfil ambiental del producto
Perfil de circularidad	Información de fin de vida útil

Garantía contractual

Periodo de garantía	18 months
---------------------	-----------

Ficha técnica del producto

Ilustración técnica

QO225GFI

Dimensiones

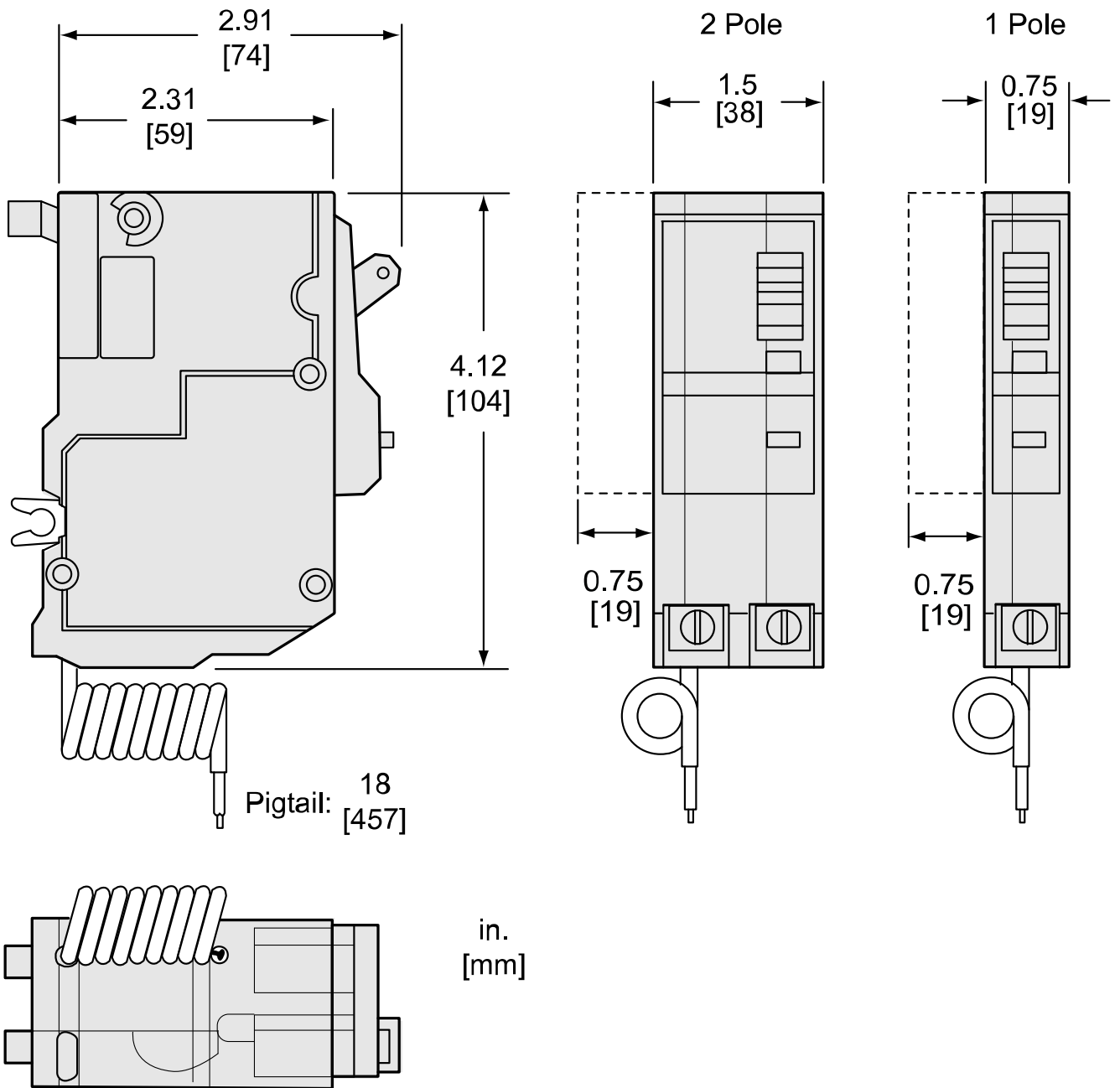


Diagrama de cableado

Typical Two-Pole GFCI Wiring

