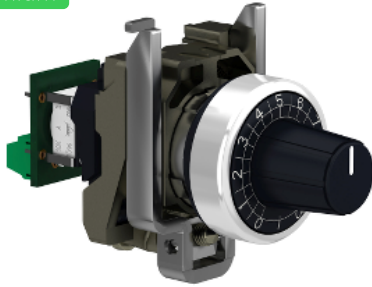


Ficha técnica del producto

Especificaciones



Potenciómetro XB4, Ø22mm Metalico, 4K7

XB4BD912R4K7

Principal

Gama de producto	Harmony XB4
Tipo de producto o componente	Potenciómetro
Nombre corto del dispositivo	XB4
Tipo de cabezal	Estándar
Presentación del dispositivo	Producto completo

Complementario

Material del bisel	Metal cromado
Diámetro de montaje	22 mm
Compatibilidad del producto	Eje de Ø 6 mm
Se vende en cantidades indivisibles	1
Anchura total CAD	30 mm
Altura total CAD	47 mm
Profundidad total CAD	82 mm
Peso del producto	0.095 kg
Tratamiento de protección	TH
Temperatura ambiente de almacenamiento	-40...70 °C
Temperatura ambiente de funcionamiento	-40...70 °C
Clase de protección frente a descargas eléctricas	clase II acorde a IEC 60536
Grado de protección IP	IP66 acorde a IEC 60529 IP69 acorde a IEC 60529 IP69K acorde a IEC 60529
Grado NEMA	NEMA 13 NEMA 4X
Resistencia a lavadoras de alta presión	7000000 Pa en 55 °C, distancia: 0.1 M
Grado de protección IK	IK06 acorde a IEC 50102
Normas	CSA C22.2 No 14 EN/IEC 60947-1 UL 508

Certificaciones de producto	CSA Registrado por UL BV
Forma del cabezal de unidad de señalización	Redondo
Perfil del operador	Madera moleteada, con (Blanco)
[Us] tensión de alimentación asignada	<= 30 V CA <= 42 V DC
Potencia nominal en W	1 W en 70 °C
Precisão do resistor interno de conversão	+/-10%
Características del potenciómetro	Lineal
Endurancia mecánica	50000 Ciclos
Valor óhmico	4700 Ohm
Material	Cermet
Resistencia a las vibraciones	5 gn (f = 2...500 Hz) acorde a IEC 60068-2-6
Resistencia a los golpes	30 gn(duración18 ms) paraAceleración de media onda sinusoidal acorde aIEC 60068-2-27 50 gn(duración11 ms) paraAceleración de media onda sinusoidal acorde aIEC 60068-2-27
Grupo principal	Potentiometer
Grupo de productos	Botón moleteado del potenciómetro
Color de marcado	Blanco

Unidades de embalaje

Unit Type of Package 1	PCE
Number of Units in Package 1	1
Package 1 Height	5.3 cm
Package 1 Width	4.4 cm
Package 1 Length	8.7 cm
Package 1 Weight	104 g
Unit Type of Package 2	S02
Number of Units in Package 2	40
Package 2 Height	15 cm
Package 2 Width	30 cm
Package 2 Length	40 cm
Package 2 Weight	4.478 kg
Unit Type of Package 3	P06
Number of Units in Package 3	320
Package 3 Height	45 cm
Package 3 Width	80 cm
Package 3 Length	60 cm
Package 3 Weight	44.836 kg

Sostenibilidad de la oferta

Estado de oferta sostenible	Producto Green Premium
Reglamento REACh	Declaración de REACh
Directiva RoHS UE	Cumplimiento proactivo (producto fuera del alcance de la normativa RoHS UE)

Sin mercurio	Sí
Normativa de RoHS China	Declaración RoHS China
Información sobre exenciones de RoHS	Sí
Comunicación ambiental	Perfil ambiental del producto
Perfil de circularidad	Información de fin de vida útil
RAEE	En el mercado de la Unión Europea, el producto debe desecharse de acuerdo con un sistema de recolección de residuos específico y nunca terminar en un contenedor de basura.

Garantía contractual

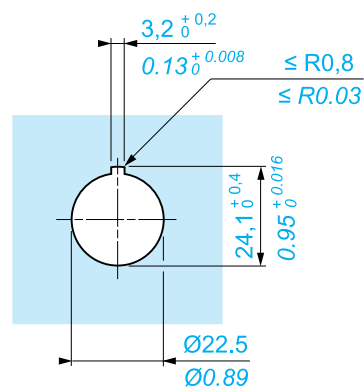
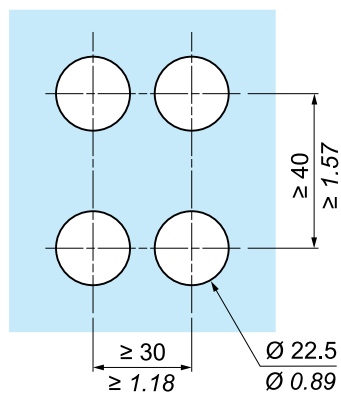
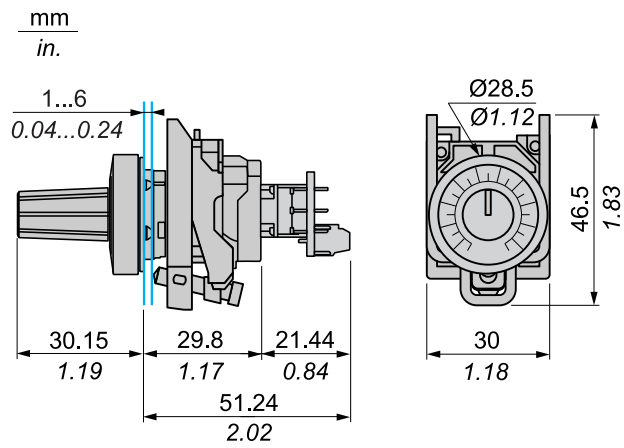
Periodo de garantía	18 meses
----------------------------	----------

Ficha técnica del producto

Ilustración técnica

XB4BD912R4K7

Dimensiones



Reemplazo(s) recomendado(s)