

Ficha técnica del producto

Especificaciones



Detector de proximidad inductivo XS6 M18 - L62mm - bronce - Sn8mm - 12..48VDC - cable 2m

XS618B1PAL2

Principal

Gama de producto	Final de carrera Telemecanique XC Standard
Nombre de serie	Finalidad general
Tipo de sensor	Sensores de proximidad inductivo
Aplicación del dispositivo	Mobile equipment ((*))
Nombre de detector	XS6
Diseño del detector	M18 cilíndrico
Tamaño	62 mm
Tipo de cuerpo	Fijo
Capacidad de montaje empotrado	Montaje empotrado
Material	Metal
Tipo de señal de salida	Discreta
Técnica de cableado de detector	3 hilos
Distancia de detección nominal	8 mm
Función de salida digital	1 NA
Tipo circuito de salida	CC
Tipo de salida digital	PNP
Consecutivo, seguido, continuo, adosado	Cable
Longitud de cable	2 m
[Us] tensión de alimentación asignada	12...48 V CC con capacidad de sujeción: protección de polaridad inversa
Capacidad de conmutación en mA	<= 200 mA CC con capacidad de sujeción: protección de sobrecarga y cortocircuito
Grado de protección IP	Aislamiento doble IP68 acorde a IEC 60529 IP69K acorde a DIN 40050

Complementario

Tipo de rosca	M18 x 1
Superficie de detección	Frontal
Material frontal	PPS

Material del envoltente	Latón niquelado
Sensing range ((*))	> 4...8 mm
Zona operactiva	0...6.4 mm
Desplazamiento del diferencial	1..0,15% de Sr
Composición del cable	3 x 0,34 mm ²
Material aislamiento cables	PvR
LED de estado	Estado de salida, estado 1 1 LED - tipo de cable: amarillo)
Límites de tensión de alimentación	10...58 V CC
Frecuencia de conmutación	<= 1000 Hz
Maximum voltage drop	<2 V - tipo de cable: cerrado)
Consumo de corriente	<= 10 mA sin carga
Maximum delay first up	10 ms
Maximum delay response	0.3 ms
Maximum delay recovery	0.7 ms
Marcado	CE
Longitud roscada	52 mm
Longitud	62 mm
Peso del producto	0.12 kg

Entorno

Certificaciones de producto	UL CSA E2
Temperatura ambiente de funcionamiento	-25...70 °C
Temperatura ambiente de almacenamiento	-40...85 °C
Resistencia a las vibraciones	25 gn amplitud = +/- 2 mm (estado 1) 10...55 Hz) acorde a IEC 60068-2-6
Resistencia a los choques	50 gn para 11 ms acorde a IEC 60068-2-27

Unidades de embalaje

Tipo de Unidad de Paquete 1	PCE
Número de Unidades en el Paquete 1	1
Paquete 1 Peso	107.0 g
Paquete 1 Altura	4.2 cm
Paquete 1 ancho	9.7 cm
Paquete 1 Largo	13.2 cm
Tipo de Unidad de Paquete 2	P06
Número de Unidades en el Paquete 2	352
Paquete 2 Peso	51.256 kg
Paquete 2 Altura	77 cm
Paquete 2 Ancho	80 cm
Paquete 2 Largo	60 cm
Tipo de Unidad de Paquete 3	S03

Número de Unidades en el Paquete 3	44
Paquete 3 Peso	5.407 kg
Paquete 3 Altura	30 cm
Paquete 3 Ancho	30 cm
Paquete 3 Largo	40 cm

Sostenibilidad de la oferta

Estado de oferta sostenible	Producto Green Premium
Reglamento REACH	Declaración de REACH
Directiva RoHS UE	Cumplimiento proactivo (producto fuera del alcance de la normativa RoHS UE) Declaración RoHS UE
Sin mercurio	Sí
Información sobre exenciones de RoHS	Sí
Comunicación ambiental	Perfil ambiental del producto
Perfil de circularidad	Información de fin de vida útil

Garantía contractual

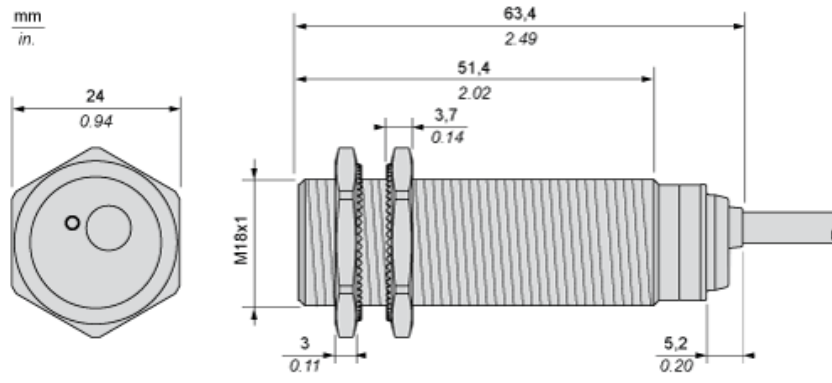
Periodo de garantía	18 months
----------------------------	-----------

Ficha técnica del producto

XS618B1PAL2

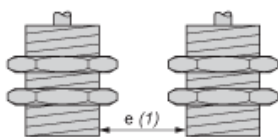
Esquemas de dimensiones

Dimensiones



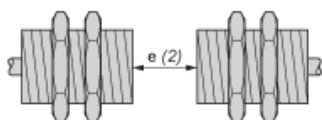
Distancias mínimas de montaje

Lado a lado



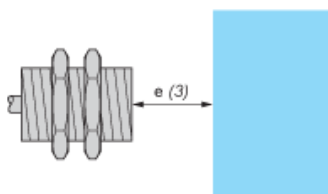
$e(1) \geq 16 \text{ mm (0.63 in)}$

Frente a frente



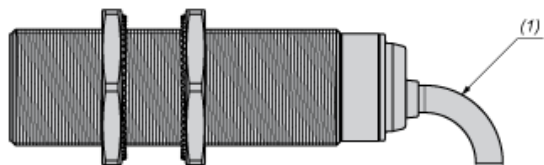
$e(2) \geq 100 \text{ mm (3.94 in)}$

Frente a un objeto metálico



$e(3) \geq 25 \text{ mm (0.98 in)}$

Montaje



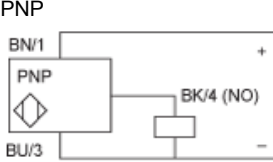
(1) Cable flexible: 4 × diámetro de cable externo

Ficha técnica del producto

Conexiones y esquema

XS618B1PAL2

Esquemas de cableado



- BU:** Azul
- BN:** Marrón
- BK:** Negro