

Ficha técnica del producto

Especificaciones



Pulsador inalámbrico y sin batería, metal, negro, Ø 22mm, retorno por resorte

ZB4RTA2

Principal

Gama de producto	Harmony XB5
Tipo de producto o componente	Wireless y batteryless transmitter
Nombre corto del dispositivo	XB5R
Material del bisel	Metal cromado
Material del anillo de fijación	Zamak
Diámetro de montaje	22 mm
Frecuencia de transmisión	2405 MHz
Clase de emisión	5M00G7W ((*))
Tipo de antena	Omnidireccional ((*))

Complementario

Forma del cabezal de unidad de señalización	Redondo
Tipo de operador	Pulsador de impulso con transmisor
Perfil del operador	Negro Empotrado
Consumo máximo de potencia en W	1 mW
Número de canales	16
Modulation technique ((*))	O-QPSK
Ancho banda	5 MHz
Ganancia de antena	0 dBi
Fondo empotrado	42 mm
Altura total CAD	41.5 mm
Anchura total CAD	30 mm
Profundidad total CAD	43 mm
Peso del producto	0.045 kg
Recorrido de funcionamiento	4.3 mm (Desplazamiento total)
Fuerza de funcionamiento	10 N estado eléctrico con cambio C/A
Resistencia mecánica	Resistencia a caídas 1000 mm acorde a EN/IEC 60068-2-32
Normas	CSA C22.2 No 14 EN/IEC 60947-1

Radio	ANATEL ARIB T66 FCC ICASA RSS
Protocolo de puerto de comunicaciones	Zigbee consumo eficiente en 2.4 GHz acorde a IEEE 802.15.4
Distancia de detección máxima	100 m en espacio libre 25 m transmisor en caja de plástico de tipo XAL D y receptor en armario metálico 300 m transmisor en caja de tipo XALD en armario metálico con uso de la antena
Tiempo de adquisición	2 ms
Tiempo respuesta	< 2 ms
Potencia de emisión	3 mW
Modo de fijación	Tornillo de fijación:0.8...1.2 N.m
Código de composición eléctrica	PW1

Entorno

Tratamiento de protección	TH
Temperatura ambiente de almacenamiento	-40...70 °C
Temperatura ambiente de funcionamiento	-40...70 °C
Humedad relativa	95 % en -40...70 °C sin condensación
Grado de protección IP	IP66 acorde a IEC 60529 (Cara frontal) IP67 acorde a IEC 60529 (Cara frontal) IP69 acorde a IEC 60529 (Cara frontal) IP69K acorde a IEC 60529 (Cara frontal)
Grado de protección IK	IK03 acorde a IEC 50102
Endurancia mecánica	1000000 Ciclos
Resistencia a los golpes	25 gn(duración6 ms) para6000 vibraciones acorde a IEC 60068-2-27 30 gn(duración18 ms) paraAceleración de media onda sinusoidal acorde a IEC 60068-2-27 50 gn(duración11 ms) paraAceleración de media onda sinusoidal acorde a IEC 60068-2-27
Resistencia a las vibraciones	5 gn (f = 11...500 Hz) acorde a IEC 60068-2-6 +/- 10 mm (f = 2...11 Hz) acorde a IEC 60068-2-6
Compatibilidad electromagnética	Prueba de inmunidad ante descarga electrostática 8 kV - tipo de cable: En aire libre (en piezas aislantes)) acorde a IEC 61000-4-2 Prueba de inmunidad ante descarga electrostática 4 kV - tipo de cable: En contacto (en piezas metálicas)) acorde a IEC 61000-4-2 Susceptibilidad frente a campos electromagnéticos 20 V/m - tipo de cable: 80...3000 MHz) acorde a IEC 61000-4-3 Susceptibilidad frente a campos electromagnéticos 6 V/m - tipo de cable: 3000...6000 MHz, distancia = 20 m) acorde a IEC 61000-4-3
Certificaciones de producto	GOST CCC C-Tick UL BT 2006/95/EC CSA
Directivas	1999/5/EC - R&TTE directive ((*)) 2004/108/CE - compatibilidad electromagnética

Unidades de embalaje

Unit Type of Package 1	PCE
Number of Units in Package 1	1
Package 1 Height	3.0 cm
Package 1 Width	5.6 cm
Package 1 Length	8.4 cm

Package 1 Weight	94.0 g
Unit Type of Package 2	S01
Number of Units in Package 2	25
Package 2 Height	15.0 cm
Package 2 Width	15.0 cm
Package 2 Length	40.0 cm
Package 2 Weight	2.534 kg

Sostenibilidad de la oferta

Estado de oferta sostenible	Producto Green Premium
Reglamento REACH	Declaración de REACH
Conforme con REACH sin SVHC	Sí
Directiva RoHS UE	Cumplimiento proactivo (producto fuera del alcance de la normativa RoHS UE) Declaración RoHS UE
Sin mercurio	Sí
Normativa de RoHS China	Declaración RoHS China
Información sobre exenciones de RoHS	Sí
Comunicación ambiental	Perfil ambiental del producto
Perfil de circularidad	Información de fin de vida útil
RAEE	En el mercado de la Unión Europea, el producto debe desecharse de acuerdo con un sistema de recolección de residuos específico y nunca terminar en un contenedor de basura.

Garantía contractual

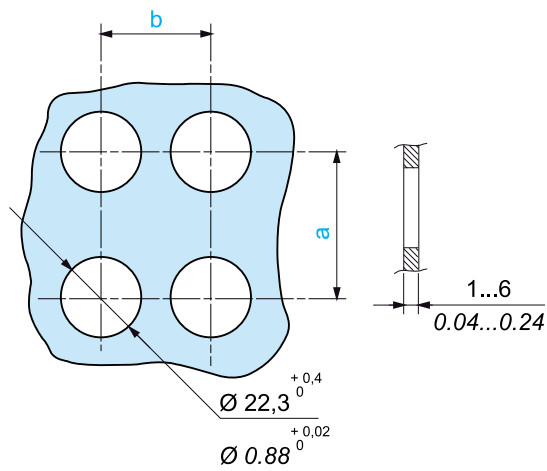
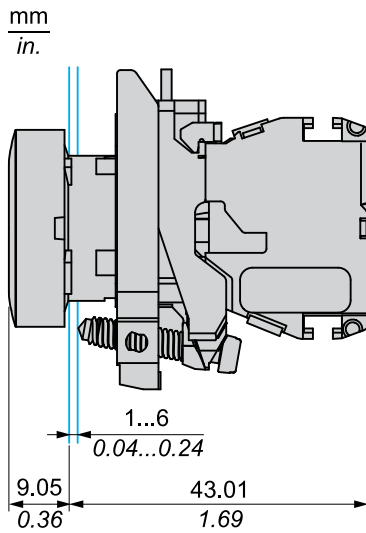
Periodo de garantía	18 months
---------------------	-----------

Ficha técnica del producto

ZB4RTA2

Ilustración técnica

Dimensiones



		a (mm)	a (in.)	b (mm)	b (in.)
		40	1.57	30	1.18
ZBE●●●●●	ZBV●●●●●				
		45	1.77	32	1.26
ZBE●●●●●3	ZBV●●●●●3				
		40	1.57	30	1.18
ZBE●●●●●4	ZBV●●●●●4				
		50	1.97	30	1.18
ZBE●●●●●5	ZBV●●●●●5				
		40	1.57	30	1.18
ZBE●●●●●9	ZBV●●●●●9				
		40	1.57	30	1.18
ZBRT●	ZBRV1				

Reemplazo(s) recomendado(s)