

# Ficha técnica del producto

Especificaciones



## Harmony XB5, Inalambrico y sin batería Pulsador, plastic, red, Ø22, spring return with transmitter

ZB5RTA4

### Principal

Gama de producto	Harmony XB5
Tipo de producto o componente	Wireless y batteryless transmitter
Nombre corto del dispositivo	XB5R
Material del bisel	Plástico gris oscuro
Material del anillo de fijación	Plástico
Diámetro de montaje	22 mm
Frecuencia de transmisión	2405 MHz
Clase de emisión	5M00G7W ((*))
Tipo de antena	Omnidireccional ((*))

### Complementario

Forma del cabezal de unidad de señalización	Redondo
Tipo de operador	Pulsador de impulso con transmisor
Perfil del operador	Rojo Empotrado
Consumo máximo de potencia en W	1 mW
Número de canales	16
Modulation technique ((*))	O-QPSK
Ancho banda	5 MHz
Ganancia de antena	0 dBi
Fondo empotrado	42 mm
Altura total CAD	41.5 mm
Anchura total CAD	30 mm
Profundidad total CAD	43 mm
Peso del producto	0.045 kg
Recorrido de funcionamiento	4.3 mm (Desplazamiento total)
Fuerza de funcionamiento	10 N estado eléctrico con cambio C/A
Resistencia mecánica	Resistencia a caídas 1000 mm acorde a EN/IEC 60068-2-32
Normas	CSA C22.2 No 14 EN/IEC 60947-1

<b>Radio</b>	ANATEL ARIB T66 FCC ICASA RSS
<b>Protocolo de puerto de comunicaciones</b>	Zigbee consumo eficiente en 2.4 GHz acorde a IEEE 802.15.4
<b>Distancia de detección máxima</b>	100 m en espacio libre 25 m transmisor en caja de plástico de tipo XAL D y receptor en armario metálico 300 m transmisor en caja de tipo XALD en armario metálico con uso de la antena
<b>Tiempo de adquisición</b>	2 ms
<b>Tiempo respuesta</b>	< 2 ms
<b>Potencia de emisión</b>	3 mW
<b>Modo de fijación</b>	Fijación de la tuerca bajo la cabeza:2...2.4 N.m
<b>Nombre de estación</b>	XALD 1 ... 5 recortes XALK 2 ... 5 recortes
<b>Código de composición eléctrica</b>	PW1

## Entorno

<b>Temperatura ambiente de almacenamiento</b>	-40...70 °C
<b>Temperatura ambiente de funcionamiento</b>	-40...70 °C
<b>Humedad relativa</b>	95 % en -40...70 °C sin condensación
<b>Grado de protección IP</b>	IP66 acorde a IEC 60529 (Cara frontal) IP67 acorde a IEC 60529 (Cara frontal) IP69 acorde a IEC 60529 (Cara frontal) IP69K acorde a IEC 60529 (Cara frontal)
<b>Grado de protección IK</b>	IK03 acorde a IEC 50102
<b>Endurancia mecánica</b>	1000000 Ciclos
<b>Resistencia a los golpes</b>	25 gn(duración6 ms) para6000 vibraciones acorde a IEC 60068-2-27 30 gn(duración18 ms) paraAceleración de media onda sinusoidal acorde a IEC 60068-2-27 50 gn(duración11 ms) paraAceleración de media onda sinusoidal acorde a IEC 60068-2-27
<b>Resistencia a las vibraciones</b>	5 gn (f = 11...500 Hz) acorde a IEC 60068-2-6 +/- 10 mm (f = 2...11 Hz) acorde a IEC 60068-2-6
<b>Compatibilidad electromagnética</b>	Prueba de inmunidad ante descarga electrostática 8 kV - tipo de cable: En aire libre (en piezas aislantes)) acorde a IEC 61000-4-2 Prueba de inmunidad ante descarga electrostática 4 kV - tipo de cable: En contacto (en piezas metálicas)) acorde a IEC 61000-4-2 Susceptibilidad frente a campos electromagnéticos 20 V/m - tipo de cable: 80...3000 MHz) acorde a IEC 61000-4-3 Susceptibilidad frente a campos electromagnéticos 6 V/m - tipo de cable: 3000...6000 MHz, distancia = 20 m) acorde a IEC 61000-4-3
<b>Certificaciones de producto</b>	BT 2006/95/EC CCC UL GOST CSA C-Tick
<b>Directivas</b>	1999/5/EC - R&TTE directive (**) 2004/108/CE - compatibilidad electromagnética

## Unidades de embalaje

<b>Tipo de unidad de paquete 1</b>	PCE
<b>Número de unidades en el paquete 1</b>	1
<b>Paquete 1 Altura</b>	3.4 cm
<b>Paquete 1 Ancho</b>	5.3 cm

Paquete 1 Longitud	8.7 cm
Paquete 1 Peso	38 g
Tipo de unidad de paquete 2	S01
Número de unidades en el paquete 2	25
Paquete 2 Altura	15 cm
Paquete 2 Ancho	15 cm
Paquete 2 Longitud	40 cm
Paquete 2 Peso	1.151 kg

## Sostenibilidad de la oferta

Estado de oferta sostenible	Producto Green Premium
Reglamento REACh	<a href="#">Declaración de REACh</a>
Conforme con REACh sin SVHC	Sí
Directiva RoHS UE	Cumplimiento proactivo (producto fuera del alcance de la normativa RoHS UE) <a href="#">Declaración RoHS UE</a>
Sin mercurio	Sí
Normativa de RoHS China	<a href="#">Declaración RoHS China</a>
Información sobre exenciones de RoHS	Sí
Comunicación ambiental	<a href="#">Perfil ambiental del producto</a>
Perfil de circularidad	<a href="#">Información de fin de vida útil</a>
RAEE	En el mercado de la Unión Europea, el producto debe desecharse de acuerdo con un sistema de recolección de residuos específico y nunca terminar en un contenedor de basura.

## Garantía contractual

Periodo de garantía	18 months
---------------------	-----------

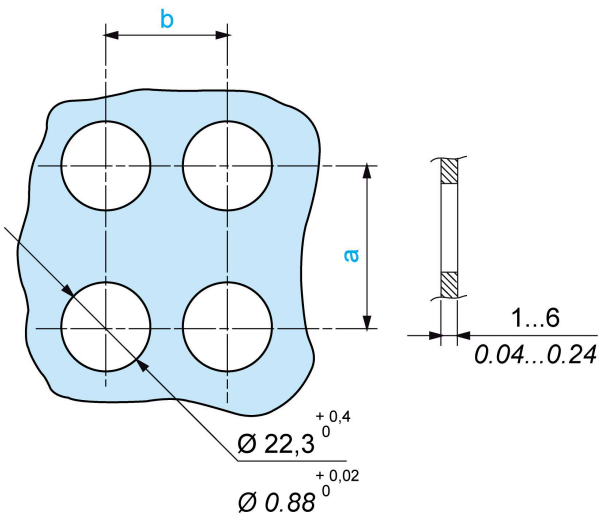
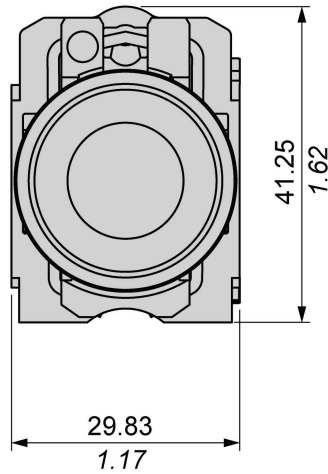
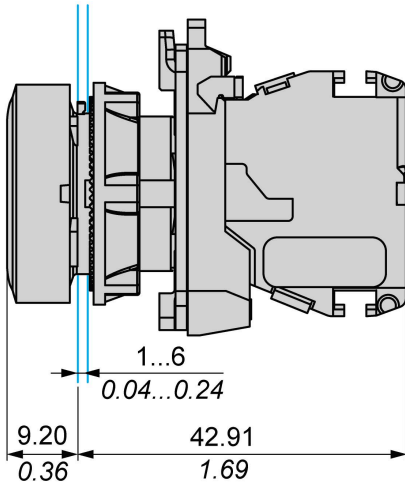
# Ficha técnica del producto

# ZB5RTA4

Ilustración técnica

## Dimensiones

mm  
in.



		a (mm)	a (in.)	b (mm)	b (in.)
		40	1.57	30	1.18
ZBE●●●●●	ZBV●●●●●				
		45	1.77	32	1.26
ZBE●●●●●3	ZBV●●●●●3				
		40	1.57	30	1.18
ZBE●●●●●4	ZBV●●●●●4				
		50	1.97	30	1.18
ZBE●●●●●5	ZBV●●●●●5				
		40	1.57	30	1.18
ZBE●●●●●9	ZBV●●●●●9				
		40	1.57	30	1.18
ZBRT●	ZBRV1				

## Reemplazo(s) recomendado(s)