

Arkusz danych produktu

Specyfikacje



Safety module, Harmony Safety Automation, Cat.4, features 6*XPSUAF, 24v AC/DC, screw

XPSUDN13AP

Parametry podstawowe

Gama produktów	Harmony Safety Automation
Typ produktu lub komponentu	Moduł bezpieczeństwa
Nazwa modułu bezpieczeństwa	XPSUDN
Zastosowanie modułu bezpieczeństwa	Monitoring antivalent contacts For emergency stop, guard and light curtain monitoring
Funkcja modułu	Przycisk zatrzymania awaryjnego z 2 stykami NZ Monitorowanie zabezpieczenia z 1 lub 2 wyłącznikami krańcowymi Monitoring 2 PNP sensors Monitorowanie łącznika magnetycznego Monitorowanie kurytny świetlnej RFID switch Monitorowanie wyposażenia zabezpieczeniowego elektroczułego Monitorowanie czujnika zbliżeniowego
Poziom bezpieczeństwa	Can reach PL e/category 4 for normally open relay contact zgodnie z ISO 13849-1 Może osiągnąć SILCL 3 for normally open relay contact zgodnie z IEC 62061 Może osiągnąć SIL 3 for normally open relay contact zgodnie z IEC 61508 Can reach PL c/category 1 for normally closed relay contact zgodnie z ISO 13849-1 Może osiągnąć SILCL 1 for normally closed relay contact zgodnie z IEC 62061 Can reach SIL 1 for normally closed relay contact zgodnie z IEC 61508
Bezpieczeństwo niezawodności danych	MTTFd > 30 years zgodnie z ISO 13849-1 Dcavg >= 99 % zgodnie z ISO 13849-1 PFHd = 0.88E-09 zgodnie z ISO 13849-1 HFT = 1 zgodnie z IEC 62061 PFHd = 0.88E-09 zgodnie z IEC 62061 SFF > 99% zgodnie z IEC 62061 HFT = 1 zgodnie z IEC 61508-1 PFHd = 0.88E-09 zgodnie z IEC 61508-1 SFF > 99% zgodnie z IEC 61508-1 Type = B zgodnie z IEC 61508-1
Typ obwodu elektrycznego	NC pair PNP pair Antivalent pair OSSD pair
Przylącza - zaciski	Zdemowalny blok zacisków śrubowych, 0.2...2.5 mm ² stały lub elastyczny Zdemowalny blok zacisków śrubowych, 0.25...2.5 mm ² elastyczny z tulejką pojedynczy przewodnik Zdemowalny blok zacisków śrubowych, 0.2...1.5 mm ² stały lub elastyczny podwójny przewodnik Zdemowalny blok zacisków śrubowych, 2 x 0.25...1 mm ² elastyczny z tulejką without cable end, with bezel Zdemowalny blok zacisków śrubowych, 2 x 0.5...1.5 mm ² elastyczny z tulejką z końcówką kablową, z maskownicą
Znamionowe napięcie zasilania [Us]	24 V AC - 15...10 % 24 V DC - 20...20 %

Parametry uzupełniające

Czas synchronizacji między wejściami	0.5 s 2 s 2.2 s 4 s
--------------------------------------	------------------------------

Rodzaj rozruchu	Automatic/manual/monitored
Pobór mocy w [W]	4,5 W 24 V prąd stały (DC)
Pobór mocy w VA	10,5 VA 24 V prąd przemienny (AC) 50/60 Hz
Typ zabezpieczenia wejścia	Wewnętrzny elektroniczny
Safety outputs	3 NO + 1 NZ
Safety inputs	6
Maximum wire resistance	500 om
Zgodność wejść	Normally closed circuit zgodnie z ISO 14119 XC łącznik krańcowy zgodnie z ISO 14119 Zestyk mechaniczny zgodnie z ISO 14119 Normally closed circuit zgodnie z ISO 13850 Antivalent pair zgodnie z ISO 14119 OSSD pair zgodnie z IEC 61496-1-2 3-przewodowe czujniki zbliżeniowe PNP
Znamionowy prąd łączeniowy [Ie]	5 A AC-1 3 A AC-15 5 A DC-1 3 A DC-13 3 A AC-1 1 A AC-15 3 A DC-1 1 A DC-13
Control outputs	7 pulsed output
Typ wejścia/wyjścia	Semiconductor pulsed diagnostic output Z1, 20 mA
Znamionowy prąd cieplny przy konwekcyjnym chłodzeniu powietrznym [Ith]	16 A
Parametry bezpiecznika dobezpieczającego	10 A gG dla obwód wyjściowy przekaźnika NO zgodnie z IEC 60947-1 4 A gG dla obwód wyjściowy przekaźnika NZ zgodnie z IEC 60947-1
Minimalna wartość prądu wyjściowego	10 mA dla wyjście przekaźnika
Minimalna wartość napięcia wyjściowego	12 V dla wyjście przekaźnika
Maximum response time on input open	20 ms
Znamionowe napięcie izolacji [Ui]	250 V (stopień zanieczyszczenia 2) zgodnie z EN/IEC 60947-1
Znamionowe napięcie udarowe wytrzymywane [Uimp]	4 kV kategoria przepięciowa II zgodnie z EN/IEC 60947-1
Sygnalizacja lokalna	Załączony: LED (zielony) Błąd: LED (czerwony) START: LED (żółty) Safety status: LED (żółty) Safety input S12: LED (żółty) Safety input S13: LED (żółty) Safety input S22: LED (żółty) Safety input S23: LED (żółty) Safety input S32: LED (żółty) Safety input S33: LED (żółty) Safety input S42: LED (żółty) Safety input S43: LED (żółty) Safety input S52: LED (żółty) Safety input S53: LED (żółty) Safety input S62: LED (żółty) Safety input S73: LED (żółty)
Podstawa montażowa	35 mm szyna symetryczna DIN
Głębokość	120 mm
Wysokość	100 mm
Szerokość	45 mm
Masa produktu	0,350 kg

Środowisko pracy

Normy	IEC 60947-5-1 IEC 61508-1 functional safety standard IEC 61508-2 functional safety standard IEC 61508-3 functional safety standard IEC 61508-4 functional safety standard IEC 61508-5 functional safety standard IEC 61508-6 functional safety standard IEC 61508-7 functional safety standard ISO 13849-1 functional safety standard IEC 62061 functional safety standard
Certyfikaty produktu	TÜV cULus
Stopień ochrony IP	IP20 (zaciski) zgodnie z EN/IEC 60947-1 IP40 (mieszkaniowy) zgodnie z EN/IEC 60947-1 IP54 (mounting area) zgodnie z EN/IEC 60947-1
Temperatura otoczenia dla pracy	-25...50 °C at 24 V AC -25...55 °C at 24 V DC
Temperatura otoczenia dla przechowywania	-25...85 °C
Wilgotność względna	5...95 % nie kondensujący

Jednostka opakowania

Typ jednostki opakowania 1	PCE
Ilość jednostek opakowania 1	1
Waga dla opakowania 1	450,0 g
Wysokość dla opakowania 1	13,5 cm
Szerokość dla opakowania 1	13,5 cm
Długość dla opakowania 1	13,5 cm
Typ jednostki dla opakowania zbiorczego 2	S03
Ilość dla opakowania zbiorczego 2	16
Waga dla opakowania zbiorczego 2	7,308 kg
Wysokość dla opakowania zbiorczego 2	30 cm
Szerokość dla opakowania zbiorczego 2	30 cm
Długość dla opakowania zbiorczego 2	40 cm
Wysokość dla opakowania zbiorczego 3	30 cm

Oferta zrównoważonego rozwoju

Stan trwałej oferty	Produkt Green Premium
Rozporządzenie REACH	Deklaracja REACH
Europejska dyrektywa RoHS	Zgodność z pro-active (produkt poza zakresem obowiązywania dyrektywy UE RoHS) Europejska deklaracja RoHS
Bez rtęci	Tak
Informacje na temat zwolnienia z RoHS	Tak
Norma RoHS Chiny	Dyrektywa RoHS Chiny
Ujawnienie informacji o wpływie na środowisko	Środowiskowy profil produktu

Kulistość – profil	Informacja o żywotności
WEEE	Produkt należy zutylizować zgodnie z obowiązującymi na terenie Unii Europejskiej przepisami dotyczącymi odpadów i nie może on zostać wyrzucony wraz ze zwykłymi odpadami.
Bez PVC	Tak

Warunki gwarancji

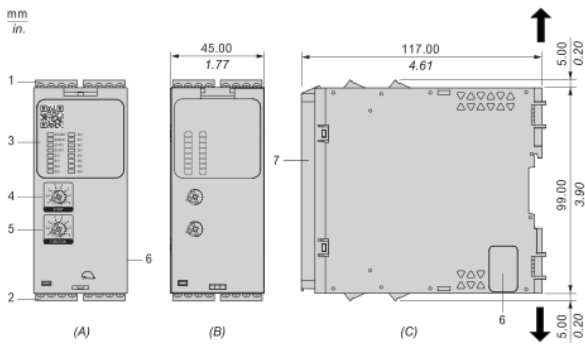
Gwarancja	18 miesięcy
------------------	-------------

Arkusz danych produktu XPSUDN13AP

Dimensions Drawings

Dimensions

Front and Side Views



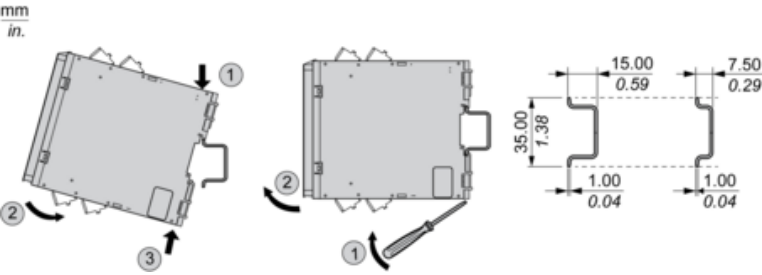
- (A) : Product drawing
- (B) : Screw clamp terminal
- (C) : Side view
- (1) : Removable terminal blocks, top
- (2) : Removable terminal blocks, bottom
- (3) : LED indicators
- (4) : Start function selector
- (5) : Function selector
- (6) : Connector for optional output extension module (lateral)
- (7) : Sealable transparent cover

mm in.	7.0-8.0 0.28-0.31					
	mm ²	0,2... 2,5	0,25... 2,5	0,2... 1,5	0,25... 1	0,5... 1,5
	AWG	24... 12	24... 12	24... 16	24... 18	20... 16
	Ø 3,5 mm (0.14 in)			Nm	0.5... 0.6	
				lb-in	4,4... 5,3	

Arkusz danych produktu XPSUDN13AP

Mounting and Clearance

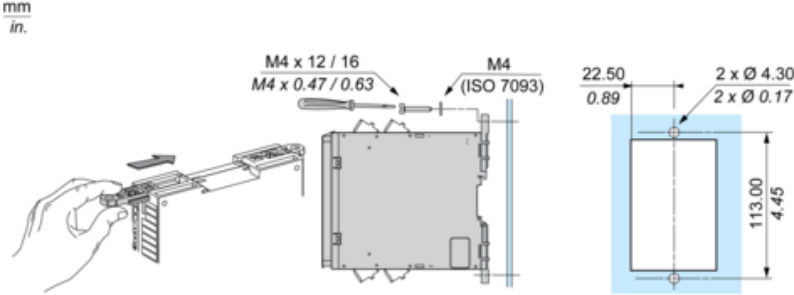
Mounting to DIN rail



Arkusz danych produktu XPSUDN13AP

Mounting and Clearance

Screw-mounting



Arkusz danych produktu XPSUDN13AP

Connections and Schema

Wiring Drawing



(1) : A1-A2 (Power supply)

(2) : S11-S12-S13-S31-S32-S33-S51-S52-S53-S21-S22-S23-S41-S42-S43-S61-S62-S63 (Single-channel safety input)

(3) : Y1-Y2 (Start)

13-23-33-41-14-24-34-42 : Output

EXT : Connector for optional extension module

B2 : Common ground terminal

Z1 : Pulsed output for diagnostics, not safety-related