

Folha de dados do produto XMAV06L2135

Características

pressostato XMA 6 bar – escala ajustável 2
limiares - 10C



Principal

Linha de PRODUTO	OsiSense XM
Tipo do sensor de pressão	Sensor de pressão electromecânico
Nome do sensor de pressão	XMA
Tamanho do sensor de pressão	6 bar
Tipo e composição dos contactos	1 A/F acção encastrável
Fluído controlado	Ar (0 ... 70 ° C) Água limpa (0 ... 70 ° C) Água do mar (0 ... 70 ° C)
Tipo de conexão de fluido	G 1/4 (fêmea)em conformidade com ISO 228
Entrada de cabo	2 entradas roscadas para bucim Pg 13,5em conformidade com NF C 68-300
Ligação elétrica	Terminais de abraçadeiras roscadas, capacidade de aperto: 1 x 1...2 x 2,5 mm ²
Tipo de circuito elétrico	Circuito de controlo
[In] corrente nominal	3 A (Ue = 120 V), AC-15, B300 1.5 A (Ue = 240 V), AC-15, B300 0.1 A (Ue = 250 V), DC-13, R300
Definição	Externo
Cor da tampa	Transparente
Tipo de operação do pressostato	Regulação entre 2 limiares
Tipo de escala	Diferencial fixo
Ecrã local	Sem
Material do quadro	PC impregnado com Lexan 123
Gama ajustável de ponto de comutação no aumento de pressão	1...6 bar
Gama ajustável de ponto de comutação na queda de pressão	0.2...4.8 bar
Actuador de pressão	Diafragma
Mínimo diferencial possível em definição elevada	1.2 bar
Mínimo diferencial possível em definição baixa	0.8 bar

Pressão de destruição	30 bar
Materiais em contacto com líquidos	Nitrilo com cobertura de tela Liga de zinco cromada
Pressão acidental máxima admissível	13,5 bar


Complementar

Altura	113 mm
Largura	57 mm
Profundidade	97.5 mm
Posição de funcionamento	Qualquer posição
Pressão máxima admissível – por ciclo	7,5 bar
Proteção contra curto-circuitos	10 A fusível do cartucho tipo gG (gl)
Taxa de Produção	10 cic/mi
[U] Tensão de Isolamento Nominal	500 V em conformidade com EN/IEC 60947-1
[Uimp] Tensão Suportável de Impulso nominal	6 kVem conformidade com EN/IEC 60947-1
Durabilidade elétrica	1000000 ciclos, 50/60 Hz, AC-15, 240 V/3 A, Ith = 10 A
Durabilidade mecânica	1000000 ciclos
Precisão de repetição	< 3.5 %
Peso do produto	0.43 kg

Ambiente

Normas	CE EN/IEC 60947-5-1
Certificações do produto	CCC CSA UL
Temperatura do Ar Ambiente para Funcionamento	-25...70 °C
Temperatura do Ar Ambiente para Armazenamento	-40...70 °C
Tratamento de Prroteção	TC
Classe de protecção contra choques eléctricos	Classe Iem conformidade com IEC 536
Grau de proteção IP	IP54em conformidade com EN/IEC 60529

Sustentabilidade da oferta

Estado da Oferta Sustentável	Produto Green Premium
RoHS (código de data: YYWW)	Conforme - desde 0627 - Disponível  Disponível
REACH	Referência não contem SVHC acima do limite Referência não contem SVHC acima do limite
Instruções sobre o Fim da vida Útil do Produto	Não necessita de operações específicas de reciclagem

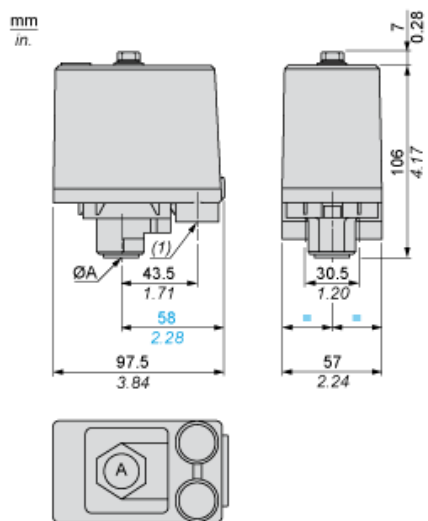
Garantia contratual

Periodo	24 meses
---------	----------

Folha de dados do produto XMAV06L2135

Desenhos das dimensões

Dimensões

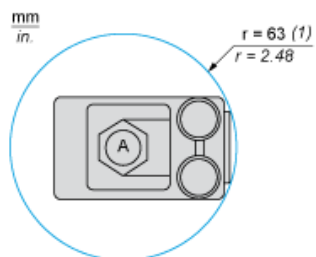


- (A) G 1/4 (fêmea)
(1) 2 entradas valvuladas PG 13.5

Folha de dados do produto XMAV06L2135

Montagem e remoção

Distância de segurança mínima de montagem



- (ØA) G 1/4 (fêmea)
(1) Área da distância de segurança mínima para parafusar o interruptor de pressão no ponto A

Folha de dados do produto XMAV06L2135

Ligações e esquema

Diagrama de fiação

Conexões

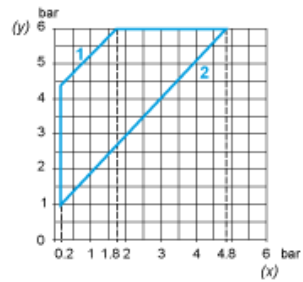


Folha de dados do produto XMAV06L2135

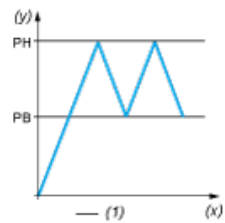
Curvas de desempenho

Curvas

Curvas de funcionamento



- (y) Pressão ascendente
- (x) Pressão descendente
- 1: Diferencial máximo
- 2: Diferencial mínimo



- (y) Pressão
- (x) Tempo
- (1) Valor ajustável