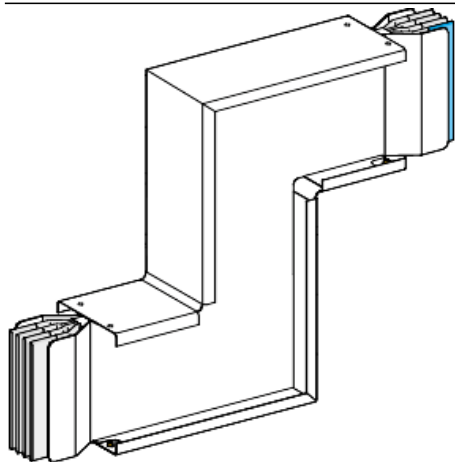


# Технические характеристики продукта

## Характеристики

# KTC2000ZC71

Canalis - Z-образная секция «на ребро» N1 - 2000 A - 3L+N+PER



### Основные характеристики

Диапазон	Canalis
Наименование изделия	КТ
Тип устройства или его аксессуаров	Угловая Z-образная секция
Описание шинпровода	Стандарт
Краткое название устройства	KTC
Область применения	Смена направления
Материал	Медь
[I <sub>сw</sub> ] номинальный кратковременно допустимый ток	2000 A в 35 °C
Полярность	3L + N + PE
Тип смены направления	Направление 1 : на ребро к вверх Направление 2 : на ребро к горизонтально
Рабочий угол	90 °
Заземляющий проводник	Усиленный контур
Уровень короткого замыкания	Усиленное исполнение
Поставляемое оборудование	Секция кабельного канала Соединительный блок

### Дополнительные характеристики


Материал корпуса	Полиэфирная пленка
Материал контактов	Медь
[U <sub>e</sub> ] номинальное рабочее напряжение	1000 V
Частота сети	50/60 Гц
[U <sub>i</sub> ] номинальное напряжение изоляции	1000 В
[I <sub>сw</sub> ] Номинальный кратковременно выдерживаемый ток	110 кА
[I <sub>рк</sub> ] допустимый пиковый ток	242 кА
Излучаемое магнитное поле	0,9 мкТл
Предел теплового напряжения	12100 A <sup>2</sup> ·с
Суммарный коэффициент нелинейных искажений тока на входе	15...33 %, максимальный ток нагрузки: 1600 A 0...15 %, максимальный ток нагрузки: 2000 A 33...100 %, максимальный ток нагрузки: 1350 A

Падение напряжения	C cos φ =1, 0.0019 В в 50 Гц при 1А на 100 м длины C cos φ =0.9, 0.0022 В в 50 Гц при 1А на 100 м длины C cos φ =0.8, 0.0022 В в 50 Гц при 1А на 100 м длины C cos φ =0.7, 0.0021 В в 50 Гц при 1А на 100 м длины
Положение нейтрали	Справа
Стандарты	МЭК 61439-1 МЭК 61439-6
Типоразмер	На заказ
Ширина	140 мм
Высота	Направление 2 : 90...639 мм
Цвет	Белый : RAL 9001
Длина	Направление 1 : 320 мм Направление 3 : 320 мм
Линейная нагрузка	49 кг/м

### Условия эксплуатации

Степень защиты IP	IP55 в соответствии с IEC 60529
Степень защиты IK	IK08 в соответствии с IEC 62262
Коэффициент понижения	100 % of In at 0...35 °C 95 % от In в 35...40 °C 90 % от In в 40...45 °C 84 % от In в 45...50 °C 79 % от In в 50...55 °C

### Экологичность предложения

Директива RoHS (формат даты: YYWW, 2 цифры года и 2 цифры номера недели)	Соответствует - с 0949 - Декларация о соответствии Schneider Electric  <a href="#">Декларация о соответствии Schneider Electric</a>
--	---

### Гарантия на оборудование

Период	Срок гарантии на данное оборудование составляет 18 месяцев со дня ввода его в эксплуатацию, что подтверждается соответствующим документом, но не более 24 месяцев с даты поставки
--------	---