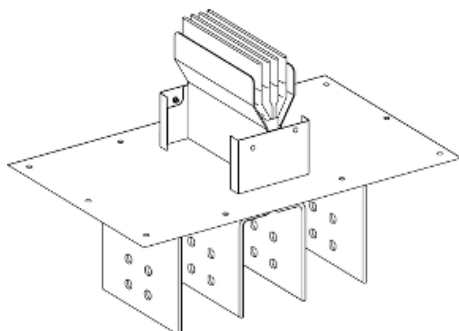


Технические характеристики продукта

Характеристики

KTC2500ER31

Canalis - ввод. блок N1 для щитов и масл. трансф. - 2500 А - 3L+PE - станд.



Основные характеристики

Диапазон	Canalis
Наименование изделия	КТ
Тип устройства или его аксессуаров	Прямая секция
Краткое название устройства	КТС
Область применения	Транспортная секция
Питание	Масляный трансформатор Распределительный щит
Материал	Медь
[I _{сw}] номинальный кратковременно допустимый ток	2500 А в 35 °С
Положение нейтрали	Справа
Заземляющий проводник	Стандартное защитное заземление
Уровень короткого замыкания	Стандартное исполнение
Поставляемое оборудование	Секция кабельного канала

Дополнительные характеристики

Материал корпуса	Полиэфирная пленка
Материал контактов	Медь
[U _e] номинальное рабочее напряжение	1000 В
Частота сети	50/60 Гц
[U _i] номинальное напряжение изоляции	1000 В
[I _{сw}] Номинальный кратковременно выдерживаемый ток	113 кА
[I _{pk}] допустимый пиковый ток	248 кА
Излучаемое магнитное поле	1,3 мкТл
Предел теплового напряжения	6400 А ² •с
Суммарный коэффициент нелинейных искажений тока на входе	33...100 %, максимальный ток нагрузки: 1600 А 15...33 %, максимальный ток нагрузки: 2000 А 0...15 %, максимальный ток нагрузки: 2500 А
Падение напряжения	С cos φ = 0.8, 0.0018 В в 50 Гц при 1А на 100 м длины С cos φ = 1, 0.0015 В в 50 Гц при 1А на 100 м длины С cos φ = 0.9, 0.0018 В в 50 Гц при 1А на 100 м длины


C cos φ = 0.7, 0.0018 В в 50 Гц при 1А на 100 м длины

Исполнение выключателя	Винтами
Монтажная опора	Монтаж на панель
Полярность	3L + PE
Количество отводных розеток	0
Стандарты	МЭК 61439-1 МЭК 61439-6
Типоразмер	Стандартная длина
Шаг соединения	115 мм
Ширина	545 мм
Глубина	350 мм
Высота	Направление 1 : 235 мм
Цвет	RAL 9001 : белый
Линейная нагрузка	44 кг/м

Условия эксплуатации

Степень защиты IP	IP55 в соответствии с IEC 60529
Степень защиты IK	IK08 в соответствии с IEC 62262
Коэффициент понижения	100 % of In at 0...35 °C 95 % от In в 35...40 °C 90 % от In в 40...45 °C 84 % от In в 45...50 °C 79 % от In в 50...55 °C

Экологичность предложения

Директива RoHS (формат даты: YYWW, 2 цифры года и 2 цифры номера недели)	Соответствует - с 0949 - Декларация о соответствии Schneider Electric  Декларация о соответствии Schneider Electric
Инструкция по утилизации продукта	Не требует специальных действий для утилизации

Гарантия на оборудование

Период	Срок гарантии на данное оборудование составляет 18 месяцев со дня ввода его в эксплуатацию, что подтверждается соответствующим документом, но не более 24 месяцев с даты поставки
--------	---