

Паспорт продукту

Технічні характеристики



ПЕРЕТВОР.ЧАСТОТИ ATV320B 4кВт 380В 3Ф

ATV320U40N4B

Головна

Серія продукту	Altivar Machine ATV320
Тип виробу або компоненту	Преобразователь частоты
Застосування конкретного виробу	Complex machines
Варіант	Стандартная версия
Фізичне виконання привода	Книга
Спосіб кріплення	Шкафной монтаж
Протокол порту обміну даними	Modbus serial CANopen
Опціональна карта	коммуникационный модуль, CANopen коммуникационный модуль, EtherCAT коммуникационный модуль, Profibus DP V1 коммуникационный модуль, Profinet коммуникационный модуль, Ethernet Powerlink коммуникационный модуль, Ethernet/IP коммуникационный модуль, DeviceNet
[Us] номинальное напряжение питания	380...500 V - 15...10 %
Nominal output current	9,5 A
Мощность двигателя кВт	4,0 кВт для тяжелой режим работы
ЭМС фильтр	Встроенный фильтр ЭМС Class C2
Ступінь захисту за IP	IP20

Додаткове

Число дискретных входов	7
Тип дискретного входу	STO функция безопасности Safe Torque Off, 24 V DC, сопротивление: 1.5 kOhm DI1...DI6 logic inputs, 24 V DC (30 V) DI5 программируемый как импульсный вход 0...30 кГц, 24 V DC (30 V)
Тип логики дискретных входов	Логический положительный (источник) Логический отрицательный (приёмник)
Число дискретных выходов	3
Тип дискретного выхода	Open collector DQ+ 0...1 кГц 30 V DC 100 mA Open collector DQ- 0...1 кГц 30 V DC 100 mA
Количество аналоговых входов	3
Тип аналогового входа	AI1 voltage 0...10 V DC, сопротивление: 30 kOhm, разрешение 10 bits AI2 bipolar differential voltage +/- 10 V DC, сопротивление: 30 kOhm, разрешение 10 bits AI3 current 0...20 mA (or 4-20 mA, x-20 mA, 20-x mA or other patterns by configuration), сопротивление: 250 Ohm, разрешение 10 bits

Количество аналоговых выходов	1
Тип аналогового выводу	Программно-конфигурируемый ток AQ1 0...20 mA сопротивление 800 Ом, разрешение 10 bits Программно-конфигурируемое напряжение AQ1 0...10 V DC сопротивление 470 Ом, разрешение 10 bits
Relay output type	Настраиваемая релейная логика R1A 1 NO износостойкость мех./коммутац. 100000 циклы Настраиваемая релейная логика R1B 1 NC износостойкость мех./коммутац. 100000 циклы Настраиваемая релейная логика R1C Настраиваемая релейная логика R2A 1 NO износостойкость мех./коммутац. 100000 циклы Настраиваемая релейная логика R2C
Максимальный ток переключения	Relay output R1A, R1B, R1C на Резистивный нагрузка, $\cos \phi = 1$ 3 A на 250 V AC Relay output R1A, R1B, R1C на Резистивный нагрузка, $\cos \phi = 1$ 3 A на 30 V DC Relay output R1A, R1B, R1C, R2A, R2C на Индуктивне нагрузка, $\cos \phi = 0,4$ и L/R = 7 мс 2 A на 250 V AC Relay output R1A, R1B, R1C, R2A, R2C на Индуктивне нагрузка, $\cos \phi = 0,4$ и L/R = 7 мс 2 A на 30 V DC Relay output R2A, R2C на Резистивный нагрузка, $\cos \phi = 1$ 5 A на 250 V AC Relay output R2A, R2C на Резистивный нагрузка, $\cos \phi = 1$ 5 A на 30 V DC
Минимальный ток переключения	Relay output R1A, R1B, R1C, R2A, R2C 5 mA на 24 V DC
Метод доступа	Slave CANopen
4 quadrant operation possible	True
Профиль управления асинхронным двигателем	Отношение напряжене/частота, 5 точек Векторное управление с датчиком, стандартный Отношение напряжене/частота - энергосбережение, квадратичная функция U/f Flux vector control without sensor - Energy Saving Отношение напряжене/частота, 2 точки
Профіль керування синхронним двигуном	Vector control without sensor
Maximum output frequency	0,599 кГц
Кратковременное превышение момента	170...200 % of nominal motor torque
Рампы разгона и торможения	Linear U S CUS Ramp switching Acceleration/deceleration ramp adaptation Acceleration/deceleration automatic stop with DC injection
Компенсация скольжения ротора	Автоматический при любой нагрузке Adjustable 0...300 % Not available in voltage/frequency ratio (2 or 5 points)
Частота перемикаання	2...16 kHz настраиваемый 4...16 kHz с коэффициентом снижения номинальной мощности
Номинальная частота коммутации	4 kHz
Тип остановки	Постоянным током
Brake chopper integrated	True
Лінійний струм	13,7 A на 380 V (тяжелый режим работы) 10,5 A на 500 V (тяжелый режим работы)
Максимальный входний струм	13,7 A
Maximum output voltage	500 V
Уявна потужність	9,1 кВА на 500 V (тяжелый режим работы)
Частота мережі	50...60 Гц
Relative symmetric network frequency tolerance	5 %
Ток короткого замыкания I _{k.z.}	5 кА
Base load current at high overload	9,5 A
Рассеиваемая мощность в Вт	Fan 111 Вт на 380 V 4 kHz
With safety function Safely Limited Speed (SLS)	True

With safety function Safe brake management (SBC/SBT)	False
With safety function Safe Operating Stop (SOS)	False
With safety function Safe Position (SP)	False
With safety function Safe programmable logic	False
With safety function Safe Speed Monitor (SSM)	False
With safety function Safe Stop 1 (SS1)	True
With sft fct Safe Stop 2 (SS2)	False
With safety function Safe torque off (STO)	True
With safety function Safely Limited Position (SLP)	False
With safety function Safe Direction (SDI)	False
Тип захисту	Input phase breaks drive Превышение тока между выходными фазами и землей drive Захист від перегріву drive Short-circuit between motor phases drive Тепловий захист drive
Ширина	60 мм
Висота	325,0 мм
Глибина	245,0 мм
Вага виробу	3,0 кг

Екологічна оцінка

Робоче положення	Вертикально +/- 10 градусів
Сертифікація виробу	CE ATEX NOM GOST EAC RCM KC
Маркування	CE ATEX UL CSA EAC RCM
Стандарти	EN/IEC 61800-5-1
Електромагнітна сумісність	Тест устойчивости к электростатическому разряду level 3 в соответствии с IEC 61000-4-2 Тест устойчивости к излучению радиочастотных электромагнитных полей level 3 в соответствии с IEC 61000-4-3 Тест устойчивости к импульсным разрядам level 4 в соответствии с IEC 61000-4-4 1,2/50 мкс - 8/20 мкс тест устойчивости к перенапряжению level 3 в соответствии с IEC 61000-4-5 Тест устойчивости к радиочастотным помехам level 3 в соответствии с IEC 61000-4-6 Voltage dips and interruptions immunity test в соответствии с IEC 61000-4-11
Environmental class (during operation)	Class 3C3 according to IEC 60721-3-3 Class 3S2 according to IEC 60721-3-3
Maximum acceleration under shock impact (during operation)	150 m/s ² at 11 ms
Maximum acceleration under vibrational stress (during operation)	10 m/s ² at 13...200 Hz
Maximum deflection under vibratory load (during operation)	1.5 mm at 2...13 Hz

Permitted relative humidity (during operation)	Class 3K5 according to EN 60721-3
Об'єм охолоджуючого повітря	11,3 м3/ч
Категорія перенапруги	III
Контур регулювання	Adjustable PID regulator
Погрешність швидкості	+/- 10 % of nominal slip 0.2 Tn to Tn
Ступінь забруднення	2
Ambient air transport temperature	-25...70 °C
Температура оточуючої середовища при роботі	-10...50 °C without derating 50...60 °C с коэффициентом снижения номинальной мощности
Температура навколишнього повітря при зберіганні	-25...70 °C

Тип упаковки

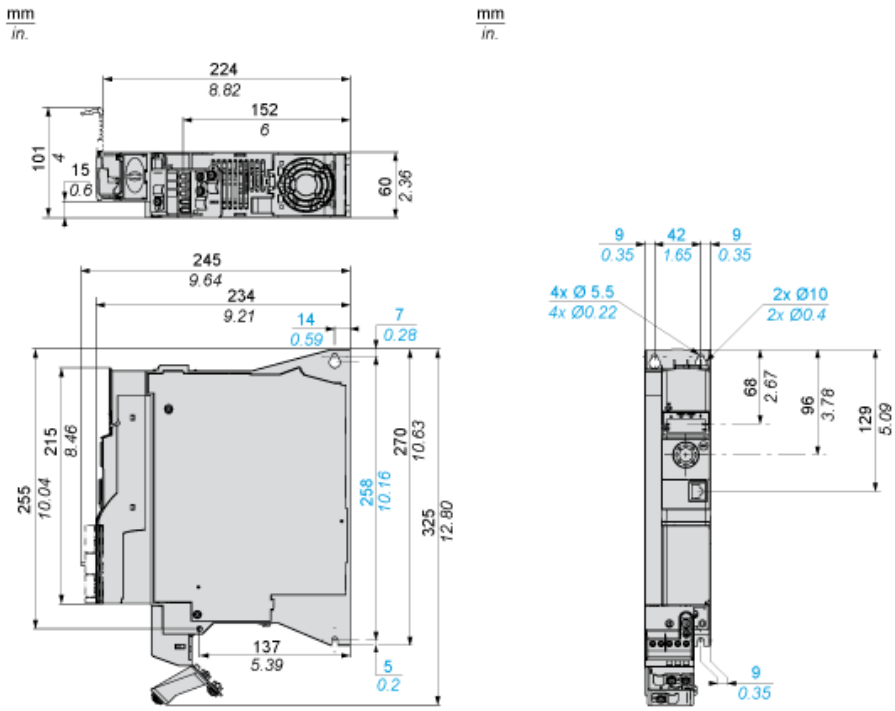
Тип упаковки 1	PCE
Кількість одиниць в упаковці 1	1
Вага упаковки 1	2,87 кг
Висота упаковки 1	9,6 cm
Ширина упаковки 1	27,5 cm
Довжина упаковки 1	32,5 cm
Тип упаковки 2	P06
Кількість одиниць в упаковці 2	20
Вага упаковки 2	71,26 кг
Висота упаковки 2	73,5 cm
Ширина упаковки 2	60 cm
Довжина упаковки 2	80 cm
Висота упаковки 3	80 cm

Продукти, що виготовлені з безпечним використанням природних ресурсів

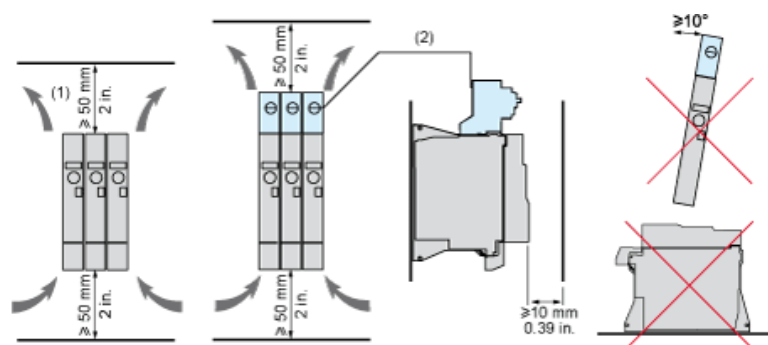
Статус сталого продукту	Продукт Green Premium
Регламент REACH	Декларація REACH
Директива ЄС RoHS	Проактивна відповідність (Продукт поза законодавством ЄС щодо RoHS) Декларація ЄС RoHS
Не містить ртуті	Так
Інформація про виключення по регламенту RoHS	Так
Декларація RoHS Китаю	China RoHS declaration
Екологічна звітність	Екологічний профіль виробу
Екологічний профіль виробу	Інформація про закінчення терміну експлуатації
Директива WEEE	На території Європейського Союзу продукт підлягає обов'язковій утилізації згідно з правилами і не повинен потрапляти в сміттєві контейнери.
Upgradeability	Upgraded components available

Dimensions

Bottom, Right and Front View



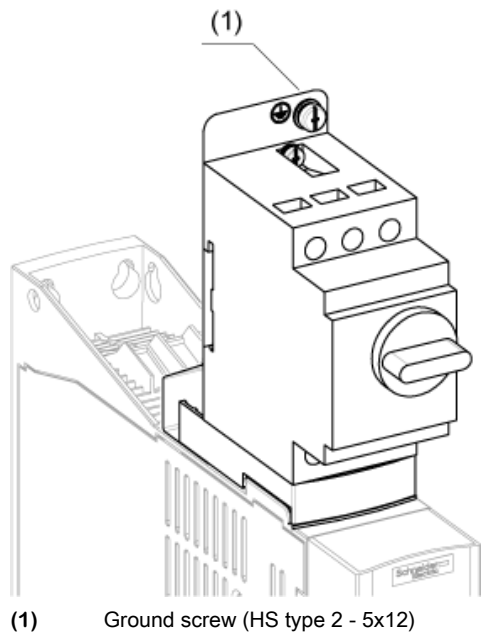
Mounting and Clearance



- (1) Minimum value corresponding to thermal constraints.
- (2) Optional GV2 circuit-breaker

Option: Protection Device, GV2 circuit-breaker

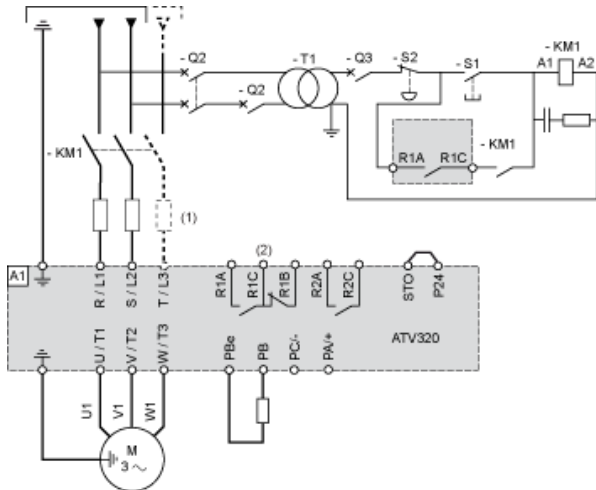
NOTE: The product overall height dimension, including GV2 adapter and EMC plate mounted, becomes 424 mm (16.7 in.) instead of 325 mm (12.80 in.)



Connection Diagrams

Diagram with Line Contactor

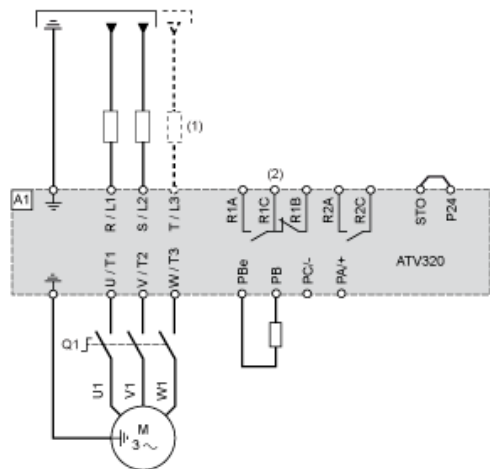
Connection diagrams conforming to standards ISO13849 category 1 and IEC/EN 61508 capacity SIL1, stopping category 0 in accordance with standard IEC/EN 60204-1.



- (1) Line choke (if used)
- (2) Fault relay contacts, for remote signaling of drive status

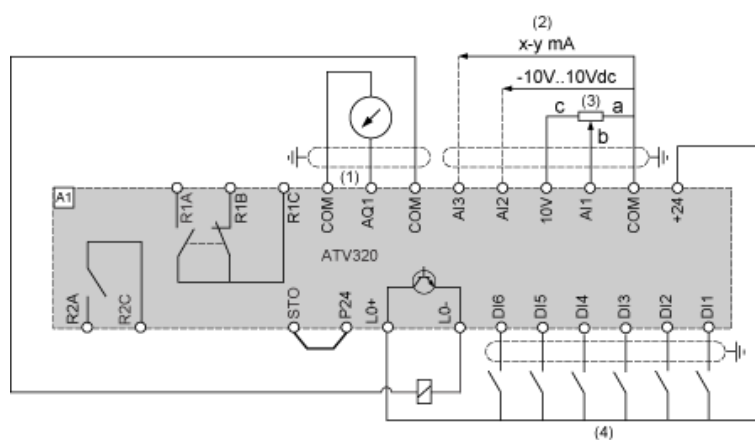
Diagram with Switch Disconnect

Connection diagrams conforming to standards EN 954-1 category 1 and IEC/EN 61508 capacity SIL1, stopping category 0 in accordance with standard IEC/EN 60204-1.



- (1) Line choke (if used)
- (2) Fault relay contacts, for remote signaling of drive status

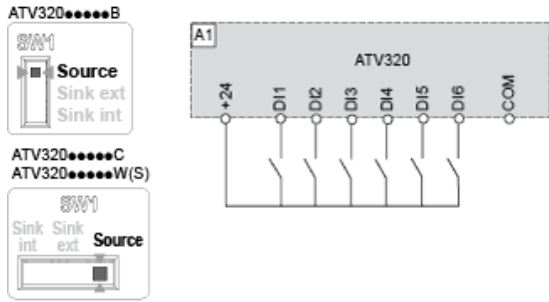
Control Connection Diagram in Source Mode



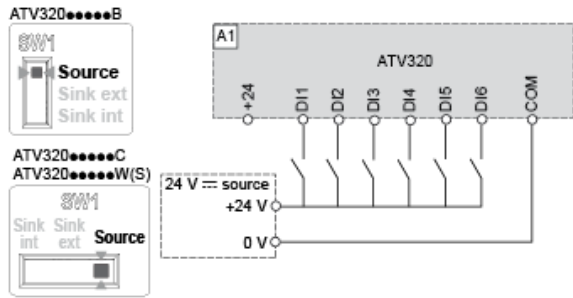
- (1) Analog output
- (2) Analog inputs
- (3) Reference potentiometer (10 kOhm maxi)
- (4) Digital inputs

Digital Inputs Wiring

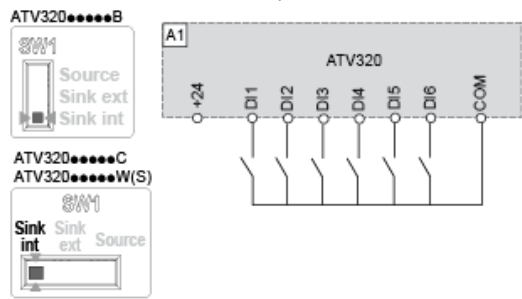
The logic input switch (SW1) is used to adapt the operation of the logic inputs to the technology of the programmable controller outputs. Switch SW1 set to "Source" position and use of the output power supply for the DIs.



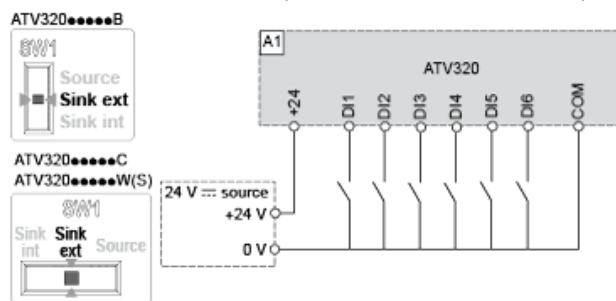
Switch SW1 set to "Source" position and use of an external power supply for the DIs.



Switch SW1 set to "Sink Int" position and use of the output power supply for the DIs.



Switch SW1 set to "Sink Ext" position and use of an external power supply for the DIs.



Derating Curves

Derating curve for the nominal drive current (I_n) as a function of temperature and switching frequency (SF).

